

# Technische Information

## RIA452

### Prozessanzeiger



Digitaler Prozessanzeiger im Schaltschrank einbaufähig zur Überwachung und Darstellung von analogen Messwerten mit Pumpensteuer-, Batchfunktionen und Durchflussberechnung

#### Anwendungsbereich

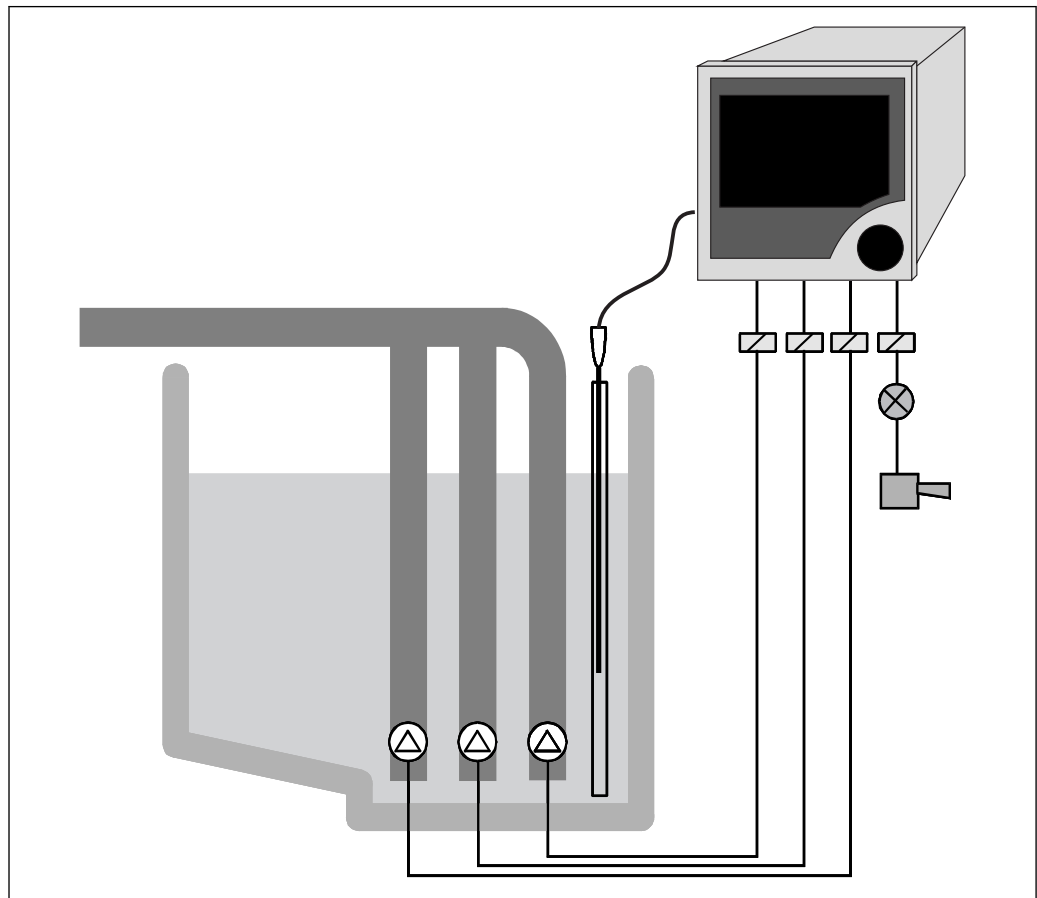
- Wasser/Abwasserbranche
- Energiewirtschaft
- Grundstoffe
- Chemische Industrie
- Lebensmittelindustrie

#### Ihre Vorteile

- 7-stelliges 14-Segment LC-Display
- Mehrfarbig
- Großer Bargraph mit Über- und Unterbereich
- Eigensicherer Eingang mit Messumformerspeisung
- Digitale Stauseingänge für Pumpenüberwachung
- Universaleingang
- Bis zu acht Relais
- Min-/Max-Wert Speicherung
- Pumpensteuerfunktionen
- Batchfunktionen
- Durchflussmessung für offene Gerinne und Wehre
- Linearisierungstabelle mit 32 Stützstellen
- Analogausgang
- Impulsausgang mit Integration
- Drehrad Bedienung
- Frei programmierbare Einheiten
- Parametrierung über Schnittstelle und Bediensoftware
- Tanklinearisierung über PC-Software

## Arbeitsweise und Systemaufbau

### Messprinzip



A0028466

1 Beispiel für einen Einsatzbereich des Prozessanzeigers

Der einkanale Prozessanzeiger RIA452 überwacht und stellt analoge Messwerte dar. Mit den digitalen Statuseingängen können Pumpen überwacht werden. Die Messwertanzeige erfolgt mittels siebenstelliger 14-Segment LC-Anzeige. Zahlen und Einheiten werden in weiß dargestellt, der Bargraph in gelb, Über- und Unterbereiche in rot und die Grenzwertmarken und digitale Statuseingänge in grün und gelb. Angeschlossene Zweileiter-Messumformer kann der RIA452 direkt mit Hilfsenergie versorgen. Optional kann der Eingang und die Messumformerspeisung für Ex-Anwendungen als eigensicher gewählt werden. Bis zu acht frei programmierbare Relais überwachen den Messwert auf Über- oder Unterschreitung von Grenzwerten. Weitere Betriebsarten für die Relais sind Sensor- oder Gerätestörungen, Batch- und Pumpensteuerfunktionen (z.B. alternierende Pumpensteuerung). Darüber hinaus kann der RIA452 als Vorwahlzähler sowie zur Durchflussmessung an offenen Gerinnen und Messwehren verwendet werden.

Der skalierbare Analogausgang bietet vielfältige Möglichkeiten, das Eingangssignal weiterzuleiten: Zoomfunktion, Linearisierung, Offset, Invertierung und Signalumwandlung (Konvertierung Ein-/Ausgang). Der optionale Impulsausgang bietet die Möglichkeit, integrierte Prozesswerte auszugeben.

### Messeinrichtung

Microcontroller-gesteuerter Anzeiger im Schalttafeleinbau Gehäuse mit mehrfarbigem, hinterleuchtetem LC-Display. Die analoge Messwertaufnahme erfolgt über Analog-/Digitalwandler. Die digitalen Statuseingänge werden zyklisch abgetastet. Mit der im Standard integrierten Messumformerspeisung können Zweileiter-Sensoren direkt versorgt werden. Optional ist der Stromeingang in der Ausführung eigensicher für Ex-Anwendungen erhältlich. In diesem Fall hat der RIA452 eine zweite, eigensichere Messumformerspeisung.

Die Ausgabe des frei skalierbaren Analogausgangs erfolgt über eine Digital-/Analog-Wandlung. Der digitale Impulsausgang wird direkt ausgegeben.

Im Gerät stehen bis zu acht Relais für Grenzwertüberwachung, Pumpensteuer- und Batchfunktion zur Verfügung.

Die Bedienung des Gerätes ist entweder vor Ort, über das Dreh-Drückrad, oder über PC mit Bediensoftware möglich. Die Bedienung kann mittels Hardware-Key oder Software-Code gesperrt werden.

### Linearisierung

Folgende Durchflusskurven für offene Gerinne und Wehre sind hinterlegt:

- Khafagi-Venturi-Rinne
- ISO-Venturi-Rinne
- BST<sup>1)</sup>-Venturi-Rinne
- Parshall-Rinne
- Palmer-Bowlus-Rinne
- Rechteckwehr
- Rechteckwehr mit Einschnürung
- NFX<sup>2)</sup>-Rechteckwehr
- NFX<sup>2)</sup>-Rechteckwehr mit Einschnürung
- Trapezwehr
- Dreieckwehr
- BST<sup>1)</sup>-Dreieckwehr
- NFX<sup>2)</sup>-Dreieckwehr

Durchflussformel frei einstellbar

$$Q = C * (h^{\alpha} + \gamma * h^{\beta})$$

Die Parameter  $\alpha$ ,  $\beta$ ,  $\gamma$  und C können frei eingegeben werden.

### Linearisierungsfunktion

Im Gerät stehen bis zu 32 frei definierbare Stützstellen zur Linearisierung des Eingangs, z.B. zur Tanklinearisierung, zur Verfügung.

Mit der Bediensoftware ReadWin 2000 kann die Linearisierungstabelle für Normtanks und kundenspezifische Tanks generiert werden.

## Eingang

### Messgröße

- Strom (Standard)
- Digitaleingänge (Standard)
- Strom/Spannung, Widerstand, Widerstandsthermometer, Thermoelemente (Option Universaleingang)

### Messbereich

#### Stromeingang:

- 0/4...20 mA +10% Überbereich, 0...5 mA
- Kurzschlussstrom: max. 150 mA
- Eingangsimpedanz:  $\leq 5 \Omega$
- Reaktionszeit:  $\leq 100$  ms

#### Universaleingang:

Strom:

- 0/4...20 mA + 10% Überbereich, 0...5 mA
- Kurzschlussstrom: max. 100 mA
- Eingangsimpedanz:  $\leq 50 \Omega$

Spannung:

- $\pm 150$  mV,  $\pm 1$  V,  $\pm 10$  V,  $\pm 30$  V, 0...100 mV, 0...200 mV, 0...1 V, 0...10 V
- Eingangsimpedanz:  $\geq 100$  k $\Omega$

Widerstand:

30...3 000  $\Omega$  in 3-/4-Leitertechnik

Widerstandsthermometer:

- Pt100/500/1000, Cu50/100, Pt50 in 3-/4-Leitertechnik
- Messstrom für Pt100/500/1000 = 0,25 mA

1) BST: British Standard

2) NFX: Französischer Standard NFX 10-311

Thermoelementtypen:

- J, K, T, N, B, S, R nach IEC584
- D, C nach ASTM E998
- U, L nach DIN43710/GOST
- Reaktionszeit:  $\leq 100$  ms

**Digitaleingang:**

- Spannungslevel  $-3...5$  V low,  $12...30$  V high (nach DIN19240)
- Eingangsspannung max.  $34,5$  V
- Eingangsstrom typ.  $3$  mA mit Überlastungs- und Verpolungsschutz
- Abtastfrequenz max.  $10$  Hz

---

**Galvanische Trennung** zu allen anderen Stromkreisen

## Ausgang

---

**Ausgangssignal**

- Relais, Messumformerspeisung (Standard)
- Strom, Spannung, Impuls, eigensichere Messumformerspeisung (Option)

---

**Ausfallsignal** Kein Messwert in der LC-Anzeige sichtbar, keine Hintergrundbeleuchtung, keine Sensorversorgung, keine Ausgangssignale, Relais verhalten sich sicherheitsgerichtet.

---

**Strom-/Spannungsausgang**

Spanne:  
 $0/4...20$  mA (aktiv),  $0...10$  V (aktiv)

Bürde:

- $\leq 600$   $\Omega$  (Stromausgang)
- Max. Ausgangsstrom  $22$  mA (Spannungsausgang)

Signalcharakterisierung:  
 Signal frei skalierbar

Galvanische Trennung zu allen anderen Stromkreisen

---

**Impulsausgang (Open Collector)**

- Frequenzbereich bis  $2$  kHz
- $I_{\max} = 200$  mA
- $U_{\max} = 28$  V
- $U_{\text{low}/\max} = 2$  V bei  $200$  mA
- Impulsbreite =  $0,04...2000$  ms

---

**Relaisausgang**

Signalcharakterisierung:  
 Binär, schaltet beim Erreichen des Grenzwertes

Schaltfunktion: Grenzwertrelais schaltet bei den Betriebsarten:

- Min-/Maximumsicherheit
- alternierende Pumpensteuerfunktion
- Batch-Funktion
- Zeitsteuerung
- Fensterfunktion
- Gradient
- Gerätestörung
- Sensorstörung

Schaltswelle:  
 frei programmierbar

Hysterese:  
 $0...99\%$

Signalquelle:

- Analoges Eingangssignal
- Integrierter Wert
- Digitaleingang

Anzahl:

4 in Grundgerät (erweiterbar auf 8 Relais, Option)

Elektrische Spezifikation:

- Relaisart: Wechsler
- Schaltvermögen:  $250 V_{AC} / 30 V_{DC}, 3 A$
- Schaltzyklen: typisch  $10^5$
- Schaltfrequenz: max. 5 Hz
- Minimale Schaltlast:  $10 mA / 5 V_{DC}$

Galvanische Trennung zu allen anderen Stromkreisen



Die Mischbelegung von Nieder- und Kleinstspannungskreisen bei benachbarten Relais ist nicht zulässig.

---

### Messumformerspeisung (MUS)

#### **MUS 1, Klemme 81/82 (optional eigensicher):**

Elektrische Spezifikation:

- Ausgangsspannung:  $24 V \pm 15\%$
- Ausgangsstrom: max. 22 mA (bei  $U_{aus} \geq 16 V$ , dauerkurzschlussfest)
- Impedanz:  $\leq 345 \Omega$

Zulassungen:

- ATEX
- FM
- CSA

#### **MUS 2, Klemme 91/92:**

Elektrische Spezifikation:

- Ausgangsspannung:  $24 V \pm 15\%$
- Ausgangsstrom: max. 250 mA (dauerkurzschlussfest)

#### **MUS 1 und 2:**

Galvanische Trennung:

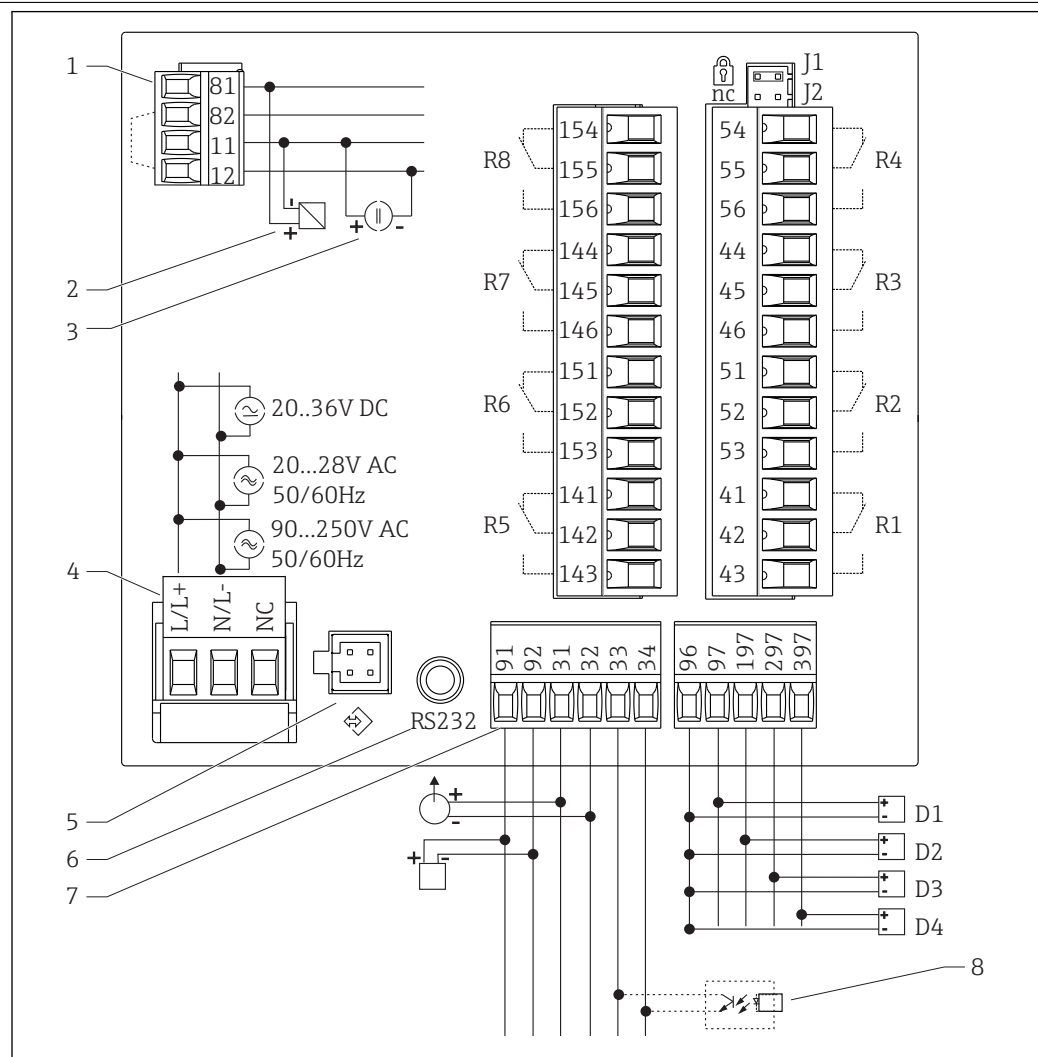
Zu allen anderen Stromkreisen

#### **HART®**

Keine Beeinflussung von HART®-Signalen

# Energieversorgung

## Klemmenbelegung

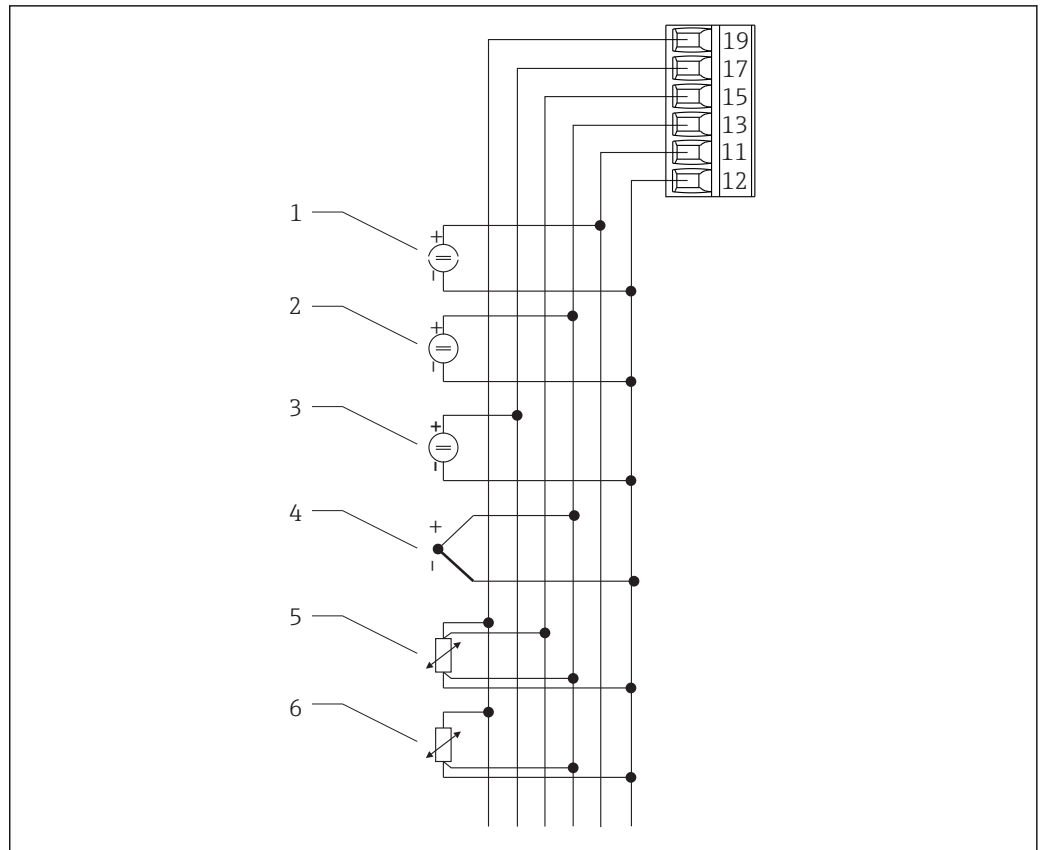


A0028439

2 Klemmenbelegung des Prozessanzeigers

- |   |  |         |  |
|---|--|---------|--|
| 1 | Stromeingang (12 und 82 intern gebrückt) | 7       | Messumformerspeisung und Analogausgang |
| 2 | - passiver Sensor                        | 8       | Open Collector Ausgang                 |
| 3 | - aktiver Sensor                         | D1...D4 | Digitaleingänge                        |
| 4 | Spannungsversorgung                      | R1...R4 | Relaisausgänge                         |
| 5 | Schnittstelle für PC-Bediensoftware      | R5...R8 | Relaisausgänge (optional)              |
| 6 | RS232-Schnittstelle                      | J1      | Hardware-Schreibschutz                 |

## Option Unversaleingang



A0028457

3 Klemmenbelegung Unversaleingang

- |   |                             |   |                                  |
|---|-----------------------------|---|----------------------------------|
| 1 | Stromeingang 0/4...20 mA    | 4 | Thermoelemente                   |
| 2 | Spannungseingang $\pm 1$ V  | 5 | Widerstandsthermometer, 4-Leiter |
| 3 | Spannungseingang $\pm 30$ V | 6 | Widerstandsthermometer, 3-Leiter |

## Anschlussdaten Schnittstellen

## RS232

- Anschluss: Klinkenbuchse 3,5 mm, Geräterückseite
- Übertragungsprotokoll: ReadWin 2000
- Übertragungsrate: 38 400 Baud

## Versorgungsspannung

Niederspannungsnetzteil 90...250 V<sub>AC</sub> 50/60 Hz

Kleinspannungsnetzteil 20...36 V<sub>DC</sub> bzw. 20...28 V<sub>AC</sub> 50/60 Hz

## Leistungsaufnahme

max. 24 VA

## Leistungsmerkmale

## Referenzbedingungen

Spannungsversorgung: 230 V<sub>AC</sub>  $\pm 10\%$ , 50 Hz  $\pm 0,5$  Hz

Warmlaufzeit: 90 min

Umgebungstemperatur: 25 °C (77 °F)

**Maximale Messabweichung** **Stromeingang**

Genauigkeit	0,1% vom Messbereichsendwert
Auflösung	13 Bit
Temperaturdrift	≤ 0,4%/10 K (18 °F)

**Universaleingang**

	<b>Eingang:</b>	<b>Bereich:</b>	<b>Messabweichung vom Messbereich (vMB):</b>
Genauigkeit	Strom	0...20 mA, 0...5 mA, 4...20 mA; Überbereich: bis 22 mA	±0,10%
	Spannung > 1 V	0...10 V, ±10 V, ±30 V	±0,10%
	Spannung ≤ 1 V	±1 V, 0...1 V, 0...200 mV, 0...100 mV, ±150 mV	±0,10%
	Widerstandsthermometer	Pt100, -200...600 °C (-328...1112 °F) (IEC751, JIS1604, GOST)	4-Leiter: ± (0,10% vMB + 0,3 K (0,54 °F)) 3-Leiter: ± (0,15% vMB + 0,8 K (1,44 °F))
		Pt500, -200...600 °C (-328...1112 °F) (IEC751, JIS1604)	
		Pt1000, -200...600 °C (-328...1112 °F) (IEC751, JIS1604)	
		Cu100, -200...200 °C (-328...392 °F) (GOST) Cu50, -200...200 °C (-328...392 °F) (GOST) Pt50, -200...600 °C (-328...1112 °F) (GOST)	4-Leiter: ± (0,20% vMB + 0,3 K (0,54 °F)) 3-Leiter: ± (0,20% vMB + 0,8 K (1,44 °F))
	Widerstandsmessung	30...3 000 Ω	4-Leiter: ± (0,20% vMB + 0,3 K (0,54 °F)) 3-Leiter: ± (0,20% vMB + 0,8 K (1,44 °F))
	Thermoelemente	Typ J (Fe-CuNi), -210...999,9 °C (-346...1 382 °F) (IEC584)	± (0,15% vMB + 0,5 K (0,9 °F)) ab -100 °C (-148 °F)
		Typ K (NiCr-Ni), -200...1372 °C (-328...2 502 °F) (IEC584)	± (0,15% vMB + 0,5 K (0,9 °F)) ab -130 °C (-234 °F)
Typ T (Cu-CuNi), -270...400 °C (-454...752 °F) (IEC584)		± (0,15% vMB + 0,5 K (0,9 °F)) ab -200 °C (-328 °F)	
Typ N (NiCrSi-NiSi), -270...1 300 °C (-454...2 372 °F) (IEC584)		± (0,15% vMB + 0,5 K (0,9 °F)) ab -100 °C (-148 °F)	
Typ B (Pt30Rh-Pt6Rh), 0...1 820 °C (32...3 308 °F) (IEC584)		± (0,15% vMB + 1,5 K (2,7 °F)) ab 600 °C (1 112 °F)	
Typ D (W3Re/W25Re), 0...2 315 °C (32...4 199 °F) (ASTME998)		± (0,15% vMB + 1,5 K (2,7 °F)) ab 500 °C (932 °F)	
Typ C (W5Re/W26Re), 0...2 315 °C (32...4 199 °F) (ASTME998)		± (0,15% vMB + 1,5 K (2,7 °F)) ab 500 °C (932 °F)	
Typ L (Fe-CuNi), -200...900 °C (-328...1 652 °F) (DIN43710, GOST)		± (0,15% vMB + 0,5 K (0,9 °F)) ab -100 °C (-148 °F)	
Typ U (Cu-CuNi), -200...600 °C (-328...1 112 °F) (DIN43710)		± (0,15% vMB + 0,5 K (0,9 °F)) ab -100 °C (-148 °F)	
Typ S (Pt10Rh-Pt), 0...1 768 °C (32...3 214 °F) (IEC584)		± (0,15% vMB + 3,5 K (6,3 °F)) für 0...100 °C (32...212 °F) ± (0,15% vMB + 1,5 K (2,7 °F)) für 100...1 768 °C (212...3 214 °F)	
Typ R (Pt13Rh-Pt), -50...1 768 °C (-58...3 214 °F) (IEC584)	± (0,15% vMB + 1,5 K (2,7 °F)) für 100...1 768 °C (212...3 214 °F)		
Auflösung	16 Bit		
Temperaturdrift	Temperaturdrift: ≤ 0,1%/10 K (18 °F)		



**Stromausgang**

Linearität	0,1% vom Messbereichsendwert
Auflösung	13 Bit
Temperaturdrift	Temperaturdrift: $\leq 0,1\%/10\text{ K}$ (18 °F)
Output Ripple	10 mV an 500 $\Omega$ für Frequenzen $\leq 50\text{ kHz}$

**Spannungsausgang**

Linearität	0,1% vom Messbereichsendwert
Auflösung	13 Bit
Temperaturdrift	Temperaturdrift: $\leq 0,1\%/10\text{ K}$ (18 °F)

**Montage**

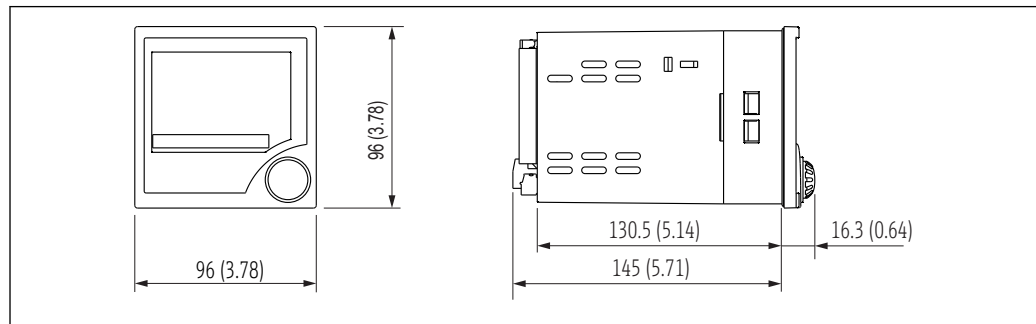
<b>Montageort</b>	Schalttafel, Ausschnitt 92 x 92 mm (3,62x3,62 in) (siehe 'Konstruktiver Aufbau').
<b>Einbaulage</b>	Horizontal +/- 45° in jede Richtung

**Umgebung**

<b>Umgebungstemperaturbereich</b>	-20...60 °C (-4...140 °F)
<b>Lagerungstemperatur</b>	-30...70 °C (-22...158 °F)
<b>Einsatzhöhe</b>	< 3 000 m (9 840 ft) über NN
<b>Klimaklasse</b>	nach IEC 60654-1, Klasse B2
<b>Schutzart</b>	Front IP 65 / NEMA 4 Gerätetubus IP 20
<b>Stoß- und Schwingungsfestigkeit</b>	2 Hz (+3/-0) ... 13,2 Hz: $\pm 1\text{ mm}$ ( $\pm 0,04\text{ in}$ ) 13,2...100 Hz: 0,7 g
<b>Elektromagnetische Verträglichkeit (EMV)</b>	<b>CE Konformität</b> Elektromagnetische Verträglichkeit gemäß allen relevanten Anforderungen der IEC/EN 61326-Serie und NAMUR Empfehlung EMV (NE21). Details sind aus der EU-Konformitätserklärung ersichtlich. Maximale Messabweichung < 1% vom Messbereich. Störfestigkeit nach IEC/EN 61326-Serie, Anforderung industrieller Bereich. Störaussendung nach IEC/EN 61326-Serie, Betriebsmittel der Klasse B.
<b>Elektrische Schutzklasse</b>	IEC 60529 (IP-Code) / NEMA 250
<b>Betauung</b>	Front: zulässig Gerätetubus: nicht zulässig

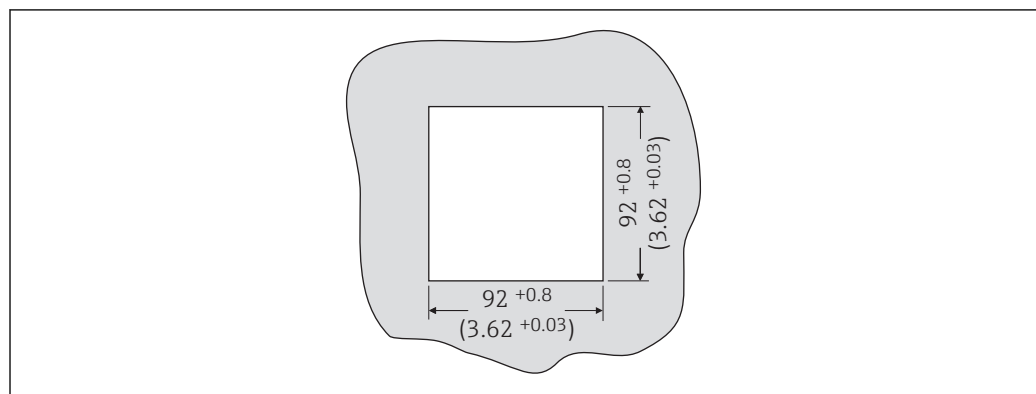
## Konstruktiver Aufbau

### Bauform, Maße



A0028475

4 Abmessungen des Prozessanzeigers in mm (in)



A0028476

5 Schalttafelausschnitt, Abmessungen in mm (in)

**Gewicht** 500 g (17,64 oz)

**Werkstoffe**

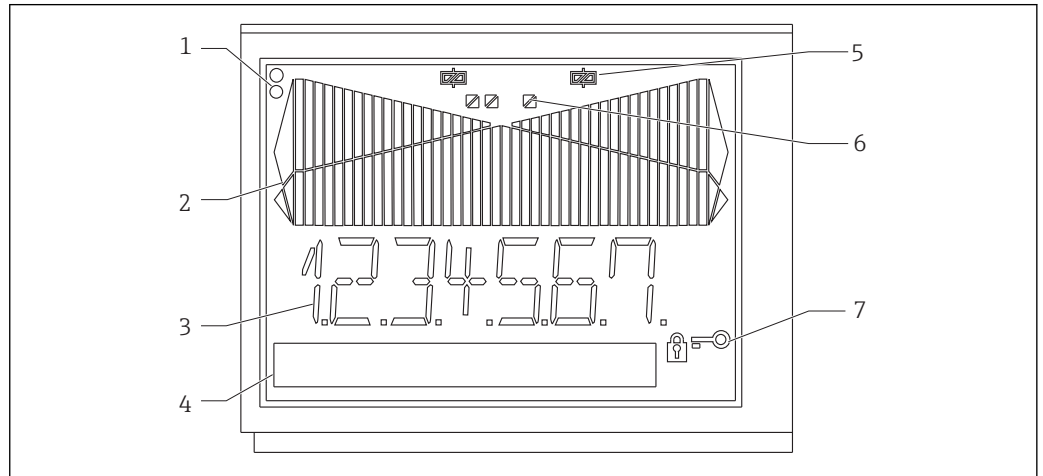
- Gehäusefront: Kunststoff ABS, galvanisiert
- Gehäusetubus: Kunststoff PC10GF

**Anschlussklemmen** Steckbare Schraubklemmen, Klemmbereich 1,5 mm<sup>2</sup> (16 AWG) massiv, 1 mm<sup>2</sup> (18 AWG) Litze mit Adernhülse

## Bedienbarkeit

### Vor-Ort-Bedienung

### Anzeigeelemente



A0028477

#### 6 Anzeigeelemente des Prozessanzeigers

- 1 Gerätestatus LEDs: grün - Gerät funktionsbereit; rot - Geräte- oder Sensorstörung
- 2 Bargraph mit Über- und Unterbereich
- 3 7-stellige 14-Segmentanzeige
- 4 Einheiten- und Textfeld 9x77 Dot-Matrix
- 5 Statusanzeige Relais: Ist ein Relais bestromt, wird das Symbol angezeigt
- 6 Statusanzeige Digitaleingänge
- 7 Symbol für "Gerätebedienung gesperrt"

- Anzeigenbereich
  - -99999 bis +99999 für Messwerte
  - 0 bis 9999999 für Zählerwerte
- Signalisierung
  - Aktivierung Relais
  - Messbereichsüber- /unterschreitung

### Bedienelemente

Drück-Drehrad (Jog-Shuttle)

### Fernbedienung

### Parametrierung

Das Gerät ist mit der PC-Software ReadWin 2000 parametrierbar.

### Schnittstelle

CDI-Interface am Gerät; Verbindung zum PC via USB-Box (siehe "Zubehör")

RS232-Interface am Gerät; Verbindung mit seriellem Schnittstellenkabel (siehe "Zubehör")

---

## Zertifikate und Zulassungen

---

<b>CE-Zeichen</b>	Das Produkt erfüllt die Anforderungen der harmonisierten europäischen Normen. Damit erfüllt es die gesetzlichen Vorgaben der EU-Richtlinien. Der Hersteller bestätigt die erfolgreiche Prüfung des Produkts durch die Anbringung des CE-Zeichens.
<b>UL-Zulassung</b>	UL recognized component (siehe <a href="http://www.ul.com/database">www.ul.com/database</a> , Suche nach Keyword "E225237")
<b>EAC-Zeichen</b>	Das Produkt erfüllt die gesetzlichen Anforderungen der anwendbaren EEU-Richtlinien. Der Hersteller bestätigt die erfolgreiche Prüfung des Produkts mit der Anbringung des EAC-Zeichens.
<b>Ex-Zulassung</b>	Über die aktuell lieferbaren Ex-Ausführungen (ATEX, FM, CSA, usw.) erhalten Sie bei Ihrer Endress+Hauser-Vertriebsstelle Auskunft. Alle für den Explosionsschutz relevanten Daten finden Sie in separaten Ex-Dokumentationen, die Sie bei Bedarf ebenfalls anfordern können.
<b>Externe Normen und Richtlinien</b>	<ul style="list-style-type: none"><li>■ IEC 60529: Schutzarten durch Gehäuse (IP-Code)</li><li>■ IEC 61010-1: Sicherheitsbestimmungen für elektrische Mess-, Steuer-, Regel- und Laborgeräte</li><li>■ CSA 1010.1 Safety requirements for electrical equipment for measurement, control, and laboratory use - General requirements</li><li>■ FM 3610 Intrinsically safe apparatus and associated apparatus for use in class 1, 2 and 3, division 1 hazardous (classified) locations</li><li>■ CSA C22.2.157 Intrinsically safe &amp; non-incendive equipment for use in hazardous locations</li><li>■ CSA E79-11 Electrical apparatus for explosive gas atmospheres - intrinsic safety "I"</li><li>■ EN 50020 Elektrische Betriebsmittel für explosionsgefährdete Bereiche - Eigensicherheit "T"</li></ul>

## Bestellinformationen

Ausführliche Bestellinformationen sind verfügbar:

- Im Produktkonfigurator auf der Endress+Hauser Internetseite: [www.endress.com](http://www.endress.com) → Wählen Sie Ihr Land → Products → Messtechnik, Software oder Komponenten wählen → Produkt auswählen (Auswahllisten: Messmethode, Produktfamilie etc.) → Geräte-Support (rechte Spalte): Das ausgewählte Produkt konfigurieren → Der Produktkonfigurator für das ausgewählte Produkt wird geöffnet.
- Bei Ihrer Endress+Hauser Vertriebszentrale: [www.addresses.endress.com](http://www.addresses.endress.com)


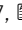
### **i** Produktkonfigurator - das Tool für individuelle Produktkonfiguration

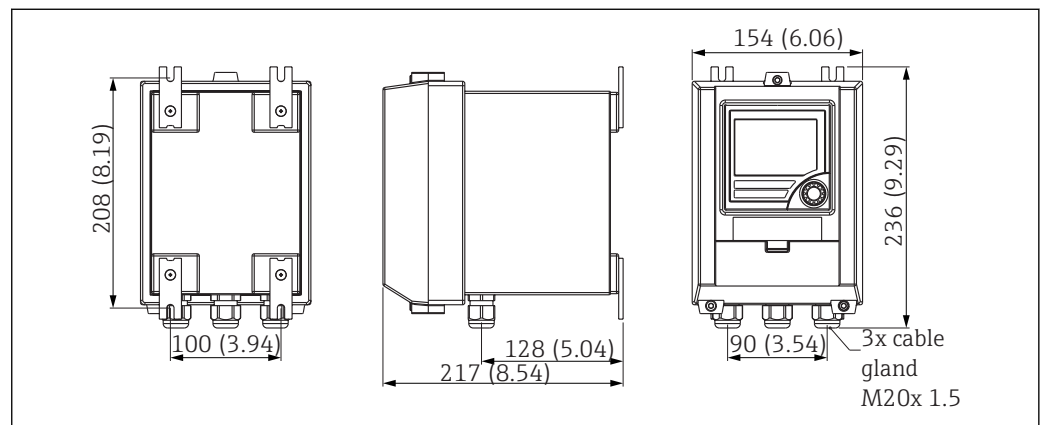
- Tagesaktuelle Konfigurationsdaten
- Je nach Gerät: Direkte Eingabe von messstellenspezifischen Angaben wie Messbereich oder Bediensprache
- Automatische Überprüfung von Ausschlusskriterien
- Automatische Erzeugung des Bestellcodes mit seiner Aufschlüsselung im PDF- oder Excel-Ausgabeformat
- Direkte Bestellmöglichkeit im Endress+Hauser Onlineshop


## Zubehör

Für das Gerät sind verschiedene Zubehörteile lieferbar, die bei Endress+Hauser mit dem Gerät bestellt oder nachbestellt werden können. Ausführliche Angaben zum betreffenden Bestellcode sind bei Ihrer Endress+Hauser Vertriebszentrale erhältlich oder auf der Produktseite der Endress+Hauser Webseite: [www.endress.com](http://www.endress.com).

### Gerätespezifisches Zubehör

Bezeichnung	Bestell-Nr.
PC-Konfigurationssoftware ReadWin 2000 und serielles Konfigurationskabel mit Klinenstecker 3,5 mm für RS232 Port	RIA452A-VK
PC-Konfigurationssoftware ReadWin 2000 und serielles Konfigurationskabel für USB-Port mit CDI-Stecker	TXU10-AA
Feldgehäuse in IP65 →  7,  13	51009957
Stromsimulator aktiv 4-20mA 1-Kanal, Kompaktgehäuse, 9V-Blockbatterie	SONDST-S1



 7 Abmessungen Feldgehäuse

A0033026

## Ergänzende Dokumentation

- Systemkomponenten und Datenmanager - Lösungen zur Komplettierung der Messstelle:  
FA00016K/09
- Kurzanleitung Prozessanzeiger RIA452: KA00264R/09  
Betriebsanleitung Prozessanzeiger RIA452: BA00265R/09
- Ex-Zusatzdokumentationen:  
ATEX II(1)GD: XA00053R/09/a3

---

[www.addresses.endress.com](http://www.addresses.endress.com)

---