

# Technische Information

## Proline Promag 10D

Magnetisch-induktives Durchflussmessgerät



### Durchflussmessgerät mit höchster Kosteneffizienz, erhältlich als kompakte Zwischenflanschausführung

#### Anwendungsbereiche

- Das Messprinzip ist praktisch unabhängig von Druck, Dichte, Temperatur und Viskosität
- Für Basis-Wasseranwendungen; optimiert für den Einsatz auf engstem Raum und in Kunststoffleitungen

#### Geräteigenschaften

- Kurze Einbaulänge und geringes Eigengewicht
- Integrierte Erdungsscheiben aus rostfreiem Stahl
- Internationale Trinkwasserzulassungen
- 2-zeilige Anzeige mit Drucktasten
- Gerät in Kompakt- oder Getrenntausführung
- HART

#### Vorteile auf einen Blick

- Einfaches, schnelles Zentrieren des Messaufnehmers - innovative Gehäusekonstruktion
- Energiesparende Durchflussmessung - kein Druckverlust durch Querschnittsverengung
- Wartungsfrei - keine beweglichen Teile
- Kostengünstig - ausgelegt für einfache Anwendungen und direkte Integration
- Sicherer Betrieb - Anzeige bietet leicht lesbare Prozessinformationen
- Erfüllt alle Industrieanforderungen - IEC/EN/NAMUR

# Inhaltsverzeichnis

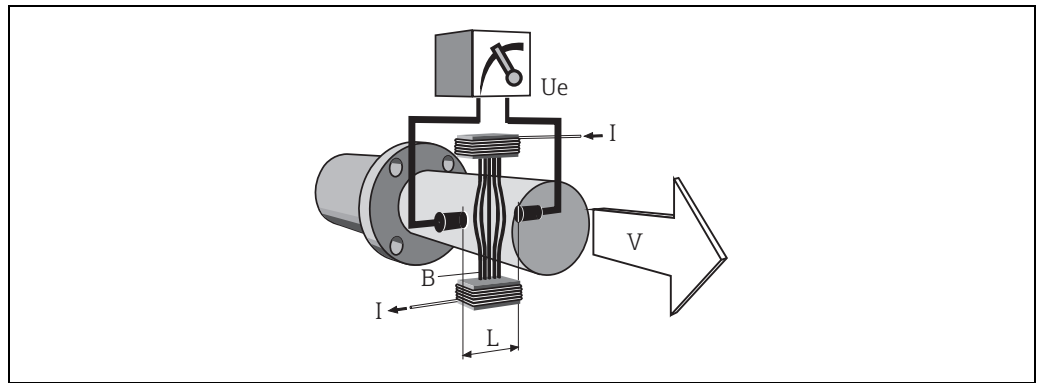
|   |           |  |           |
|---|-----------|--|-----------|
| <b>Arbeitsweise und Systemaufbau</b> .....      | <b>3</b>  | Vibrationen .....                        | 16        |
| Messprinzip .....                               | 3         | <b>Konstruktiver Aufbau</b> .....        | <b>17</b> |
| Messeinrichtung .....                           | 3         | Bauform, Maße .....                      | 17        |
| <b>Eingang</b> .....                            | <b>3</b>  | Gewicht .....                            | 23        |
| Messgröße .....                                 | 3         | Messrohrspezifikationen .....            | 23        |
| Messbereich .....                               | 4         | Werkstoffe .....                         | 24        |
| Messdynamik .....                               | 4         | Gewindebolzen .....                      | 24        |
| <b>Ausgang</b> .....                            | <b>4</b>  | Elektrodenbestückung .....               | 24        |
| Ausgangssignal .....                            | 4         | Prozessanschlüsse .....                  | 25        |
| Ausfallsignal .....                             | 4         | <b>Bedienbarkeit</b> .....               | <b>25</b> |
| Bürde .....                                     | 5         | Vor-Ort-Bedienung .....                  | 25        |
| Schleichmengenunterdrückung .....               | 5         | Fernbedienung .....                      | 25        |
| Galvanische Trennung .....                      | 5         | <b>Zertifikate und Zulassungen</b> ..... | <b>25</b> |
| <b>Energieversorgung</b> .....                  | <b>5</b>  | CE-Zeichen .....                         | 25        |
| Klemmenbelegung .....                           | 5         | C-Tick Zeichen .....                     | 25        |
| Versorgungsspannung .....                       | 5         | Ex-Zulassung .....                       | 25        |
| Leistungsaufnahme .....                         | 5         | Trinkwasserzulassung .....               | 25        |
| Versorgungsausfall .....                        | 5         | Externe Normen und Richtlinien .....     | 25        |
| Elektrischer Anschluss .....                    | 6         | <b>Bestellinformationen</b> .....        | <b>26</b> |
| Elektrischer Anschluss Getrenntausführung ..... | 6         | <b>Zubehör</b> .....                     | <b>26</b> |
| Potenzialausgleich .....                        | 7         | Gerätespezifisches Zubehör .....         | 26        |
| Kabeleinführungen .....                         | 8         | Messprinzipspezifisches Zubehör .....    | 26        |
| Kabelspezifikation .....                        | 8         | Kommunikationsspezifisches Zubehör ..... | 27        |
| Getrenntausführung .....                        | 8         | Servicespezifisches Zubehör .....        | 28        |
| <b>Leistungsmerkmale</b> .....                  | <b>9</b>  | <b>Ergänzende Dokumentation</b> .....    | <b>28</b> |
| Referenzbedingungen .....                       | 9         | <b>Eingetragene Marken</b> .....         | <b>28</b> |
| Maximale Messabweichung .....                   | 9         |  |           |
| Wiederholbarkeit .....                          | 9         |  |           |
| <b>Montage</b> .....                            | <b>10</b> |  |           |
| Montageort .....                                | 10        |  |           |
| Einbaulage .....                                | 11        |  |           |
| Ein- und Auslaufstrecken .....                  | 12        |  |           |
| Anpassungsstücke .....                          | 12        |  |           |
| Montageset .....                                | 13        |  |           |
| Verbindungskabellänge .....                     | 14        |  |           |
| <b>Umgebung</b> .....                           | <b>14</b> |  |           |
| Umgebungstemperaturbereich .....                | 14        |  |           |
| Lagerungstemperatur .....                       | 14        |  |           |
| Schutzart .....                                 | 14        |  |           |
| Stoß- und Schwingungsfestigkeit .....           | 14        |  |           |
| Elektromagnetische Verträglichkeit (EMV) .....  | 15        |  |           |
| <b>Prozess</b> .....                            | <b>15</b> |  |           |
| Messstofftemperaturbereich .....                | 15        |  |           |
| Messstoffdruckbereich .....                     | 15        |  |           |
| Leitfähigkeit .....                             | 15        |  |           |
| Druck-Temperatur-Kurven .....                   | 15        |  |           |
| Unterdruckfestigkeit .....                      | 15        |  |           |
| Durchflussgrenze .....                          | 15        |  |           |
| Druckverlust .....                              | 15        |  |           |

## Arbeitsweise und Systemaufbau

### Messprinzip

Gemäß dem *Faraday'schen Induktionsgesetz* wird in einem Leiter, der sich in einem Magnetfeld bewegt, eine Spannung induziert.

Beim magnetisch-induktiven Messprinzip entspricht der fließende Messstoff dem bewegten Leiter. Die induzierte Spannung verhält sich proportional zur Durchflussgeschwindigkeit und wird über zwei Messelektroden dem Messverstärker zugeführt. Über den Rohrquerschnitt wird das Durchflussvolumen errechnet. Das magnetische Gleichfeld wird durch einen geschalteten Gleichstrom wechselnder Polarität erzeugt.



$$U_e = B \cdot L \cdot v$$

$$Q = A \cdot v$$

|       |                                    |
|-------|------------------------------------|
| $U_e$ | Induzierte Spannung                |
| $B$   | Magnetische Induktion (Magnetfeld) |
| $L$   | Elektrodenabstand                  |
| $v$   | Durchflussgeschwindigkeit          |
| $Q$   | Volumendurchfluss                  |
| $A$   | Rohrleitungsquerschnitt            |
| $I$   | Stromstärke                        |

### Messeinrichtung

Die Messeinrichtung besteht aus Messumformer und Messaufnehmer.

Zwei Ausführungen sind verfügbar:

- Kompaktausführung: Messumformer und Messaufnehmer bilden eine mechanische Einheit
- Getrenntausführung: Messumformer und Messaufnehmer werden räumlich getrennt montiert

Messumformer:

- Promag 10  
(Tastenbedienung, zweizeilig, unbeleuchtete Anzeige)

Messaufnehmer:

- Promag D als Zwischenflanschausführung  
DN 25 (1"), 40 (1 ½"), 50 (2"), 65 (-), 80 (3"), 100 (4")
- Promag D mit Gewindeanschluss  
DN 25 (1"), 40 (1 ½"), 50 (2")

## Eingang

### Messgröße

Durchflussgeschwindigkeit (proportional zur induzierten Spannung)

**Messbereich**Typisch  $v = 0,01 \dots 10 \text{ m/s}$  ( $0,033 \dots 33 \text{ ft/s}$ ) mit der spezifizierten Messgenauigkeit

| Durchflusskennwerte (SI-Einheiten) |        |   |  |  |  |
|------------------------------------|--------|---|--|--|--|
| Nennweite                          |        | Empfohlene Durchflussmenge<br>min./max. Endwert<br>( $v \sim 0,3$ bzw. $10 \text{ m/s}$ )<br>[dm <sup>3</sup> /min] | Werkeinstellungen  |  |  |
| [mm]                               | [inch] |   | Endwert Stromausgang<br>( $v \sim 2,5 \text{ m/s}$ )<br>[dm <sup>3</sup> /min] | Impulswertigkeit<br>( $\sim 2 \text{ Pulse/s}$ )<br>[dm <sup>3</sup> ] | Schleichmenge<br>( $v \sim 0,04 \text{ m/s}$ )<br>[dm <sup>3</sup> /min] |
| 25                                 | 1"     | 9...300   | 75   | 0,50   | 1  |
| 40                                 | 1 ½"   | 25...700  | 200  | 1,50   | 3  |
| 50                                 | 2"     | 35...1100   | 300  | 2,50   | 5  |
| 65                                 | -      | 60...2000   | 500  | 5,00   | 8  |
| 80                                 | 3"     | 90...3000   | 750  | 5,00   | 12   |
| 100                                | 4"     | 145...4700  | 1200   | 10,00  | 20   |

| Durchflusskennwerte (US-Einheiten) |      |  |   |   |   |
|------------------------------------|------|--|---|---|---|
| Nennweite                          |      | Empfohlene Durchflussmenge<br>min./max. Endwert<br>( $v \sim 0,3$ bzw. $10 \text{ m/s}$ )<br>[gal/min] | Werkeinstellungen   |   |   |
| [inch]                             | [mm] |  | Endwert Stromausgang<br>( $v \sim 2,5 \text{ m/s}$ )<br>[gal/min] | Impulswertigkeit<br>( $\sim 2 \text{ Pulse/s}$ )<br>[gal] | Schleichmenge<br>( $v \sim 0,04 \text{ m/s}$ )<br>[gal/min] |
| 1"                                 | 25   | 2,5...80   | 18  | 0,20  | 0,25  |
| 1 ½"                               | 40   | 7...190  | 50  | 0,50  | 0,75  |
| 2"                                 | 50   | 10...300   | 75  | 0,50  | 1,25  |
| -                                  | 65   | 16...500   | 130   | 1,00  | 2,00  |
| 3"                                 | 80   | 24...800   | 200   | 2,00  | 2,50  |
| 4"                                 | 100  | 40...1250  | 300   | 2,00  | 4,00  |

**Messdynamik**

Über 1000 : 1

## Ausgang

**Ausgangssignal****Stromausgang**

- Galvanisch getrennt
- Aktiv:  $4 \dots 20 \text{ mA}$ ,  $R_L < 700 \Omega$  (bei HART:  $R_L \geq 250 \Omega$ )
- Endwert einstellbar
- Temperaturkoeffizient: typ.  $2 \mu\text{A}/^\circ\text{C}$ , Auflösung:  $1,5 \mu\text{A}$

**Impuls-/Statusausgang**

- Galvanisch getrennt
- Passiv:  $30 \text{ V DC}/250 \text{ mA}$
- Open Collector
- Wahlweise konfigurierbar als:
  - Impulsausgang  
Pulswertigkeit und Polpolarität wählbar, max. Pulsbreite einstellbar ( $5 \dots 2000 \text{ ms}$ ),  
Impulsfrequenz max.  $100 \text{ Hz}$
  - Statusausgang  
konfigurierbar z.B. für Fehlermeldungen, Durchflussrichtungserkennung, Grenzwert

**Ausfallsignal****Stromausgang**

Fehlerverhalten wählbar (z.B. gemäß NAMUR-Empfehlung NE 43)

**Impulsausgang**

Fehlerverhalten wählbar

**Statusausgang**

"Nicht leitend" bei Störung oder Ausfall Energieversorgung

**Bürde** Siehe "Ausgangssignal"

**Schleichmengen-  
unterdrückung** Schleichmengenunterdrückung, Einschaltpunkt frei wählbar

**Galvanische Trennung** Alle Stromkreise für Eingänge, Ausgänge und Energieversorgung sind untereinander galvanisch getrennt

## Energieversorgung

**Klemmenbelegung**

| Bestellmerkmal<br>"Ein-/Ausgang" | Klemmen-Nr.            |        |                   |        |                             |          |
|----------------------------------|------------------------|--------|-------------------|--------|-----------------------------|----------|
|                                  | 24 (+)                 | 25 (-) | 26 (+)            | 27 (-) | 1 (L1/L+)                   | 2 (N/L-) |
| A                                | Impuls-/Statusausgang  |        | Stromausgang HART |        | Energieversorgung           |          |
| Funktionale Werte                | Siehe "Ausgangssignal" |        |                   |        | Siehe "Versorgungsspannung" |          |

**Versorgungsspannung**

- 85...250 V AC, 45...65 Hz
- 20...28 V AC, 45...65 Hz
- 11...40 V DC

**Leistungsaufnahme**

Leistungsaufnahme

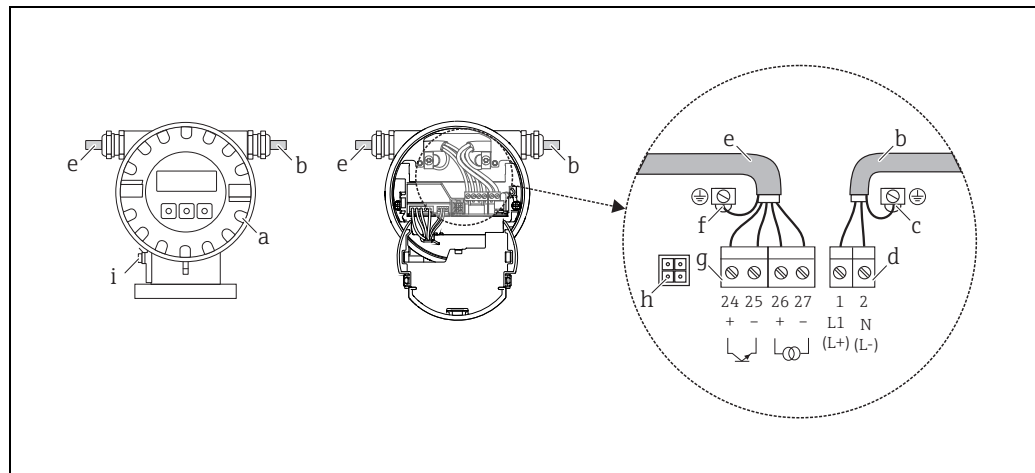
- 85...250 V AC: < 12 VA (inkl. Messaufnehmer)
- 20...28 V AC: < 8 VA (inkl. Messaufnehmer)
- 11...40 V DC: < 6 W (inkl. Messaufnehmer)

Einschaltstrom

- Max. 16 A (< 5 ms) bei 250 V AC
- Max. 5,5 A (< 5 ms) bei 28 V AC
- Max. 3,3 A (< 5 ms) bei 24 V DC

**Versorgungsausfall** Überbrückung von min. ½ Netzperiode: EEPROM sichert Messsystemdaten

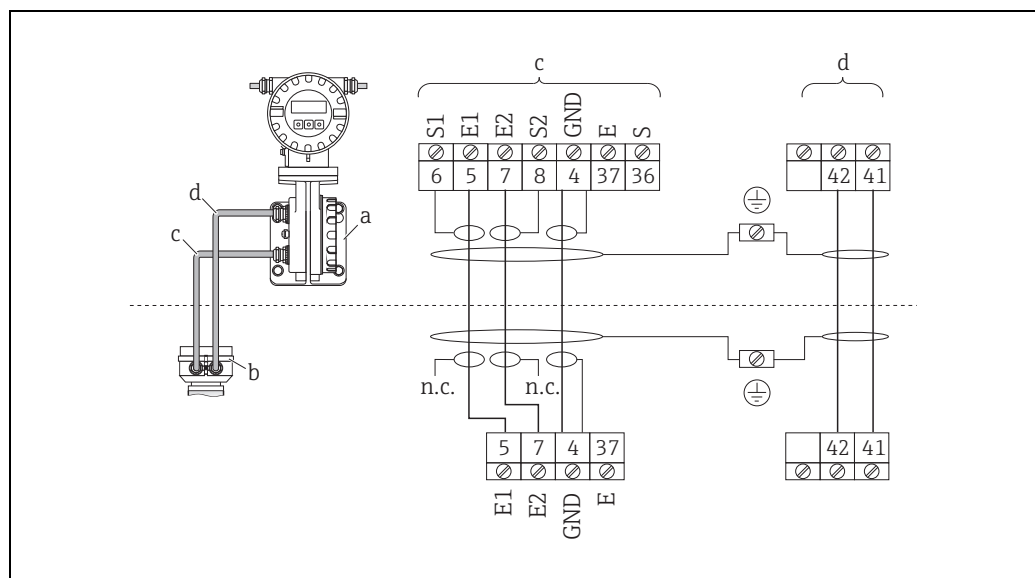
## Elektrischer Anschluss



A0003192

Anschließen des Messumformers, Leitungsquerschnitt max. 2,5 mm<sup>2</sup> (14 AWG)

- a Elektronikraumdeckel
- b Energieversorgungskabel
- c Erdungsklemme für Schutzleiter
- d Anschlussklemmenstecker für Energieversorgungskabel
- e Signalkabel
- f Erdungsklemme für Signalkabel
- g Anschlussklemmenstecker für Signalkabel
- h Servicestecker
- i Erdungsklemme für Potenzialausgleich

Elektrischer Anschluss  
Getrenntausführung

A0010695

Anschluss der Getrenntausführung

- a Anschlussklemmenraum Wandaufbaugeschäuse
- b Anschlussgehäuse Messaufnehmer
- c Signalkabel
- d Spulenstromkabel
- n.c. nicht angeschlossene, isolierte Kabelschirme

Kabelfarben/-nummern für Klemmen:  
5/6 = braun, 7/8 = weiß, 4 = grün, 41 = 1, 42 = 2


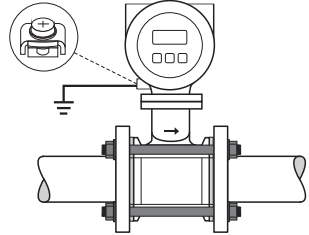
**Potenzialausgleich**

Eine einwandfreie Messung ist nur dann gewährleistet, wenn Messstoff und Messaufnehmer auf demselben elektrischen Potenzial liegen. Dies ist durch die zwei Erdungsscheiben des Messaufnehmers gewährleistet.

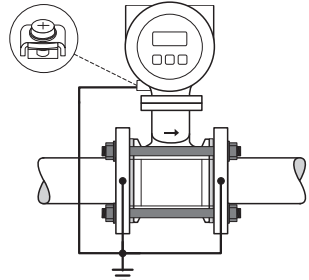
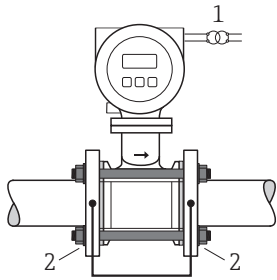
Für den Potenzialausgleich sind auch zu berücksichtigen:

- Betriebsinterne Erdungskonzepte
- Einsatzbedingungen wie z.B. Material/Erdung der Rohrleitung, Kathodenschutz etc. (siehe Tabelle)

*Standardfall*

| Einsatzbedingungen   | Potenzialausgleich  |
|--|---|
| <p>Bei dem Einsatz des Messgeräts in einer:</p> <ul style="list-style-type: none"> <li>■ Metallisch, geerdeten Rohrleitung</li> <li>■ Kunststoffrohrleitung</li> <li>■ Isolierend ausgekleideten Rohrleitung</li> </ul> <p>Der Potenzialausgleich erfolgt über die Erdungsklemme des Messumformers (Standardfall).</p> <p> <b>Hinweis!</b><br/>Beim Einbau in metallische Rohrleitungen ist es empfehlenswert, die Erdungsklemme des Messumformergehäuses mit der Rohrleitung zu verbinden.</p> |  <p style="text-align: right; font-size: small;">A0010702</p> <p style="text-align: center;"><i>Über die Erdungsklemme des Messumformers</i></p> |

*Sonderfälle für Promag D als Zwischenflanschausführung*

| Einsatzbedingungen  | Potenzialausgleich   |
|---|--|
| <p>Bei dem Einsatz des Messgeräts in einer:</p> <ul style="list-style-type: none"> <li>■ Metallisch, ungeerdeten Rohrleitung</li> </ul> <p>Diese Anschlussart erfolgt auch wenn:</p> <ul style="list-style-type: none"> <li>■ Ein betriebsüblicher Potenzialausgleich nicht gewährleistet werden kann</li> <li>■ Übermäßig hohe Ausgleichsströme zu erwarten sind</li> </ul> <p>Der Potenzialausgleich erfolgt über die Erdungsklemme des Messumformers und den beiden Rohrleitungsflanschen. Dabei wird das Erdungskabel (Kupferdraht, 6 mm<sup>2</sup> / 10 AWG) mit Flanschschrauben direkt auf die leitfähige Flanschbeschichtung montiert.</p>   |  <p style="text-align: right; font-size: small;">A0010703</p> <p style="text-align: center;"><i>Über die Erdungsklemme des Messumformers und den Flanschen der Rohrleitung (Erdungskabel: Kupferdraht mind. 6 mm<sup>2</sup> / 10 AWG)</i></p>                                    |
| <p>Bei dem Einsatz des Messgeräts in einer:</p> <ul style="list-style-type: none"> <li>■ Rohrleitung mit Kathodenschutzeinrichtung</li> </ul> <p>Das Messgerät wird potenzialfrei in die Rohrleitung eingebaut.</p> <p>Mit einem Erdungskabel (Kupferdraht, 6 mm<sup>2</sup> / 10 AWG) werden lediglich die beiden Flansche der Rohrleitung verbunden. Dabei wird das Erdungskabel mit Flanschschrauben direkt auf die leitfähige Flanschbeschichtung montiert.</p> <p>Beim Einbau ist auf Folgendes zu achten:</p> <ul style="list-style-type: none"> <li>■ Die einschlägigen Vorschriften für potenzialfreie Installationen sind zu beachten.</li> <li>■ Es darf <b>keine</b> elektrisch leitende Verbindung zwischen Rohrleitung und dem Messgerät entstehen.</li> <li>■ Das Montagematerial muss den jeweiligen Schrauben-Anziedrehmomenten standhalten.</li> </ul> |  <p style="text-align: right; font-size: small;">A0010704</p> <p style="text-align: center;"><i>Potenzialausgleich und Kathodenschutz (Erdungskabel: Kupferdraht mind. 6 mm<sup>2</sup> / 10 AWG)</i></p> <p>1 Trenntransformator Energieversorgung<br/>2 elektrisch isoliert</p> |

**Kabeleinführungen****Energieversorgungs- und Signalkabel (Ein-/Ausgänge):**

- Kabeleinführung M20 × 1,5 (8...12 mm / 0,31...0,47")
- Gewinde für Kabeleinführungen ½" NPT, G ½"

**Verbindungskabel für Getrenntausführung:**

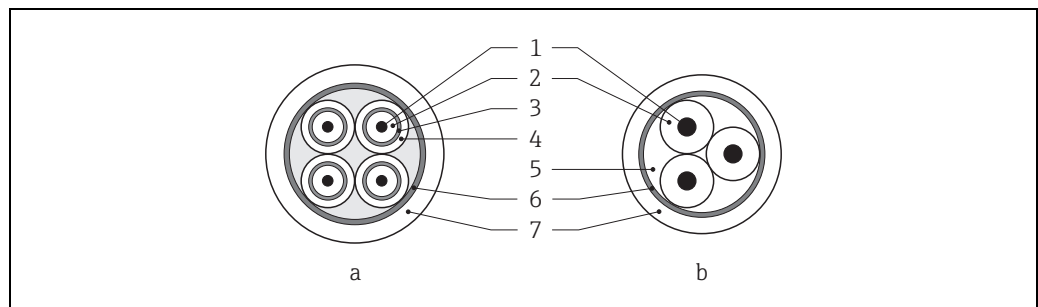
- Kabeleinführung M20 × 1,5 (8...12 mm / 0,31...0,47")
- Gewinde für Kabeleinführungen ½" NPT, G ½"

**Kabelspezifikation  
Getrenntausführung****Spulenstromkabel**

- $3 \times 0,75 \text{ mm}^2$  (18 AWG) PVC-Kabel mit gemeinsamem, geflochtenem Kupferschirm ( $\varnothing \sim 9 \text{ mm} / 0,35"$ )
- Leiterwiderstand:  $\leq 37 \Omega/\text{km}$  ( $\leq 0,011 \Omega/\text{ft}$ )
- Kapazität Ader/Ader, Schirm geerdet:  $\leq 120 \text{ pF/m}$  ( $\leq 37 \text{ pF/ft}$ )
- Dauerbetriebstemperatur:  $-20...+80 \text{ }^\circ\text{C}$  ( $-4...+176 \text{ }^\circ\text{F}$ )
- Leitungsquerschnitt: max.  $2,5 \text{ mm}^2$  (16 AWG)
- Testspannung für Kabelisolation:  $\geq 1433 \text{ V AC r.m.s. 50/60 Hz}$  oder  $\geq 2026 \text{ V DC}$

**Elektrodenkabel**

- $3 \times 0,38 \text{ mm}^2$  (20 AWG) PVC-Kabel mit gemeinsamem, geflochtenem Kupferschirm ( $\varnothing \sim 9,5 \text{ mm} / 0,37"$ ) und einzeln abgeschirmten Adern
- Leiterwiderstand:  $\leq 50 \Omega/\text{km}$  ( $\leq 0,015 \Omega/\text{ft}$ )
- Kapazität Ader/Schirm:  $\leq 420 \text{ pF/m}$  ( $\leq 128 \text{ pF/ft}$ )
- Dauerbetriebstemperatur:  $-20...+80 \text{ }^\circ\text{C}$  ( $-4...+176 \text{ }^\circ\text{F}$ )
- Leitungsquerschnitt: max.  $2,5 \text{ mm}^2$  (16 AWG)



A0003194

- a    Signalkabel  
b    Spulenstromkabel
- 1    Ader  
2    Aderisolation  
3    Aderschirm  
4    Adermantel  
5    Aderverstärkung  
6    Kabelschirm  
7    Außenmantel

**Einsatz in elektrisch stark gestörter Umgebung**

Die Messeinrichtung erfüllt die allgemeinen Sicherheitsanforderungen gemäß EN 61010-1 und die EMV-Anforderungen gemäß IEC/EN 61326 sowie NAMUR-Empfehlung NE 21.

**Achtung!**

Die Erdung erfolgt über die dafür vorgesehenen Erdklemmen im Innern der Anschlussgehäuse. Achten Sie darauf, dass die abisolierten und verdrehten Kabelschirmstücke bis zur Erdklemme so kurz wie möglich sind.



## Leistungsmerkmale

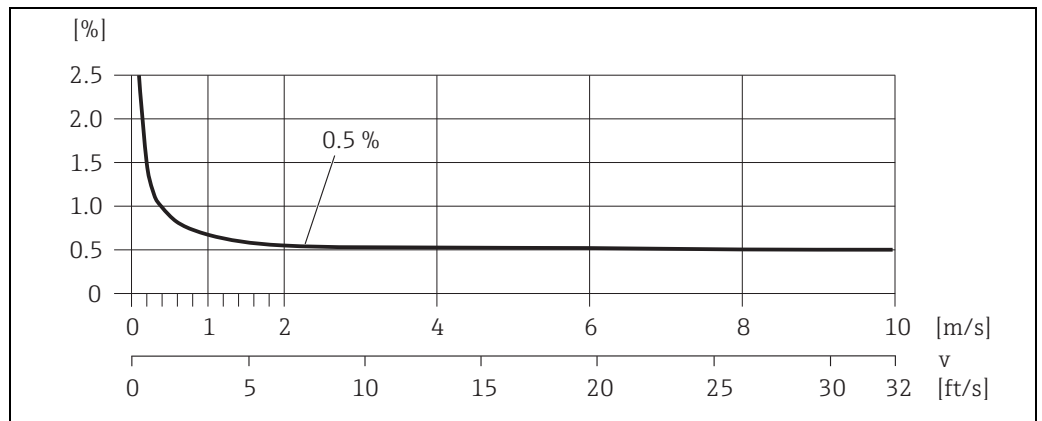
### Referenzbedingungen

- Fehlergrenzen in Anlehnung an DIN EN 29104, zukünftig ISO 20456
- Wasser, typisch +4...+35°C (+39...+95 °F); 2...6 bar (29...87 psi)
- Angaben gemäß Kalibrierprotokoll  $\pm 5^\circ\text{C}$  ( $\pm 41^\circ\text{F}$ ) und  $\pm 2$  bar ( $\pm 29$  psi)
- Angaben zur Messabweichung basierend auf akkreditierten Kalibrieranlagen rückgeführt auf ISO 17025

### Maximale Messabweichung

- Stromausgang: zusätzlich typisch  $\pm 5 \mu\text{A}$
- Impulsausgang:  $\pm 0,5\%$  v.M.  $\pm 2$  mm/s ( $\pm 0,5\%$  v.M.  $\pm 0,08$  in/s) (v.M. = vom Messwert)

Schwankungen der Versorgungsspannung haben innerhalb des spezifizierten Bereichs keinen Einfluss.



Max. Messfehlerbetrag in % des Messwertes

A0003200

### Wiederholbarkeit

Max.  $\pm 0,2\%$  v.M.  $\pm 2$  mm/s ( $\pm 0,2\%$  v.M.  $\pm 0,08$  in/s) (v.M. = vom Messwert)

## Montage

### Montageort



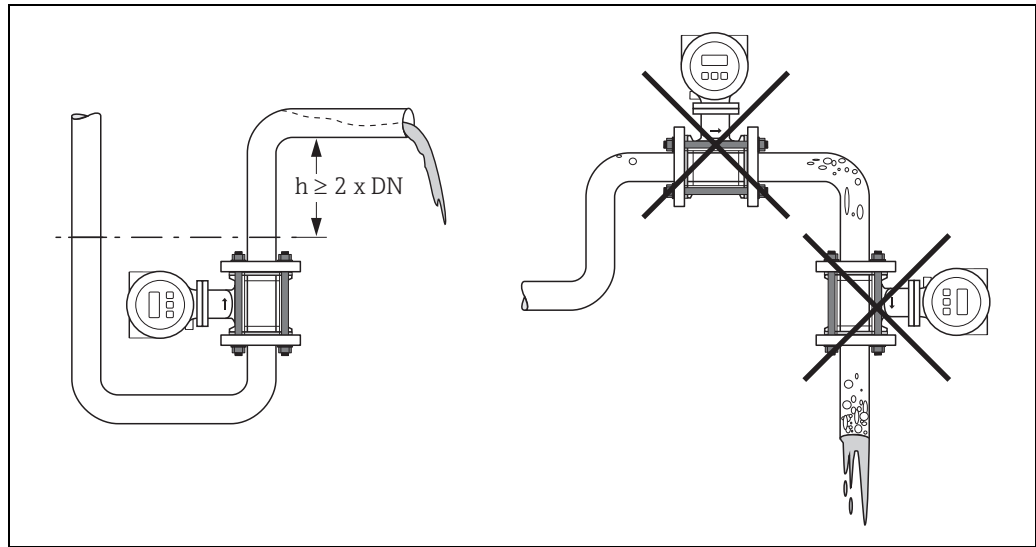
Der Einbau des Messaufnehmers in eine Steigleitung ist zu bevorzugen. Dabei ist auf einen ausreichenden Abstand ( $\geq 2 \times DN$ ) zum nächsten Rohrbogen zu achten.

Hinweis!

Luftansammlungen oder Gasblasenbildung im Messrohr können zu erhöhten Messfehlern führen.

Aus diesem Grund sind folgende Montageorte zu **vermeiden**:

- Kein Einbau am höchsten Punkt der Leitung. Gefahr von Luftansammlungen!
- Kein Einbau unmittelbar vor einem freien Rohrauslauf in einer Falleitung. Gefahr von Teilfüllung!



A0010705

Montageort

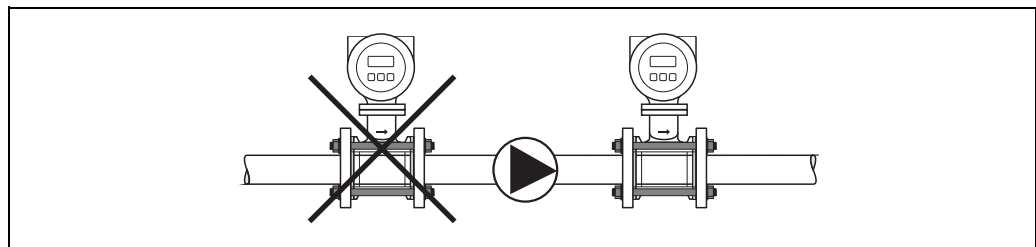
### Einbau mit Pumpen



Der Messaufnehmer darf immer nur auf der Druckseite der Pumpe eingebaut werden.

Hinweis!

- Um die Gefahr eines Unterdrucks und damit mögliche Schäden am Messrohr zu vermeiden, darf der Messaufnehmer **nicht** auf der ansaugenden Seite von Pumpen eingebaut werden. Angaben zur Unterdruckfestigkeit des Messrohrs → 15, Abschnitt "Unterdruckfestigkeit".
- Wird der Messaufnehmer nach Kolben-, Kolbenmembran- oder Schlauchpumpen eingebaut, sind gegebenenfalls Pulsationsdämpfer einzusetzen. Angaben zur Stoß- und Schwingungsfestigkeit des Messgeräts → 14, Abschnitt "Stoß- und Schwingungsfestigkeit".

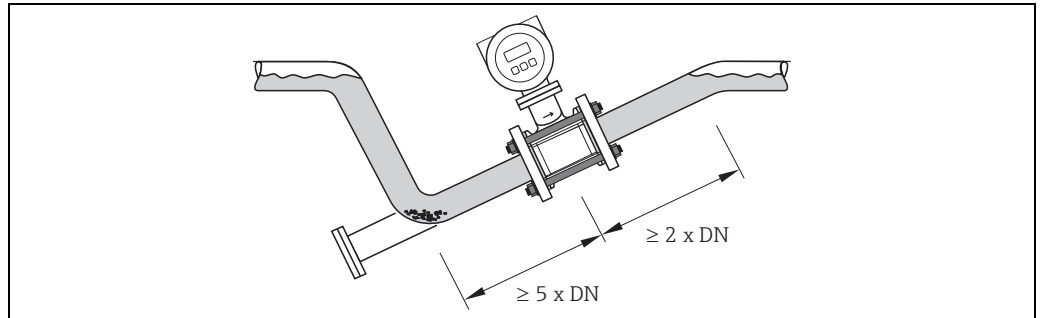


A0010706

Einbau des Messgerätes mit einer Pumpe

### Teilgefüllte Rohrleitungen

Bei teilgefüllten Rohrleitungen mit Gefälle ist eine dükerähnliche Einbauweise vorzusehen.



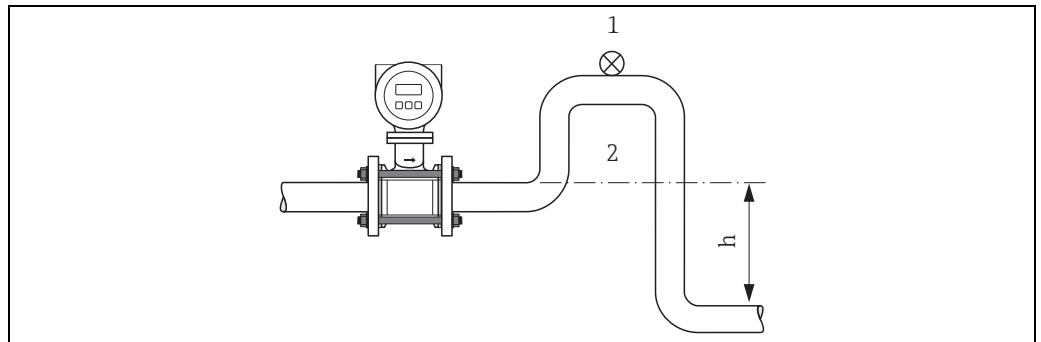
A0010707

Einbau bei teilgefüllten Rohrleitungen

### Falleitungen

Bei Falleitungen mit einer Länge  $h \geq 5 \text{ m}$  (16,4 ft) ist nach dem Messaufnehmer ein Siphon bzw. ein Belüftungsventil vorzusehen. Dadurch wird die Gefahr eines Unterdruckes vermieden und somit mögliche Schäden am Messrohr. Diese Maßnahme verhindert zudem ein Abreißen des Flüssigkeitsstromes in der Rohrleitung und damit Lufteinschlüsse.

Angaben zur Unterdruckfestigkeit des Messrohrs → 15, Abschnitt "Unterdruckfestigkeit".



A0010708

Einbaumaßnahmen bei Falleitungen

- 1 Belüftungsventil
- 2 Rohrleitungssiphon
- h Länge der Falleitung

### Einbaulage

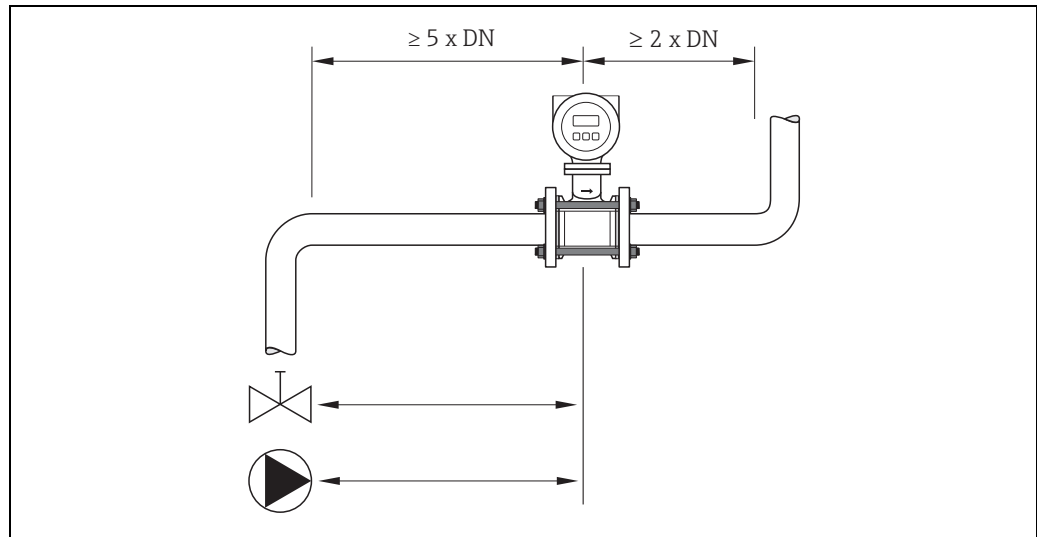
| Vertikal   | Horizontal   |
|--|--|
| <p>Grundsätzlich ist eine vertikale Einbaulage zu bevorzugen. Durch eine vertikale Einbaulage können sowohl Gas- und Luftansammlungen, als auch störende Ablagerungen im Messrohr vermieden werden.</p> <p style="text-align: right;">A0010709</p> | <p>Bei einer horizontalen Einbaulage sollte die Messelektrodenachse waagrecht liegen. Eine kurzzeitige Isolierung der beiden Messelektroden infolge mitgeführter Luftblasen wird dadurch vermieden.</p> <p style="text-align: right;">A0010710</p> |
| <p>Vertikale Einbaulage</p>  | <p>Horizontale Einbaulage</p> <p>1 Messelektroden für die Signalerfassung</p>  |

**Ein- und Auslaufstrecken**

Der Messaufnehmer ist nach Möglichkeit vor Armaturen wie Ventilen, T-Stücken, Krümmern etc. zu montieren.

Zur Einhaltung der Messgenauigkeitsspezifikationen sind folgende Ein- und Auslaufstrecken zu beachten:

- Einlaufstrecke  $\geq 5 \times DN$
- Auslaufstrecke  $\geq 2 \times DN$



A0010712

Ein- und Auslaufstrecken

**Anpassungsstücke**

Der Messaufnehmer Promag D als Zwischenflanschausführung kann mit Hilfe entsprechender Anpassungsstücke nach DIN EN 545 (Doppelflansch-Übergangsstücke) auch in eine Rohrleitung größerer Nennweite eingebaut werden. Die dadurch erreichte Erhöhung der Strömungsgeschwindigkeit verbessert bei sehr langsam fließendem Messstoff die Messgenauigkeit. Das abgebildete Nomogramm dient zur Ermittlung des verursachten Druckverlusts durch Konfusoren und Diffusoren.

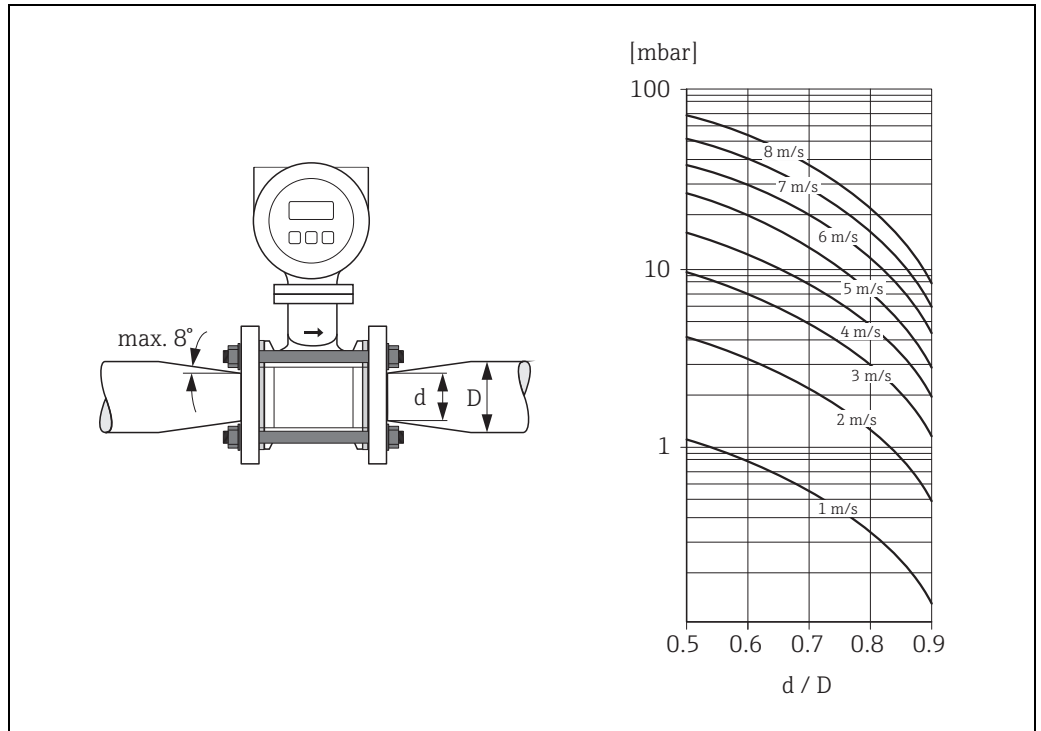


Hinweis!

- Für Messaufnehmer Promag D mit Gewindeanschluss können keine Anpassungsstücke verwendet werden.
- Das Nomogramm gilt nur für Flüssigkeiten mit Viskositäten ähnlich Wasser.

Der Druckverlust wird wie folgt ermittelt:

1. Berechnen des Durchmesserungsverhältnis:  $d/D$
2. Ablesen des Druckverlusts (in Abhängigkeit von der Strömungsgeschwindigkeit (nach der Einschnürung) und dem  $d/D$ -Verhältnis aus dem Nomogramm)



Druckverlust durch Anpassungsstücke

A0010713

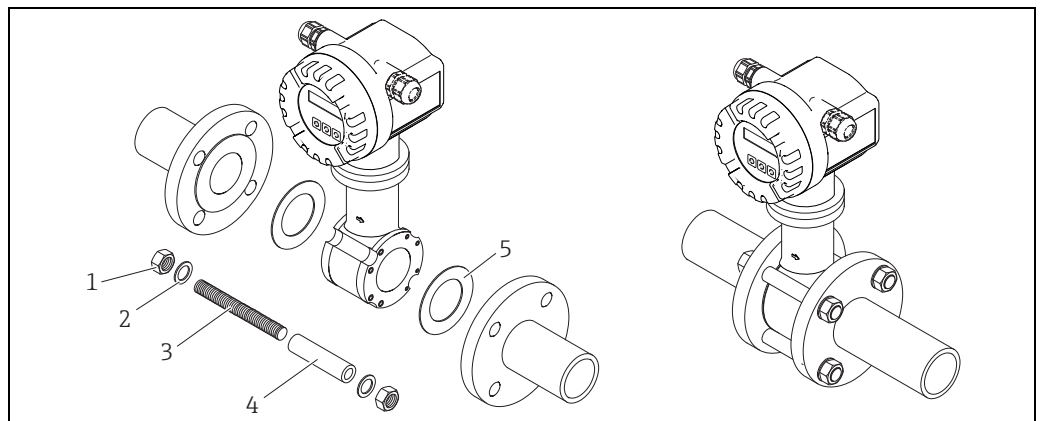
### Montageset

Der Messaufnehmer Promag D als Zwischenflanschausführung wird mit einem Montageset zwischen die Rohrleitungsflansche eingebaut. Die Zentrierung des Messgeräts erfolgt über die Aussparungen am Messaufnehmer. Je nach Flanschnorm bzw. Lochkreisdurchmesser werden zusätzlich Zentrierhülsen mitgeliefert.



#### Hinweis!

- Ein Montageset bestehend aus Gewindebolzen, Dichtungen, Muttern und Unterlegscheiben kann separat bestellt werden (siehe "Zubehör").
- Für Messaufnehmer Promag D mit Gewindeanschluss wird kein Montageset benötigt.



Montage Messaufnehmer Promag D als Zwischenflanschausführung

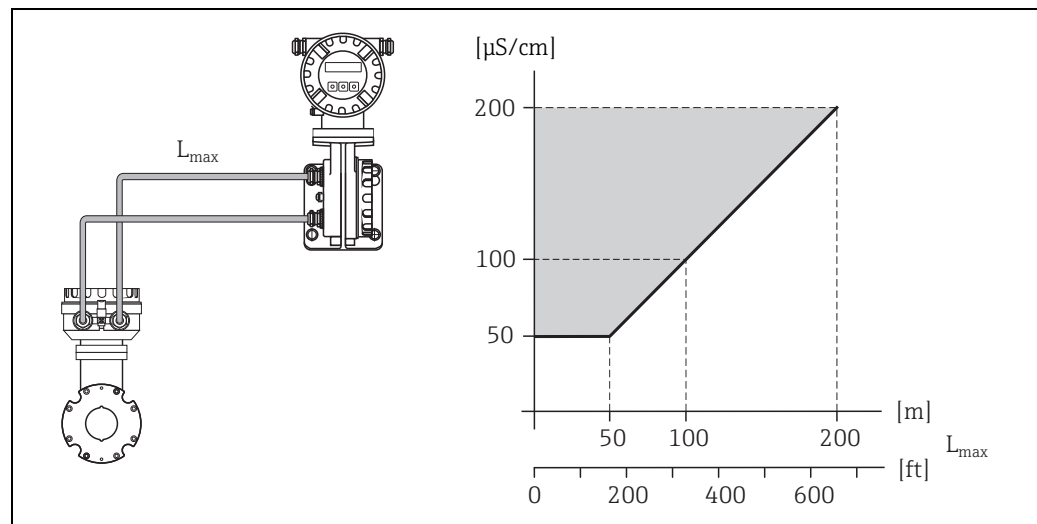
- 1 Mutter
- 2 Unterlegscheibe
- 3 Gewindebolzen
- 4 Zentrierhülse
- 5 Dichtung

A0010714

**Verbindungskabellänge**

Bei der Montage der Getrenntausführung sind folgende Hinweise zu beachten:

- Kabelführung fixieren oder in Panzerrohr verlegen.
- ✎ Hinweis!  
Besonders bei kleinen Messstoffleitfähigkeiten kann durch Kabelbewegungen eine Verfälschung des Messsignales hervorgerufen werden.
- Kabel nicht in die Nähe von elektrischen Maschinen und Schaltelementen verlegen.
- Gegebenenfalls ist ein Potenzialausgleich zwischen Messaufnehmer und Messumformer herzustellen.
- Die zulässige Kabellänge  $L_{max}$  wird von der Messstoffleitfähigkeit bestimmt. Es ist für alle Messstoffe eine Mindestleitfähigkeit von  $50 \mu\text{S}/\text{cm}$  erforderlich.



Zulässige Verbindungskabellänge bei der Getrenntausführung  
 – Die grau schraffierte Fläche markiert den zulässigen Bereich  
 – Verbindungskabellänge  $L_{max}$   
 – Messstoffleitfähigkeit in  $[\mu\text{S}/\text{cm}]$

**Umgebung****Umgebungstemperaturbereich**

- Messaufnehmer:  $-20...+60 \text{ }^\circ\text{C}$  ( $-4...+140 \text{ }^\circ\text{F}$ )
- Messumformer:  $-20...+60 \text{ }^\circ\text{C}$  ( $-4...+140 \text{ }^\circ\text{F}$ )



Achtung!

- Der zulässige Temperaturbereich der Messrohrauskleidung darf nicht über- bzw. unterschritten werden ( $\rightarrow$  15, Abschnitt "Messstofftemperaturbereich").
- Montieren Sie das Messgerät an einer schattigen Stelle. Direkte Sonneneinstrahlung ist zu vermeiden, insbesondere in wärmeren Klimaregionen.
- Bei gleichzeitig hohen Umgebungs- und Messstofftemperaturen ist der Messumformer räumlich getrennt vom Messaufnehmer zu montieren.

**Lagerungstemperatur**

- Messaufnehmer:  $-20...+60 \text{ }^\circ\text{C}$  ( $-4...+140 \text{ }^\circ\text{F}$ )
- Messumformer:  $-20...+60 \text{ }^\circ\text{C}$  ( $-4...+140 \text{ }^\circ\text{F}$ )



Achtung!

- Um unzulässig hohe Oberflächentemperaturen zu vermeiden darf das Messgerät während der Lagerung nicht direkter Sonneneinstrahlung ausgesetzt werden.
- Es ist ein Lagerplatz zu wählen an dem eine Betauung des Messgerätes ausgeschlossen ist, da ein Pilz- oder Bakterienbefall die Auskleidung beschädigen kann.

**Schutzart**

IP 67 (NEMA 4X) für Messumformer und Messaufnehmer

**Stoß- und Schwingungsfestigkeit**

Beschleunigung bis 2 g in Anlehnung an IEC 600 68-2-6

**Elektromagnetische  
Verträglichkeit (EMV)**

- Nach IEC/EN 61326 sowie NAMUR-Empfehlung NE 21
- Emission: nach Grenzwert für Industrie EN 55011

## Prozess

**Messstofftemperaturbereich** 0...+60 °C (+32...+140 °F)

**Messstoffdruckbereich**

- EN 1092-1 (DIN 2501) bis PN 16
- ASME B 16.5 bis Class 150
- JIS B2220 bis 10 K
- DIN ISO 228 (G" Außengewinde) bis PN 16
- ANSI/ASME B 1.20 (NPT" Außengewinde) bis Class 150

**Leitfähigkeit**



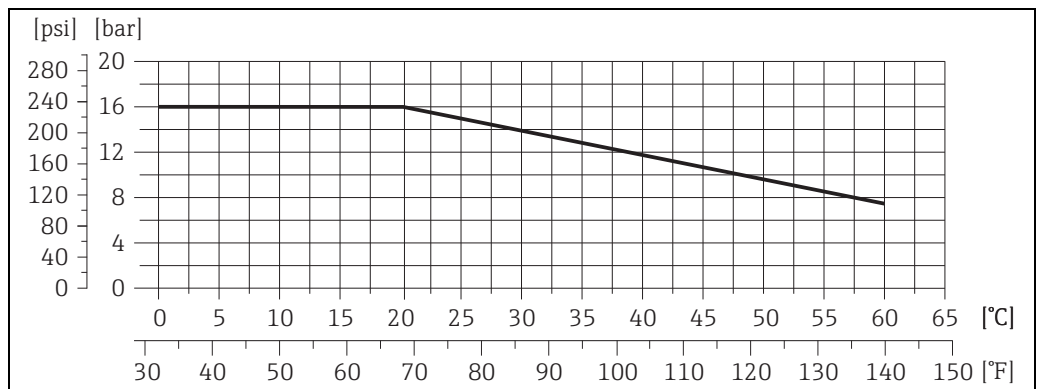
Die Mindestleitfähigkeit beträgt  $\geq 50 \mu\text{S/cm}$

Hinweis!

Bei der Getrenntausführung ist die notwendige Mindestleitfähigkeit auch von der Verbindungskabel-  
länge abhängig ( $\rightarrow$  10, Abschnitt "Verbindungskabellänge").

**Druck-Temperatur-Kurven**

Zulässiger Betriebsdruck



A0029352-DE

**Unterdruckfestigkeit**

Messrohr: 0 mbar abs (0 psi abs) bei einer Messstofftemperatur von  $\leq 60 \text{ °C}$  (140 °F)

**Durchflussgrenze**

Der Rohrleitungsdurchmesser und die Durchflussmenge bestimmen die Nennweite des Messaufnehmers. Die optimale Fließgeschwindigkeit liegt zwischen 2...3 m/s (6,56...9,84 ft/s). Die Durchflussgeschwindigkeit (v) ist zudem auch auf die physikalischen Eigenschaften des Messstoffes abzustimmen:

- $v < 2 \text{ m/s}$  (6,56 ft/s): bei abrasiven Messstoffen wie Töpferkitt, Kalkmilch, Erzschlamm usw.
- $v > 2 \text{ m/s}$  (6,56 ft/s): bei belagsbildenden Messstoffen wie Abwässerschlämme usw.

Zur Übersicht der Messbereich-Endwerte: Kapitel "Messbereich"  $\rightarrow$  4.

**Druckverlust**

- Kein Druckverlust, falls der Einbau des Messaufnehmers in eine Rohrleitung mit gleicher Nennweite erfolgt.
- Druckverlustangaben bei der Verwendung von Anpassungsstücken nach DIN EN 545 ( $\rightarrow$  12, Abschnitt "Anpassungsstücke")

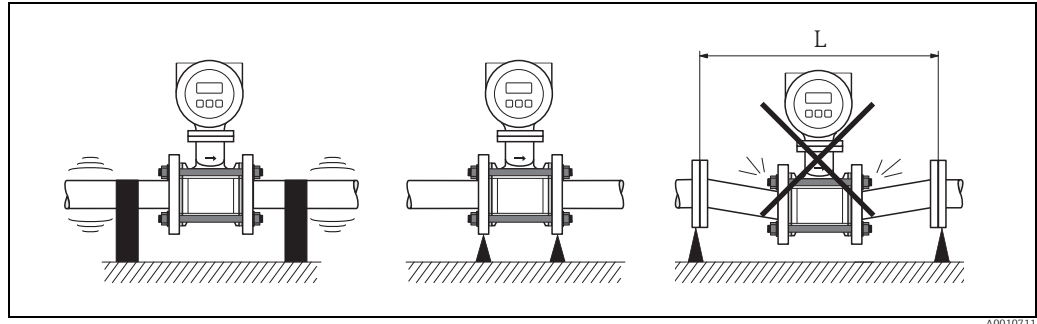
**Vibrationen**

Bei sehr starken Vibrationen sind sowohl Rohrleitung als auch Messaufnehmer abzustützen und zu fixieren.



**Achtung!**

Bei zu starken Vibrationen ist eine getrennte Montage von Messaufnehmer und Messumformer empfehlenswert. Angaben über die zulässige Stoß- und Schwingungsfestigkeit → 14, Abschnitt "Stoß- und Schwingungsfestigkeit".



Maßnahmen zur Vermeidung von Gerätevibrationen

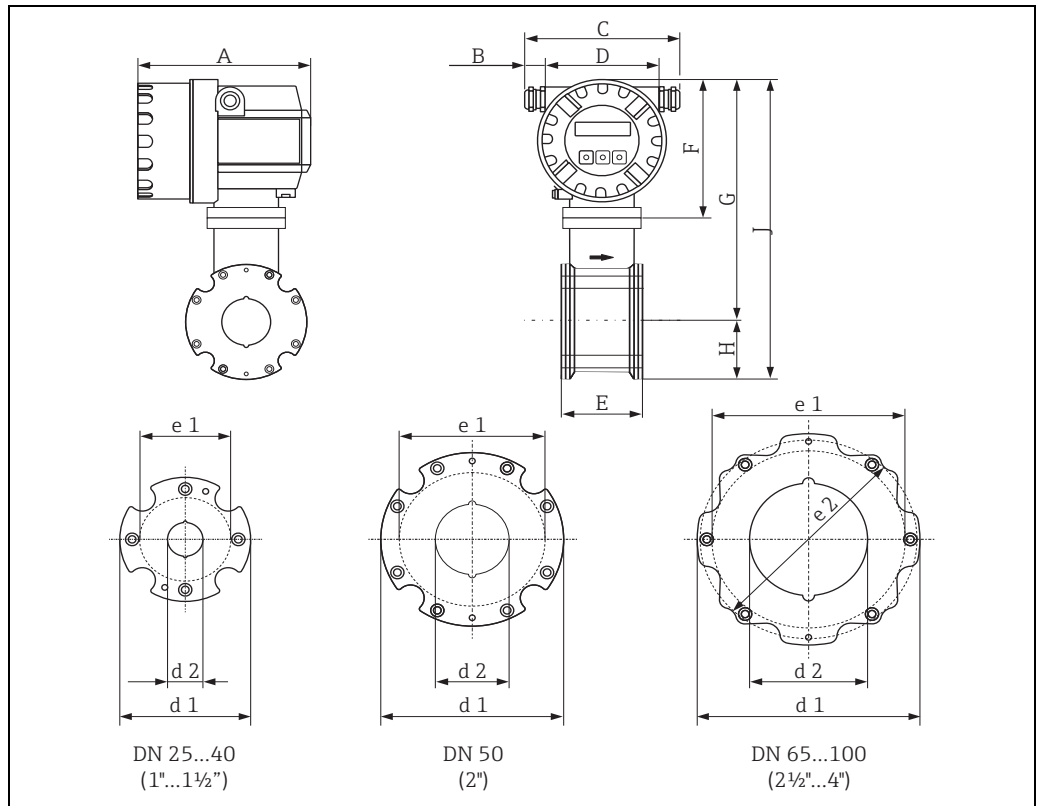
$L > 10\text{ m (32,8 ft)}$



## Konstruktiver Aufbau

Bauform, Maße

Kompaktausführung Promag D als Zwischenflanschausführung



Maßeinheit mm (in)

Abmessungen (SI-Einheiten)

| DN<br>EN (DIN) / JIS | A   | B         | C         | D   | E   | F   | G   | H  | J   | d 1 | d 2 | e 1<br>max. Ø Dichtungen |
|----------------------|-----|-----------|-----------|-----|-----|-----|-----|----|-----|-----|-----|--------------------------|
| 25                   | 178 | 20...27,5 | 153...168 | 113 | 55  | 150 | 240 | 43 | 283 | 86  | 24  | 68                       |
| 40                   |     |           |           |     | 69  |     | 251 | 52 | 303 | 104 | 38  | 87                       |
| 50                   |     |           |           |     | 83  |     | 262 | 62 | 324 | 124 | 50  | 106                      |
| 65                   |     |           |           |     | 93  |     | 272 | 70 | 342 | 139 | 60  | 125                      |
| 80                   |     |           |           |     | 117 |     | 276 | 75 | 351 | 151 | 76  | 135                      |
| 100                  |     |           |           |     | 148 |     | 290 | 89 | 379 | 179 | 97  | 160                      |

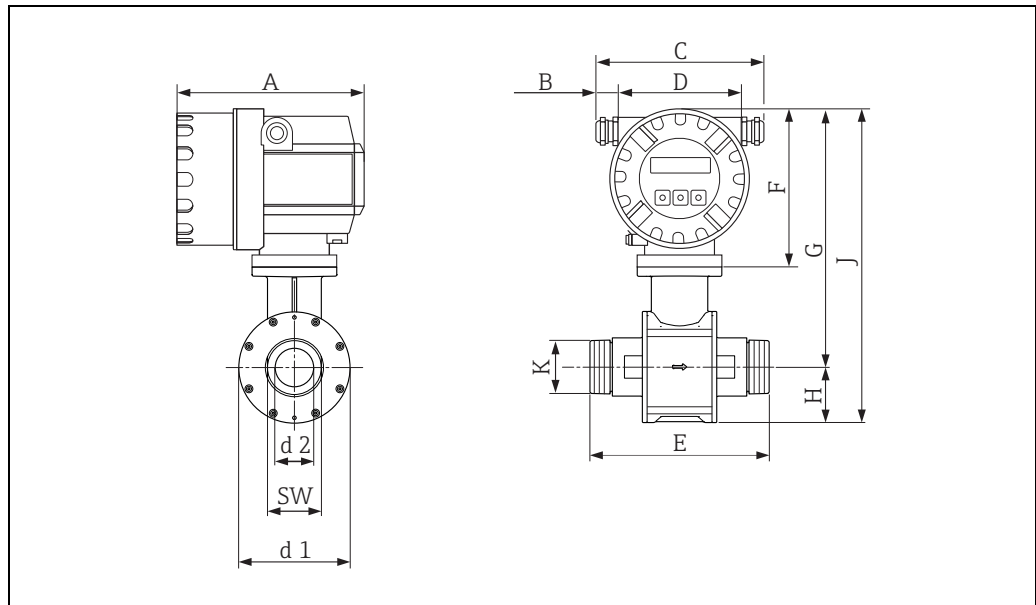
Alle Abmessungen in [mm]

Abmessungen (US-Einheiten)

| DN<br>ANSI | A    | B           | C           | D    | E    | F    | G    | H    | J    | d 1  | d 2  | e 1<br>max. Ø Dichtungen | e 2<br>max. Ø Dichtungen |
|------------|------|-------------|-------------|------|------|------|------|------|------|------|------|--------------------------|--------------------------|
| 1"         | 7,00 | 0,79...1,08 | 6,02...6,61 | 4,45 | 2,17 | 5,90 | 9,45 | 1,69 | 11,1 | 3,39 | 0,94 | 2,68                     | -                        |
| 1 1/2"     |      |             |             |      | 2,72 |      | 9,88 | 2,05 | 11,9 | 4,11 | 1,50 | 3,43                     | -                        |
| 2"         |      |             |             |      | 3,27 |      | 10,3 | 2,44 | 12,8 | 4,88 | 1,97 | 4,17                     | -                        |
| 3"         |      |             |             |      | 4,61 |      | 10,9 | 2,95 | 13,8 | 5,94 | 2,99 | -                        | 5,43                     |
| 4"         |      |             |             |      | 5,83 |      | 11,4 | 3,50 | 14,9 | 7,05 | 3,82 | 6,30                     | -                        |
|            |      |             |             |      |      |      |      |      |      |      |      |                          |                          |

Alle Abmessungen in [inch]

Kompaktausbauform Promag D mit Gewindeanschluss



A0029291

Abmessungen (SI-Einheiten)

| DN       | A   | B         | C         | D   | E   | F   | G   | H  | J   | d 1 | d 2  | SW1 ) | K       |
|----------|-----|-----------|-----------|-----|-----|-----|-----|----|-----|-----|------|-------|---------|
| EN (DIN) |     |           |           |     |     |     |     |    |     |     |      |       |         |
| 25       | 178 | 20...27,5 | 153...168 | 113 | 110 | 150 | 240 | 43 | 283 | 86  | 22   | 28    | G1"     |
| 40       |     |           |           |     | 140 |     | 251 | 52 | 303 | 104 | 34,4 | 50    | G1 1/2" |
| 50       |     |           |           |     | 200 |     | 262 | 62 | 324 | 124 | 43   | 60    | G2"     |

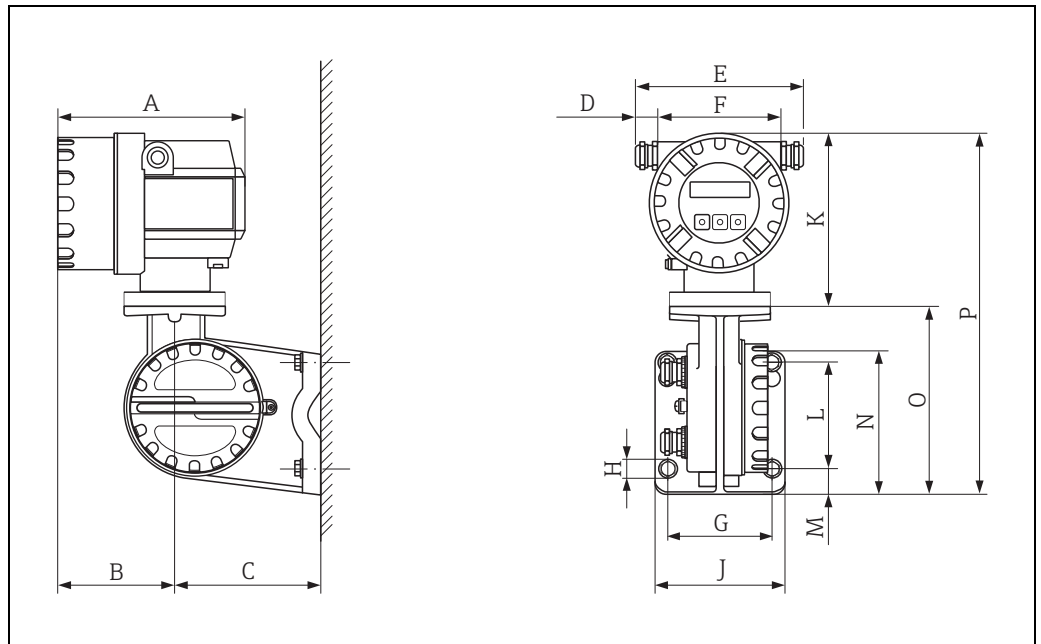
<sup>1)</sup> SW = Schlüsselweite  
 Alle Abmessungen in [mm]

Abmessungen (US-Einheiten)

| DN     | A | B           | C           | D    | E    | F   | G    | H    | J    | d 1  | d 2  | SW1 ) | K          |
|--------|---|-------------|-------------|------|------|-----|------|------|------|------|------|-------|------------|
| ANSI   |   |             |             |      |      |     |      |      |      |      |      |       |            |
| 1"     | 7 | 0,79...1,08 | 6,02...6,61 | 4,45 | 4,33 | 5,9 | 9,45 | 1,69 | 11,1 | 3,39 | 0,87 | 1,1   | NPT1"      |
| 1 1/2" |   |             |             |      | 5,51 |     | 9,88 | 2,05 | 11,9 | 4,11 | 1,35 | 1,97  | NPT 1 1/2" |
| 2"     |   |             |             |      | 7,87 |     | 10,3 | 2,44 | 12,8 | 4,88 | 1,69 | 2,36  | NPT2"      |

<sup>1)</sup> SW = Schlüsselweite  
 Alle Abmessungen in [inch]

Getrenntausführung Messumformer



A0010718

Abmessungen Messumformer Getrenntausführung

Abmessungen (SI-Einheiten)

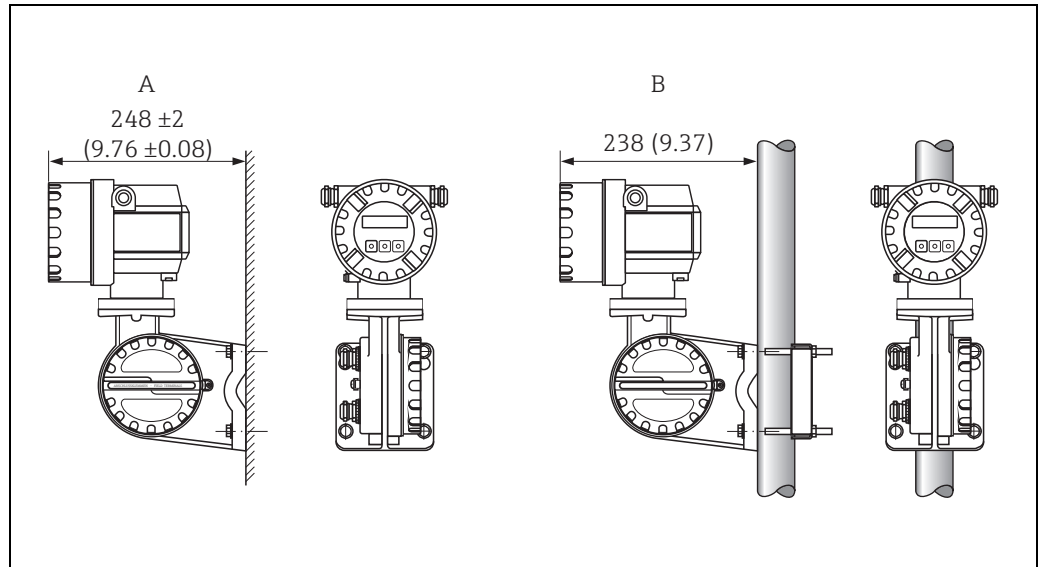
| A   | B   | C   | D         | E         | F     | G     | Ø H          |
|-----|-----|-----|-----------|-----------|-------|-------|--------------|
| 178 | 113 | 135 | 20...27,5 | 153...168 | 113   | 100   | 8,6 (ISO-M8) |
| J   | K   | L   | M         | N         | O     | P     |              |
| 123 | 150 | 100 | 25        | 133       | 177,5 | 327,5 |              |

Alle Abmessungen in [mm]

Abmessungen (US-Einheiten)

| A    | B    | C    | D           | E           | F    | G    | Ø H           |
|------|------|------|-------------|-------------|------|------|---------------|
| 7,00 | 14,5 | 5,31 | 0,79...1,08 | 6,02...6,61 | 4,45 | 3,94 | 0,34 (ISO-M8) |
| J    | K    | L    | M           | N           | O    | P    |               |
| 4,84 | 5,90 | 3,94 | 0,98        | 5,24        | 6,99 | 12,9 |               |

Alle Abmessungen in [inch]



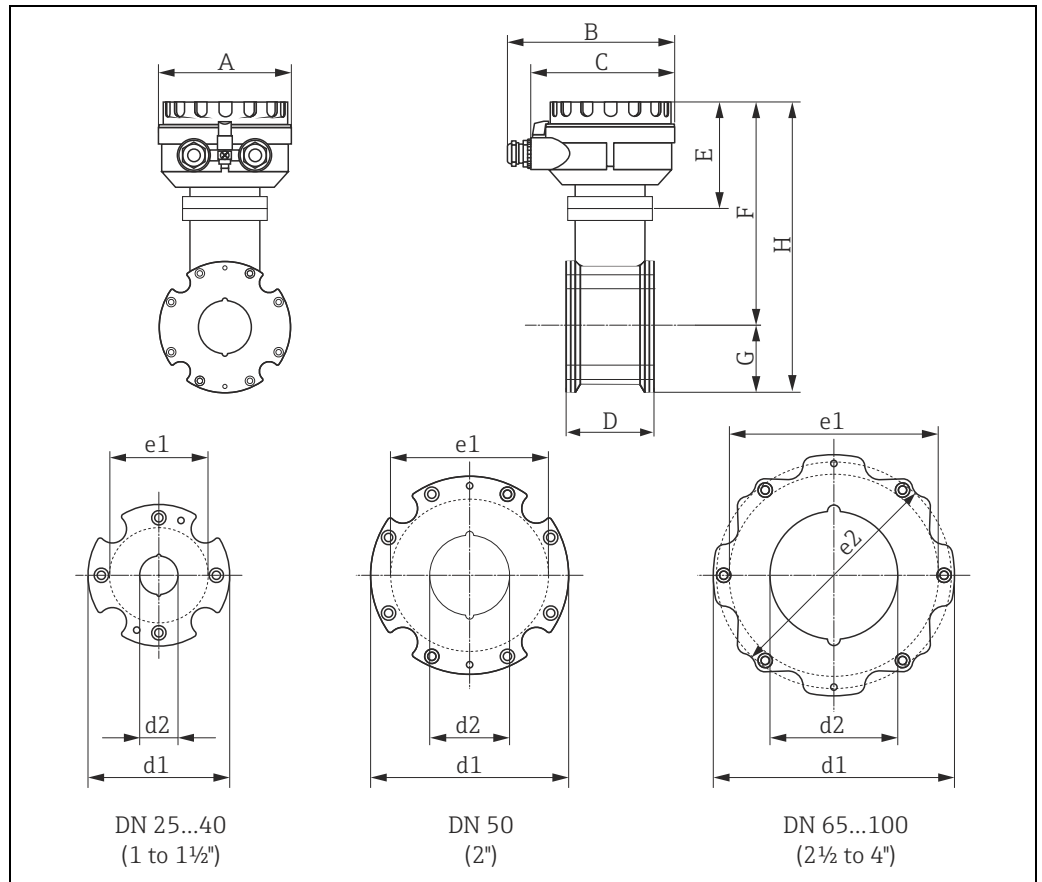
A0010719

Montage Messumformer Getrenntausführung. Maßeinheit mm (in)

A Direkte Wandmontage

B Rohrmontage

Getrenntausführung Promag D als Zwischenflanschausführung



A0021694

Maßeinheit mm (in)

Abmessungen (SI-Einheiten)

| DN<br>EN (DIN) / JIS | A   | B   | C   | D   | E   | F   | G  | H   | d 1 | d 2 | e 1<br>max. Ø Dichtungen |
|----------------------|-----|-----|-----|-----|-----|-----|----|-----|-----|-----|--------------------------|
| 25                   | 129 | 163 | 143 | 55  | 102 | 192 | 43 | 235 | 86  | 24  | 68                       |
| 40                   |     |     |     | 69  |     | 203 | 52 | 255 | 104 | 38  | 87                       |
| 50                   |     |     |     | 83  |     | 214 | 62 | 276 | 124 | 50  | 106                      |
| 65                   |     |     |     | 93  |     | 224 | 70 | 294 | 139 | 60  | 125                      |
| 80                   |     |     |     | 117 |     | 228 | 75 | 303 | 151 | 76  | 135                      |
| 100                  |     |     |     | 148 |     | 242 | 89 | 331 | 179 | 97  | 160                      |

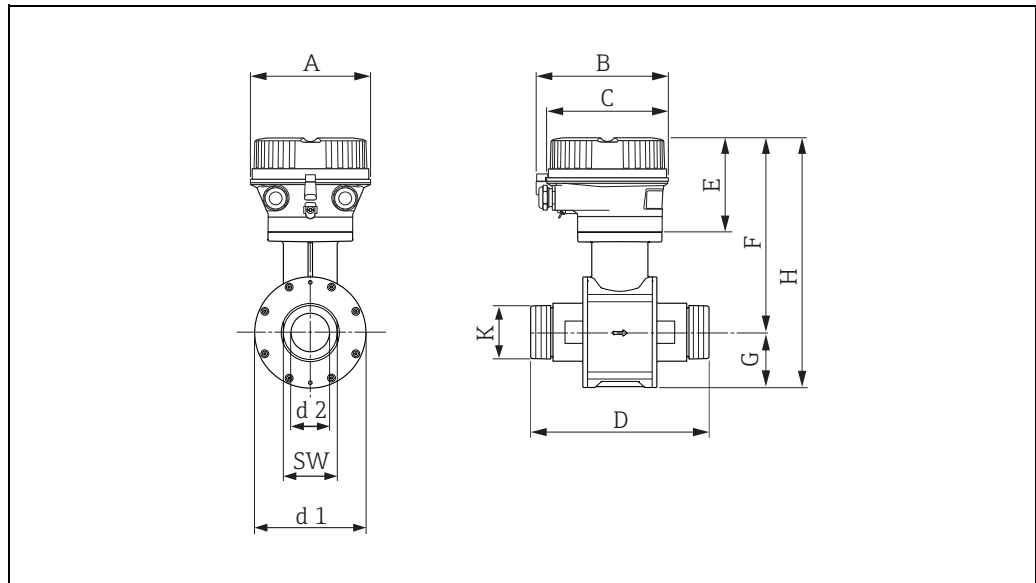
Alle Abmessungen in [mm]

Abmessungen (US-Einheiten)

| DN<br>ANSI | A    | B    | C    | D    | E    | F    | G    | H    | d 1  | d 2  | e 1<br>max. Ø Dichtungen | e 2<br>max. Ø Dichtungen |
|------------|------|------|------|------|------|------|------|------|------|------|--------------------------|--------------------------|
| 1"         | 5,08 | 6,42 | 5,63 | 2,17 | 4,02 | 7,56 | 1,69 | 9,25 | 3,39 | 0,94 | 2,68                     | -                        |
| 1 1/2"     |      |      |      | 2,72 |      | 7,99 | 2,05 | 10,0 | 4,11 | 1,50 | 3,43                     | -                        |
| 2"         |      |      |      | 3,27 |      | 8,43 | 2,44 | 10,9 | 4,88 | 1,97 | 4,17                     | -                        |
| 3"         |      |      |      | 4,61 |      | 8,98 | 2,95 | 11,9 | 5,94 | 2,99 | -                        | 5,43                     |
| 4"         |      |      |      | 5,83 |      | 9,53 | 3,50 | 13,0 | 7,05 | 3,82 | 6,30                     | -                        |

Alle Abmessungen in [inch]

## Getrenntausführung Promag D mit Gewindeanschluss



A0029292

## Abmessungen (SI-Einheiten)

| DN<br>EN (DIN) | A   | B   | C   | D   | E   | F   | G  | H   | d 1 | d 2  | SW <sup>1)</sup> | K     |
|----------------|-----|-----|-----|-----|-----|-----|----|-----|-----|------|------------------|-------|
| 25             | 129 | 163 | 143 | 110 | 102 | 192 | 43 | 235 | 86  | 22   | 28               | G1"   |
| 40             |     |     |     | 140 |     | 203 | 52 | 255 | 104 | 34,4 | 50               | G1 ½" |
| 50             |     |     |     | 200 |     | 214 | 62 | 276 | 124 | 43   | 60               | G2"   |

<sup>1)</sup> SW = Schlüsselweite  
Alle Abmessungen in [mm]

## Abmessungen (US-Einheiten)

| DN<br>ANSI | A    | B    | C    | D    | E    | F    | G    | H    | d 1  | d 2  | SW <sup>1)</sup> | K       |
|------------|------|------|------|------|------|------|------|------|------|------|------------------|---------|
| 1"         | 5,08 | 6,42 | 5,63 | 4,33 | 4,02 | 7,56 | 1,69 | 9,25 | 3,39 | 0,87 | 1,1              | NPT1"   |
| 1 ½"       |      |      |      | 5,51 |      | 7,99 | 2,05 | 10,0 | 4,11 | 1,35 | 1,97             | NPT1 ½" |
| 2"         |      |      |      | 7,87 |      | 8,43 | 2,44 | 10,9 | 4,88 | 1,69 | 2,36             | NPT2"   |

<sup>1)</sup> SW = Schlüsselweite  
Alle Abmessungen in [inch]

**Gewicht**

Gewichtsangaben ohne Verpackungsmaterial.

| Nennweite |        | Kompaktausführung |       |               |       |              |       | Getrenntausführung (ohne Kabel) |       |                            |       |
|-----------|--------|-------------------|-------|---------------|-------|--------------|-------|---------------------------------|-------|----------------------------|-------|
|           |        | Gesamt            |       | Messaufnehmer |       | Messumformer |       | Messaufnehmer                   |       | Messumformer (Feldgehäuse) |       |
| [mm]      | [inch] | [kg]              | [lbs] | [kg]          | [lbs] | [kg]         | [lbs] | [kg]                            | [lbs] | [kg]                       | [lbs] |
| 25        | 1"     | 2,9               | 6,4   | 1,1           | 2,4   | 1,8          | 4,0   | 2,5                             | 5,5   | 3,1                        | 6,8   |
| 40        | 1 ½"   | 3,5               | 7,7   | 1,7           | 3,7   | 1,8          | 4,0   | 3,1                             | 6,8   | 3,1                        | 6,8   |
| 50        | 2"     | 4,3               | 9,5   | 2,5           | 5,5   | 1,8          | 4,0   | 3,9                             | 8,6   | 3,1                        | 6,8   |
| 65        | -      | 5,1               | 11,3  | 3,3           | 7,3   | 1,8          | 4,0   | 4,7                             | 10,4  | 3,1                        | 6,8   |
| 80        | 3"     | 6,1               | 13,5  | 4,3           | 9,5   | 1,8          | 4,0   | 5,7                             | 12,6  | 3,1                        | 6,8   |
| 100       | 4"     | 8,8               | 19,4  | 7,0           | 15,4  | 1,8          | 4,0   | 8,4                             | 18,5  | 3,1                        | 6,8   |

**Messrohrspezifikationen**

**Druckstufen Promag D als Zwischenflanschausführung**

Druckstufe EN (DIN)

| Nennweite       |        | Druckstufe    | Gewindebolzen |      |        | Zentrierhülsen Länge |        | Messrohr Innendurchmesser |        |
|-----------------|--------|---------------|---------------|------|--------|----------------------|--------|---------------------------|--------|
| [mm]            | [inch] |               |               | [mm] | [inch] | [mm]                 | [inch] | [mm]                      | [inch] |
| 25              | 1"     | EN (DIN) PN16 | 4 × M12 ×     | 145  | 5,71"  | 54                   | 2,13"  | 24                        | 0,94"  |
| 40              | 1 ½"   |               | 4 × M16 ×     | 170  | 6,69"  | 68                   | 2,68"  | 38                        | 1,50"  |
| 50              | 2"     |               | 4 × M16 ×     | 185  | 7,28"  | 82                   | 3,23"  | 50                        | 1,97"  |
| 65 <sup>1</sup> | -      |               | 4 × M16 ×     | 200  | 7,87"  | 92                   | 3,62"  | 60                        | 2,36"  |
| 65 <sup>2</sup> | -      |               | 8 × M16 ×     | 200  | 7,87"  | - *                  | - *    | 60                        | 2,36"  |
| 80              | 3"     |               | 8 × M16 ×     | 225  | 8,86"  | 116                  | 4,57"  | 76                        | 2,99"  |
| 100             | 4"     |               | 8 × M16 ×     | 260  | 10,24" | 147                  | 5,79"  | 97                        | 3,82"  |

<sup>1</sup> EN (DIN) Flansch: 4-Loch → mit Zentrierhülsen

<sup>2</sup> EN (DIN) Flansch: 8-Loch → ohne Zentrierhülsen

\* Eine Zentrierhülse wird nicht benötigt. Das Messgerät wird direkt über das Messaufnehmergehäuse zentriert.

Druckstufe JIS

| Nennweite |        | Druckstufe | Gewindebolzen |      |        | Zentrierhülsen Länge |        | Messrohr Innendurchmesser |        |
|-----------|--------|------------|---------------|------|--------|----------------------|--------|---------------------------|--------|
| [mm]      | [inch] |            |               | [mm] | [inch] | [mm]                 | [inch] | [mm]                      | [inch] |
| 25        | 1"     | JIS 10 K   | 4 × M16 ×     | 170  | 6,69"  | 54                   | 2,13"  | 24                        | 0,94"  |
| 40        | 1 ½"   |            | 4 × M16 ×     | 170  | 6,69"  | 68                   | 2,68"  | 38                        | 1,50"  |
| 50        | 2"     |            | 4 × M16 ×     | 185  | 7,28"  | - *                  | - *    | 50                        | 1,97"  |
| 65        | -      |            | 4 × M16 ×     | 200  | 7,87"  | - *                  | - *    | 60                        | 2,36"  |
| 80        | 3"     |            | 8 × M16 ×     | 225  | 8,86"  | - *                  | - *    | 76                        | 2,99"  |
| 100       | 4"     |            | 8 × M16 ×     | 260  | 10,24" | - *                  | - *    | 97                        | 3,82"  |

\* Eine Zentrierhülse wird nicht benötigt. Das Messgerät wird direkt über das Messaufnehmergehäuse zentriert.

*Druckstufe ANSI*

| Nennweite |        | Druckstufe     | Gewindebolzen  |       |        | Zentrierhülsen Länge |        | Messrohr Innendurchmesser |        |
|-----------|--------|----------------|----------------|-------|--------|----------------------|--------|---------------------------|--------|
| [mm]      | [inch] |                |                | [mm]  | [inch] | [mm]                 | [inch] | [mm]                      | [inch] |
| 25        | 1"     | ANSI Class 150 | 4 × UNC ½" ×   | 145   | 5,70"  | – *                  |        | 24                        | 0,94"  |
| 40        | 1 ½"   |                | 4 × UNC ½" ×   | 165   | 6,50"  | – *                  |        | 38                        | 1,50"  |
| 50        | 2"     |                | 4 × UNC 5/8" × | 190,5 | 7,50"  | – *                  |        | 50                        | 1,97"  |
| 80        | 3"     |                | 4 × UNC 5/8" × | 235   | 9,25"  | – *                  |        | 76                        | 2,99"  |
| 100       | 4"     |                | 8 × UNC 5/8" × | 264   | 10,4"  | 147                  | 5,79"  | 97                        | 3,82"  |

\* Eine Zentrierhülse wird nicht benötigt. Das Messgerät wird direkt über das Messaufnehmergehäuse zentriert.

**Druckstufen Promag mit Gewindeanschluss***Druckstufe EN (DIN)*

| Nennweite |        | Druckstufe    | Gewindeanschluss | Schlüsselweite SW |        | Messrohr Innendurchmesser |        |
|-----------|--------|---------------|------------------|-------------------|--------|---------------------------|--------|
| [mm]      | [inch] |               |                  | [mm]              | [inch] | [mm]                      | [inch] |
| 25        | 1"     | EN (DIN) PN16 | G 1"             | 28                | 1,1    | 24                        | 0,94"  |
| 40        | 1 ½"   |               | G 1 ½"           | 50                | 1,97   | 38                        | 1,50"  |
| 50        | 2"     |               | G 2"             | 60                | 2,36   | 50                        | 1,97"  |

*Druckstufe ANSI*

| Nennweite |        | Druckstufe     | Gewindeanschluss | Schlüsselweite SW |        | Messrohr Innendurchmesser |        |
|-----------|--------|----------------|------------------|-------------------|--------|---------------------------|--------|
| [mm]      | [inch] |                |                  | [mm]              | [inch] | [mm]                      | [inch] |
| 25        | 1"     | ANSI Class 150 | NPT 1"           | 28                | 1,1    | 24                        | 0,94"  |
| 40        | 1 ½"   |                | NPT 1 ½"         | 50                | 1,97   | 38                        | 1,50"  |
| 50        | 2"     |                | NPT 2"           | 60                | 2,36   | 50                        | 1,97"  |

**Werkstoffe**

- Gehäuse Messaufnehmer: Pulverlackbeschichteter Aluminiumdruckguss
- Gehäuse Messumformer: Pulverlackbeschichteter Aluminiumdruckguss
- Messrohr: Polyamid, O-Ringe: EPDM  
(Trinkwasserzulassungen: WRAS BS 6920, ACS, NSF 61, KTW/W270)
- Elektroden: 1.4435 (316L)
- Erdungsscheiben Promag D als Zwischenflanschausführung: 1.4301 (304)
- Erdungsscheiben Promag D mit Gewindeanschluss: 1.4301 (304)

**Gewindebolzen****Zugfestigkeit**

- Gewindebolzen aus Stahl verzinkt: Festigkeitsklasse 5.6 oder 5.8
- Gewindebolzen aus Edelstahl: Festigkeitsklasse A 2 – 70

**Elektrodenbestückung**

Messselektroden (2 Stück) aus 1.4435 (316L)



## Prozessanschlüsse

### Promag D als Zwischenflanschausführung

Die Zwischenflanschausführung ist mit folgenden Prozessanschlüssen kompatibel:

- EN 1092-1 (DIN 2501)
- ASME B16.5
- JIS B2220

### Promag D mit Gewindeanschluss

- DIN ISO 228, G" Außengewinde
- ANSI/ASME B1.20, NPT" Außengewinde

---

## Bedienbarkeit

### Vor-Ort-Bedienung

#### Anzeigeelemente

- Flüssigkristall-Anzeige: unbeleuchtet, zweizeilig mit je 16 Zeichen
- Anzeigedarstellung (Betriebsmodus) vorkonfiguriert: Volumendurchfluss und Summenzählerstand
- 1 Summenzähler

#### Bedienelemente

Vor-Ort-Bedienung über drei Bedientasten

---

### Fernbedienung

Bedienung via HART-Protokoll und FieldCare

---

## Zertifikate und Zulassungen

### CE-Zeichen

Das Messsystem erfüllt die gesetzlichen Anforderungen der EG-Richtlinien. Endress+Hauser bestätigt die erfolgreiche Prüfung des Gerätes mit der Anbringung des CE-Zeichens.

---

### C-Tick Zeichen

Das Messsystem ist in Übereinstimmung mit den EMV Anforderungen der Behörde "Australian Communications and Media Authority (ACMA)".

---

### Ex-Zulassung

Über die aktuell lieferbaren Ex-Ausführungen (ATEX, FM, CSA, IECEx, NEPSI usw.) erhalten Sie bei Ihrer Endress+Hauser Vertriebsstelle Auskunft. Alle für den Explosionsschutz relevanten Daten finden Sie in separaten Dokumentationen, die Sie bei Bedarf anfordern können.

---

### Trinkwasserzulassung

- WRAS BS 6920
- ACS
- NSF 61
- KTW/W270

---

### Externe Normen und Richtlinien

- EN 60529  
Schutzarten durch Gehäuse (IP-Code)
- EN 61010-1  
Sicherheitsbestimmungen für elektrische Mess-, Steuer-, Regel- und Laborgeräte
- IEC/EN 61326  
"Emission gemäß Anforderungen für Klasse A".  
Elektromagnetische Verträglichkeit (EMV-Anforderungen).
- ANSI/ISA-S82.01  
Safety Standard for Electrical and Electronic Test, Measuring, Controlling and related Equipment - General Requirements. Pollution degree 2, Installation Category II.
- CAN/CSA-C22.2 No. 1010.1-92  
Safety requirements for Electrical Equipment for Measurement and Control and Laboratory Use. Pollution degree 2, Installation Category II

- NAMUR NE 21  
Elektromagnetische Verträglichkeit von Betriebsmitteln der Prozess- und Labortechnik.
- NAMUR NE 43  
Vereinheitlichung des Signalpegels für die Ausfallinformation von digitalen Messumformern mit analogem Ausgangssignal.

## Bestellinformationen

Ausführliche Bestellinformationen sind verfügbar:

- Im Produktkonfigurator auf der Endress+Hauser Internetseite: [www.endress.com](http://www.endress.com) → Land wählen → Messgeräte → Gerät wählen → Erweiterte Funktionen: Produktkonfiguration
- Bei Ihrer Endress+Hauser Vertriebszentrale: [www.endress.com/worldwide](http://www.endress.com/worldwide)



Hinweis!

### Produktkonfigurator - das Tool für individuelle Produktkonfiguration

- Tagesaktuelle Konfigurationsdaten
- Je nach Gerät: Direkte Eingabe von messtellenspezifischen Angaben wie Messbereich oder Bediensprache
- Automatische Überprüfung von Ausschlusskriterien
- Automatische Erzeugung des Bestellcodes mit seiner Aufschlüsselung im PDF- oder Excel-Ausgabeformat
- Direkte Bestellmöglichkeit im Endress+Hauser Onlineshop

## Zubehör

Für Messumformer und Messaufnehmer sind verschiedene Zubehöerteile lieferbar, die bei Endress+Hauser separat bestellt werden können. Ausführliche Angaben zum betreffenden Bestellcode erhalten Sie von Ihrer Endress+Hauser Serviceorganisation.

### Gerätespezifisches Zubehör

| Zubehör(teil)                  | Beschreibung  |
|--------------------------------|---|
| Messumformer Proline Promag 10 | Messumformer für den Austausch oder für die Lagerhaltung. Über den Bestellcode können folgende Spezifikationen angegeben werden: <ul style="list-style-type: none"> <li>▪ Zulassungen</li> <li>▪ Schutzart / Ausführung</li> <li>▪ Kabel für Getrenntausführung</li> <li>▪ Kabeldurchführung</li> <li>▪ Anzeige / Energieversorgung / Bedienung</li> <li>▪ Software</li> <li>▪ Ausgänge / Eingänge</li> </ul> |

### Messprinzipspezifisches Zubehör

| Zubehör(teil)  | Beschreibung  |
|--|---|
| Montageset für Promag D als Zwischenflanschausführung    | Bestehend aus: <ul style="list-style-type: none"> <li>▪ Gewindebolzen</li> <li>▪ Muttern inkl. Unterlegscheiben</li> <li>▪ Flanschdichtungen</li> <li>▪ Zentrierhülsen (wenn für den Flansch erforderlich)</li> </ul> |
| Dichtungssset für Promag D als Zwischenflanschausführung | Bestehend aus zwei Flanschdichtungen.   |
| Montageset für Getrenntausführung, Aluminiumfeldgehäuse  | Montageset geeignet für Rohr- und Wandmontage.  |
| Kabel für Getrenntausführung                             | Spulen- und Signalkabel in verschiedenen Längen   |

| Zubehör(teil)                    | Beschreibung   |
|----------------------------------|--|
| Prozess-Anzeige<br>RIA45         | Multifunktionales 1-Kanal-Anzeigegerät mit: <ul style="list-style-type: none"> <li>■ Universaleingang</li> <li>■ Messumformerspeisung</li> <li>■ Grenzwertrelais</li> <li>■ Analogausgang</li> </ul>   |
| Prozess-Anzeige<br>RIA251        | Digitales Anzeigegerät zum Einschleifen in 4...20 mA Stromschleife.  |
| Feldanzeige<br>RIA16             | Digitales Feldanzeiger zum Einschleifen in 4...20 mA Stromschleife.  |
| Bildschirmschreiber Memo-graph M | Der Bildschirmschreiber Memograph M liefert Informationen über alle relevanten Prozessgrößen. Messwerte werden sicher aufgezeichnet, Grenzwerte überwacht und Messstellen analysiert. Die Datenspeicherung erfolgt im 256 MB großen internen Speicher und zusätzlich auf DSD-Karte oder USB-Stick. Memograph M überzeugt durch seinen modularen Aufbau, die intuitive Bedienung und das umfangreiche Sicherheitskonzept. Das zur Standardausstattung gehörende PC-Softwarepaket ReadWin <sup>®</sup> 2000 dient zur Parametrierung, Visualisierung und Archivierung der erfassten Daten. Die optional erhältlichen mathematischen Kanäle ermöglichen eine kontinuierliche Überwachung, z.B. von spezifischem Energieverbrauch, Kesseffizienz und sonstigen Parametern, die für ein effizientes Energiemanagement effizient sind. |
| Application Manager<br>RMM621    | Elektronische Erfassung, Anzeige, Verrechnung, Regelung, Speicherung, Ereignis- und Alarmüberwachung von analogen und digitalen Eingangssignalen, Ausgabe von ermittelten Werten und Zuständen mittels analogen und digitalen Ausgangssignalen. Fernübertragung von Alarmen, Eingangs- und errechneten Werten mittels PSTN- oder GSM-Modem.  |

**Kommunikationsspezifisches Zubehör**

| Zubehör(teil)                                       | Beschreibung  |
|---|---|
| Handbediengerät<br>HART Communicator<br>Field Xpert | Handbediengerät für die Fernparametrierung und Messwertabfrage über den Stromausgang HART (4...20 mA) und FOUNDATION Fieldbus.<br><br>Weitere Informationen erhalten Sie von Ihrer zuständigen Endress+Hauser-Vertretung.   |
| Fieldgate FXA320                                    | Gateway zur Fernabfrage von HART-Messaufnehmern und Aktoren via Web-Browser: <ul style="list-style-type: none"> <li>■ 2-Kanal, Analog-Eingang (4...20 mA)</li> <li>■ 4 binäre Eingänge mit Ereigniszählfunktion und Frequenzmessung</li> <li>■ Kommunikation über Modem, Ethernet oder GSM</li> <li>■ Visualisierung über Internet/Intranet im Web-Browser und/oder WAP-Handy</li> <li>■ Grenzwertüberwachung mit Alarmierung per E-Mail oder SMS</li> <li>■ Synchronisierte Zeitstempelung aller Messwerte.</li> </ul>   |
| Fieldgate FXA520                                    | Gateway zur Fernabfrage von HART-Messaufnehmern und Aktoren via Web-Browser: <ul style="list-style-type: none"> <li>■ Web-Server zur Fernüberwachung von bis zu 30 Messstellen</li> <li>■ Eigensichere Ausführung [EEx ia]IIC für Anwendungen im Ex-Bereich</li> <li>■ Kommunikation über Modem, Ethernet oder GSM</li> <li>■ Visualisierung über Internet/Intranet im Web-Browser und/oder WAP-Handy</li> <li>■ Grenzwertüberwachung mit Alarmierung per E-Mail oder SMS</li> <li>■ Synchronisierte Zeitstempelung aller Messwerte</li> <li>■ Ferndiagnose und Fernparametrierung angeschlossener HART-Geräte</li> </ul> |

## Servicespezifisches Zubehör

| Zubehör(teil) | Beschreibung  |
|---------------|---|
| Applicator    | Software für die Auswahl und Auslegung von Durchfluss-Messgeräten. Applicator ist sowohl über das Internet verfügbar als auch auf CD-ROM für die lokale PC-Installation.<br>Weitere Informationen erhalten Sie von Ihrer zuständigen Endress+Hauser Vertretung.   |
| Fieldcheck    | Test- und Simulationsgerät für die Überprüfung von Durchfluss-Messgeräten im Feld.<br>Zusammen mit dem Softwarepaket "FieldCare" können Testergebnisse in eine Datenbank übernommen, ausgedruckt und für Zertifizierungen durch Behörden verwendet werden.<br>Weitere Informationen erhalten Sie von Ihrer zuständigen Endress+Hauser Vertretung.   |
| FieldCare     | FieldCare ist Endress+Hausers FDT-basiertes Anlagen-Asset-Management-Tool. Es kann alle intelligenten Feldeinrichtungen in Ihrer Anlage konfigurieren und unterstützt Sie bei deren Verwaltung.<br>Durch Verwendung von Statusinformationen stellt es darüber hinaus ein einfaches, aber wirkungsvolles Mittel dar, deren Zustand zu kontrollieren. |
| FXA193        | Serviceinterface vom Messgerät zum PC für Bedienung über FieldCare.   |

## Ergänzende Dokumentation

- Durchfluss-Messtechnik (FA00005D/06/DE)
- Betriebsanleitung Promag 10 (BA00082D/06/DE)

## Eingetragene Marken

HART®

Eingetragene Marke der HART Communication Foundation, Austin, USA

Applicator®, FieldCare®, Fieldcheck®

Eingetragene oder angemeldete Marken der Unternehmen der Endress+Hauser Gruppe



[www.addresses.endress.com](http://www.addresses.endress.com)

---