

Technische Information Ceraphant PTP33B

Prozessdruckmessung



Druckschalter zur sicheren Messung und Überwachung von Absolut- und Relativdruck

Anwendungsbereich

Der Ceraphant ist ein Druckschalter zur Messung von Absolut- und Relativdruck in Gasen, Dämpfen, Flüssigkeiten und Stäuben für Applikationen mit Hygieneanforderungen. Der Ceraphant ist international einsetzbar dank einer Vielzahl an Zulassungen und Prozessanschlüssen.

Ihre Vorteile

- Hohe Reproduzierbarkeit und Langzeitstabilität
- Referenz-Genauigkeit: bis 0,3 %
- Kundenspezifische Messbereiche
 - Turn down bis 5:1
 - Sensor für Messbereiche bis 40 bar (600 psi)
- Gehäuse und Prozessmembrane aus 316L
- Vollverschweißte Prozessanschlüsse
- Geeignet für CIP/SIP Reinigung

Bedienung und elektrischer Anschluss gemäß VDMA 24574-1:2008

Inhaltsverzeichnis





Hinweise zum Dokument	3	Montageort	16
Dokumentfunktion	3	Umgebung	19
Verwendete Symbole	3	Umgebungstemperaturbereich	19
Dokumentation	4	Lagerungstemperaturbereich	19
Begriffe und Abkürzungen	5	Klimaklasse	19
Turn down Berechnung	6	Schutzart	19
Arbeitsweise und Systemaufbau	7	Schwingungsfestigkeit	19
Messprinzip - Prozessdruckmessung	7	Elektromagnetische Verträglichkeit	19
Messeinrichtung	7	Prozess	20
Gerätemerkmale	7	Prozesstemperaturbereich für Geräte mit metallischer	
Produktaufbau	8	Prozessmembrane	20
Systemintegration	9	Druckangaben	20
Eingang	10	Konstruktiver Aufbau	21
Messgröße	10	Bauform, Maße	21
Messbereich	10	Elektrischer Anschluss	21
Ausgang	11	Gehäuse	22
Ausgangssignal	11	Prozessanschlüsse mit frontbündiger, metallischer Pro-	
Einstellbereich	11	zessmembrane	23
Schaltvermögen	11	Prozessberührende Werkstoffe	27
Signalbereich 4...20 mA	11	Nicht-prozessberührende Werkstoffe	28
Bürde (für Geräte mit Analogausgang)	11	Reinigung	28
Ausfallsignal 4...20 mA	12	Bedienbarkeit	29
Totzeit, Zeitkonstante	12	Bedienung mit Vor-Ort-Anzeige	29
Dynamisches Verhalten	12	Funktionen des Schaltausgangs	30
Dynamisches Verhalten Schaltausgang	12	Zertifikate und Zulassungen	32
Dämpfung	12	CE-Zeichen	32
Energieversorgung	13	RoHS	32
Klemmenbelegung	13	RCM-Tick Kennzeichnung	32
Versorgungsspannung	14	Eignung für hygienische Prozesse	32
Stromaufnahme und Alarm-Signal	14	Druckgeräterichtlinie 2014/68/EU (DGRL)	32
Versorgungsstörung	14	Herstellererklärungen	33
Elektrischer Anschluss	14	Externe Normen und Richtlinien	33
Kabelspezifikation	14	CRN-Zulassung	34
Restwelligkeit	14	Kalibration Einheit	34
Einfluss der Hilfsenergie	14	Kalibration	34
Überspannungsschutz	14	Werkzeugnisse	34
Leistungsmerkmale der metallischen Prozess-		Weitere Zulassung	35
membrane	15	Bestellinformationen	35
Referenzbedingungen	15	Lieferumfang	35
Messunsicherheit bei kleinen Absolutdruck-Messberei-		Zubehör	36
chen	15	Einschweißadapter	36
Einfluss der Einbaulage	15	Prozessadapter M24	36
Auflösung	15	Steckerbuchsen M12	37
Referenz-Genauigkeit	15	Ergänzende Dokumentation	38
Thermische Änderung des Nullsignals und der Ausgangs-		Field of Activities	38
spanne	15	Technische Informationen	38
Langzeitstabilität	15	Betriebsanleitung	38
Einschaltzeit	15	Kurzanleitung	38
Montage	15		
Montagebedingungen	15		
Einfluss der Einbaulage	16		

Hinweise zum Dokument


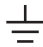
Dokumentfunktion Das Dokument liefert alle technischen Daten zum Gerät und gibt einen Überblick, was rund um das Gerät bestellt werden kann.

Verwendete Symbole








Warnhinweissymbole

Symbol	Bedeutung
	GEFAHR! Dieser Hinweis macht auf eine gefährliche Situation aufmerksam, die, wenn sie nicht vermieden wird, zu Tod oder schwerer Körperverletzung führen wird.
	WARNUNG! Dieser Hinweis macht auf eine gefährliche Situation aufmerksam, die, wenn sie nicht vermieden wird, zu Tod oder schwerer Körperverletzung führen kann.
	VORSICHT! Dieser Hinweis macht auf eine gefährliche Situation aufmerksam, die, wenn sie nicht vermieden wird, zu leichter oder mittelschwerer Körperverletzung führen kann.
	HINWEIS! Dieser Hinweis enthält Informationen zu Vorgehensweisen und weiterführenden Sachverhalten, die keine Körperverletzung nach sich ziehen.

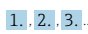
Elektrische Symbole

Symbol	Bedeutung	Symbol	Bedeutung
	Schutzleiteranschluss Eine Klemme, die geerdet werden muss, bevor andere Anschlüsse hergestellt werden dürfen.		Erdanschluss Eine geerdete Klemme, die vom Gesichtspunkt des Benutzers über ein Erdungssystem geerdet ist.

Symbole für Informationstypen

Symbol	Bedeutung
	Erlaubt Abläufe, Prozesse oder Handlungen, die erlaubt sind.
	Verboten Abläufe, Prozesse oder Handlungen, die verboten sind.
	Tipp Kennzeichnet zusätzliche Informationen.
	Verweis auf Dokumentation
	Verweis auf Seite
	Verweis auf Abbildung
	Sichtkontrolle

Symbole in Grafiken

Symbol	Bedeutung
1, 2, 3 ...	Positionsnummern
	Handlungsschritte
A, B, C, ...	Ansichten

Dokumentation

Die aufgelisteten Dokumenttypen sind verfügbar:

Im Download-Bereich der Endress+Hauser Internetseite: www.endress.com → Download

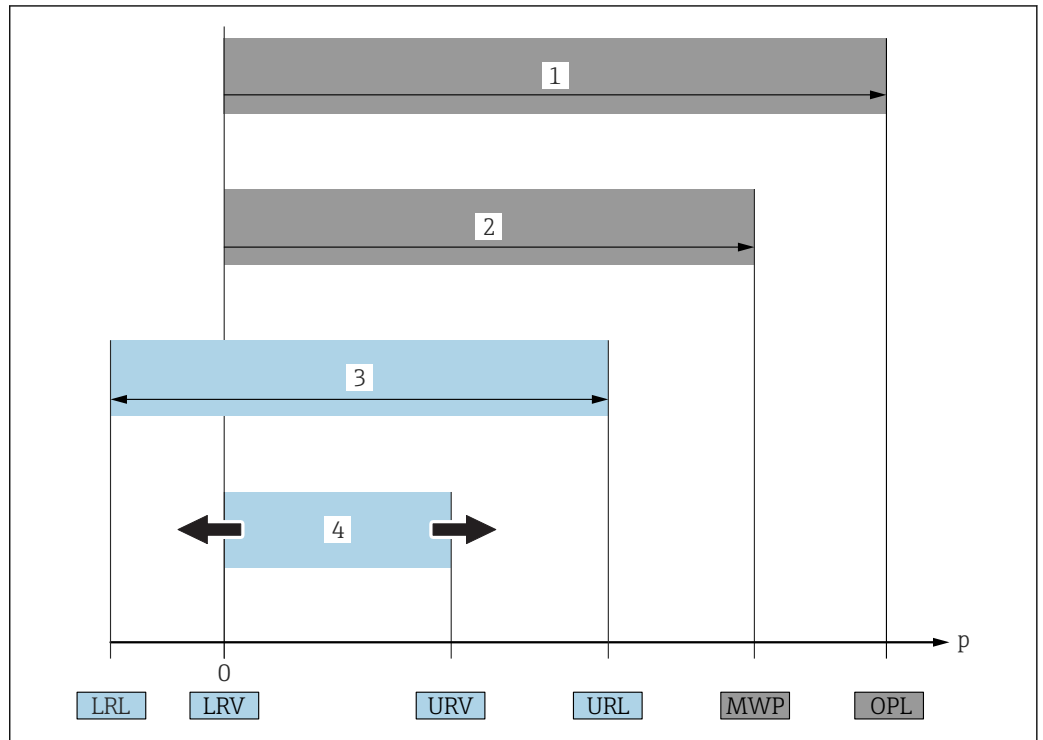
Kurzanleitung (KA): Schnell zum 1. Messwert

Die Anleitung liefert alle wesentlichen Informationen von der Warenannahme bis zur Erstinbetriebnahme.

Betriebsanleitung (BA): Ihr Nachschlagewerk

Die Anleitung liefert alle Informationen, die in den verschiedenen Phasen des Lebenszyklus vom Gerät benötigt werden: Von der Produktidentifizierung, Warenannahme und Lagerung über Montage, Anschluss, Bedienungsgrundlagen und Inbetriebnahme bis hin zur Störungsbeseitigung, Wartung und Entsorgung.

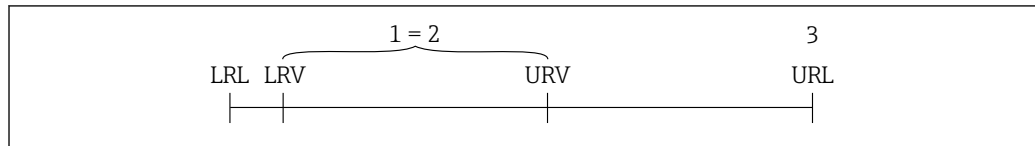
Begriffe und Abkürzungen



A0029505

Position	Begriff/Abkürzung	Erklärung
1	OPL	Der OPL (Over Pressure Limit = Sensor Überlastgrenze) für das Messgerät ist abhängig vom druckschwächsten Glied der ausgewählten Komponenten, d.h. neben der Messzelle ist auch der Prozessanschluss zu beachten. Beachten Sie auch die Druck-Temperaturabhängigkeit. Für die entsprechenden Normen und weitere Hinweise siehe Kapitel "Druckangaben" → 20. Der OPL darf nur zeitlich begrenzt angelegt werden.
2	MWP	Der MWP (Maximum Working Pressure/max. Betriebsdruck) für die Sensoren ist abhängig vom druckschwächsten Glied der ausgewählten Komponenten, d.h. neben der Messzelle ist auch der Prozessanschluss zu beachten. Beachten Sie auch die Druck-Temperaturabhängigkeit. Für die entsprechenden Normen und weitere Hinweise siehe Kapitel "Druckangaben" → 20. Der MWP darf unbegrenzt am Gerät anliegen. Der MWP befindet sich auch auf dem Typenschild.
3	Maximaler Sensormessbereich	Spanne zwischen LRL und URL Dieser Sensormessbereich entspricht der maximal kalibrierbaren/justierbaren Messspanne.
4	Kalibrierte/Justierte Messspanne	Spanne zwischen LRV und URV Werkeinstellung: 0...URL Andere kalibrierte Messspannen können kundenspezifisch bestellt werden.
p	-	Druck
-	LRL	Lower range limit = untere Messgrenze
-	URL	Upper range limit = obere Messgrenze
-	LRV	Lower range value = Messanfang
-	URV	Upper range value = Messende
-	TD (Turn down)	Messbereichspreizung Beispiel - siehe folgendes Kapitel.

Turn down Berechnung



A0029545

- 1 Kalibrierte/Justierte Messspanne
- 2 Auf Nullpunkt basierende Spanne
- 3 Obere Messgrenze

Beispiel

- Sensor: 10 bar (150 psi)
- Obere Messgrenze (URL) = 10 bar (150 psi)
- Kalibrierte/Justierte Messspanne: 0 ... 5 bar (0 ... 75 psi)
- Messanfang (LRV) = 0 bar (0 psi)
- Messende (URV) = 5 bar (75 psi)

Turn down (TD):

$$TD = \frac{URL}{|URV - LRV|}$$

$$TD = \frac{10 \text{ bar (150 psi)}}{|5 \text{ bar (75 psi)} - 0 \text{ bar (0 psi)}|} = 2$$

In diesem Beispiel ist der TD somit 2:1.
Diese Messspanne ist Nullpunkt basierend.

Arbeitsweise und Systemaufbau

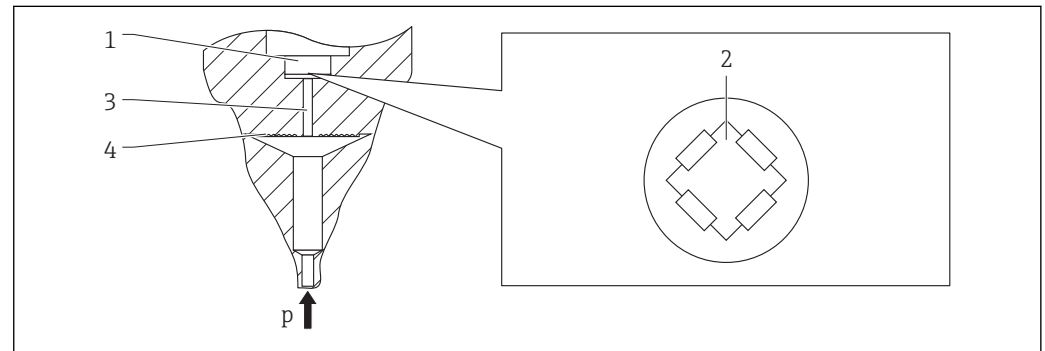
Messprinzip - Prozessdruckmessung

Geräte mit metallischer Prozessmembrane

Der Prozessdruck lenkt die metallische Prozessmembrane des Sensors aus und eine Füllflüssigkeit überträgt den Druck auf eine Wheatstonesche Messbrücke (Halbleitertechnologie). Die druckabhängige Änderung der Brückenausgangsspannung wird gemessen und ausgewertet.

Vorteile:

- einsetzbar für hohe Prozessdrücke
- Komplet verschweißter Sensor
- Schmale, frontbündige Prozessanschlüsse verfügbar

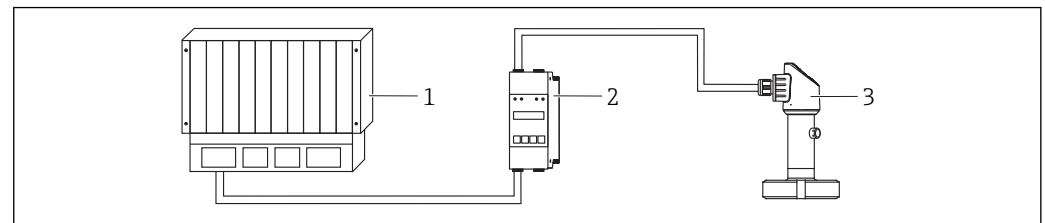


A0016448

- 1 Silizium-Messelement, Träger
- 2 Wheatstonesche Messbrücke
- 3 Kanal mit Füllflüssigkeit
- 4 Metallische Prozessmembrane

Messeinrichtung

Eine komplette Messeinrichtung besteht aus:



A0021924

- 1 SPS (Speicherprogrammierbare Steuerung)
- 2 Z.B. RMA42 / RIA45 (wenn benötigt)
- 3 Gerät

Gerätemerkmale

Einsatzgebiet

PTP33B: Relativ- und Absolutdruck und Hygieneanwendungen

Prozessanschlüsse

PTP33B:

- Gewinde ISO 228
- Gewinde M24 x 1,5
- SMS
- Varivent
- Clamp/Tri-Clamp
- DIN 11851

Messbereiche

PTP33B: von 0 ... +400 mbar (0 ... +6 psi) bis 0 ... +40 bar (0 ... +600 psi).

OPL (abhängig vom Messbereich)

PTP33B: max. 0 ... +160 bar (0 ... +2 400 psi)

MWP

PTP33B: max. 0 ... +100 bar (0 ... +1 500 psi)

Prozesstemperaturbereich (Temperatur am Prozessanschluss)

PTP33B: -10 ... +100 °C (+14 ... +212 °F)
 (+135 °C (+275 °F) für maximal eine Stunde)

Umgebungstemperaturbereich

PTP33B: -20 ... +70 °C (-4 ... +158 °F) (im Bereich der Temperaturgrenzen mit Einschränkungen in den optischen Eigenschaften wie z.B. Anzeigegeschwindigkeit und Kontrast)

Referenz-Genauigkeit

PTP33B: Standard: bis zu 0,5 %; Platinum: bis zu 0,3 %

Versorgungsspannung

PTP33B: 10...30 V DC

Ausgang

- PTP33B:
- 1 x PNP-Schaltausgang (Dreileiter)
 - 2 x PNP-Schaltausgang (Vierleiter)
 - 1 x PNP-Schaltausgang + 4...20 mA Ausgang (Vierleiter)

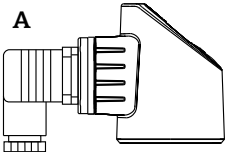
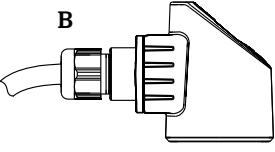
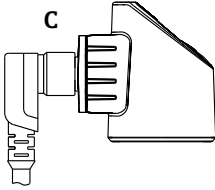
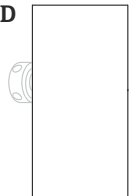
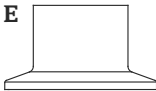
Material

- PTP33B:
- Gehäuse aus 316L (1.4404)
 - Prozessanschlüsse aus 316L (1.4435)
 - Prozessmembrane aus 316L (1.4435)

Optionen

- PTP33B:
- 3.1 Materialzeugnisse
 - EHEDG/3A Zulassungen
 - Kalibrierzertifikat
 - Einschweißadapter
 - Einstellung min. Alarmstrom

Produktaufbau

Übersicht	Position	Beschreibung
	A	Ventilstecker
	B	Kabel
	C	Stecker M12 Gehäusekappe aus Kunststoff
	D	Gehäuse
	E	Prozessanschluss (beispielhafte Darstellung)

Systemintegration

Das Gerät kann mit einer Messstellenbezeichnung (max. 32 alphanumerische Zeichen) ausgestattet werden.

Bezeichnung	Option ¹⁾
Messstelle (TAG), siehe Zusatzspez.	Z1

1) Produktkonfigurator Bestellmerkmal "Kennzeichnung"

Eingang

Messgröße	Gemessene Prozessgröße
	Relativdruck oder Absolutdruck
	Berechnete Prozessgröße
	Druck

Messbereich Metallische Prozessmembrane

Sensor	Gerät	Maximaler Sensormessbereich		Kleinste kalibrierbare Messspanne ¹⁾	MWP	OPL	Werkeinstellungen ²⁾	Option ³⁾
		untere (LRL)	obere (URL)					
		[bar (psi)]	[bar (psi)]					
Geräte für Relativdruckmessung								
400 mbar (6 psi) ⁴⁾	PTP33B	-0,4 (-6)	+0,4 (+6)	0,4 (6)	1 (15)	1,6 (24)	0 ... 400 mbar (0 ... 6 psi)	1F
1 bar (15 psi) ⁴⁾	PTP33B	-1 (-15)	+1 (+15)	0,4 (6)	2,7 (40,5)	4 (60)	0 ... 1 bar (0 ... 15 psi)	1H
2 bar (30 psi) ⁴⁾	PTP33B	-1 (-15)	+2 (+30)	0,4 (6)	6,7 (100,5)	10 (150)	0 ... 2 bar (0 ... 30 psi)	1K
4 bar (60 psi) ⁴⁾	PTP33B	-1 (-15)	+4 (+60)	0,8 (12)	10,7 (160,5)	16 (240)	0 ... 4 bar (0 ... 60 psi)	1M
10 bar (150 psi) ⁴⁾	PTP33B	-1 (-15)	+10 (+150)	2 (30)	25 (375)	40 (600)	0 ... 10 bar (0 ... 150 psi)	1P
40 bar (600 psi) ⁴⁾	PTP33B	-1 (-15)	+40 (+600)	8 (120)	100 (1500)	160 (2400)	0 ... 40 bar (0 ... 600 psi)	1S
Geräte für Absolutdruckmessung								
400 mbar (6 psi) ⁴⁾	PTP33B	0 (0)	0,4 (+6)	0,4 (6)	1 (15)	1,6 (24)	0 ... 400 mbar (0 ... 6 psi)	2F
1 bar (15 psi) ⁴⁾	PTP33B	0 (0)	1 (+15)	0,4 (6)	2,7 (40,5)	4 (60)	0 ... 1 bar (0 ... 15 psi)	2H
2 bar (30 psi) ⁴⁾	PTP33B	0 (0)	2 (+30)	0,4 (6)	6,7 (100,5)	10 (150)	0 ... 2 bar (0 ... 30 psi)	2K
4 bar (60 psi) ⁴⁾	PTP33B	0 (0)	4 (+60)	0,8 (12)	10,7 (160,5)	16 (240)	0 ... 4 bar (0 ... 60 psi)	2M
10 bar (150 psi) ⁴⁾	PTP33B	0 (0)	10 (+150)	2 (30)	25 (375)	40 (600)	0 ... 10 bar (0 ... 150 psi)	2P
40 bar (600 psi) ⁴⁾	PTP33B	0 (0)	+40 (+600)	8 (120)	100 (1500)	160 (2400)	0 ... 40 bar (0 ... 600 psi)	2S

- 1) Größter werkseitig einstellbarer Turn down: 5:1. Der Turn down wird voreingestellt und ist nicht änderbar.
- 2) Abweichende Messbereiche (z.B. -1 ... +5 bar (-15 ... 75 psi)) können mit kundenspezifischen Einstellungen bestellt werden (siehe Produktkonfigurator Bestellmerkmal "Kalibration; Einheit" Option "U"). Eine Invertierung des Ausgangssignals ist möglich (LRV = 20 mA; URV = 4 mA). Voraussetzung: URV < LRV
- 3) Produktkonfigurator Bestellmerkmal "Sensorbereich"
- 4) Unterdruckbeständigkeit: 0,01 bar (0,145 psi) abs

Maximal bestellbarer Turn down für Absolutdruck- und Relativdrucksensoren

Bereiche 0,5%/0,3%: TD 1:1 bis TD 5:1

Ausgang

Ausgangssignal	Bezeichnung	Option ¹⁾
	PNP-Schaltausgang + 4...20 mA Ausgang (4-Leiter)	3
	PNP-Schaltausgang (3-Leiter)	4
	2 x PNP-Schaltausgang (4-Leiter)	5

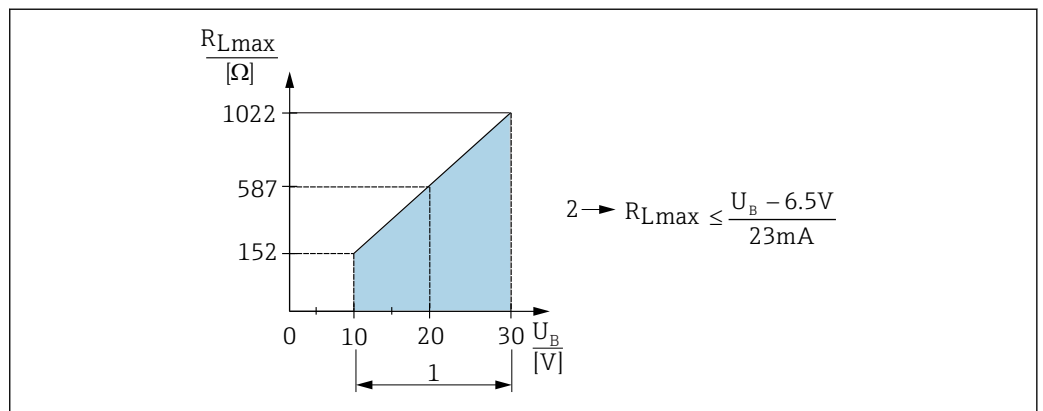
1) Produktkonfigurator Bestellmerkmal "Ausgang"

Einstellbereich	
	<ul style="list-style-type: none"> ■ Schaltausgang Schaltpunkt (SP): 0,5...100 % in 0,1 %-Schritten (min. 1 mbar * (0,015 psi)) der oberen Sensorgrenze (URL) Rückschaltpunkt (RSP): 0...99,5 % in 0,1 %-Schritten (min. 1 mbar * (0,015 psi)) der oberen Sensorgrenze (URL) Mindestabstand zwischen SP und RSP: 0,5 % URL ■ Analogausgang (wenn vorhanden) Messanfang (LRV) und Messende (URV) beliebig innerhalb des Sensorbereichs (LRL - URL) einstellbar. Turn- Down des Analogausgangs bis 5:1 der oberen Sensorgrenze (URL). ■ Werkeinstellung (wenn keine kundenspezifische Einstellung bestellt wird): Schaltpunkt SP1: 90%; Rückschaltpunkt RP1: 10%; Schaltpunkt SP2: 95%; Rückschaltpunkt RP2: 15%; Analogausgang: LRV 0 %; URV 100 % <p>* Bei den Messbereichen mit negativem Relativdruck bis 4 bar (60 psi) ist der Schritt beim Einstellen des Schaltpunkts min. 10 mbar (0,15 psi)</p>

Schaltvermögen	
	<ul style="list-style-type: none"> ■ Schaltzustand EIN: $I_a \leq 250 \text{ mA}$; Schaltzustand AUS: $I_a \leq 1 \text{ mA}$ ■ Schaltzyklen: $> 10.000.000$ ■ Spannungsabfall PNP: $\leq 2 \text{ V}$ ■ Überlastsicherheit: Automatische Lastüberprüfung des Schaltstroms; <ul style="list-style-type: none"> - Max. kapazitive Last: 14 μF bei max. Versorgungsspannung (ohne resistive Last) - Max. Periodendauer: 0,5 s; min. t_{on}: 4 ms - Periodische Schutzabschaltung bei Überstrom ($f = 2 \text{ Hz}$) und Anzeige "F804"

Signalbereich 4...20 mA	3,8...20,5 mA
-------------------------	---------------

Bürde (für Geräte mit Analogausgang) Der maximale Bürdenwiderstand ist von der Klemmenspannung abhängig und berechnet sich gemäß folgender Formel:



- 1 Spannungversorgung 10...30 V DC
 2 R_{Lmax} maximaler Bürdenwiderstand
 U_B Versorgungsspannung

Bei zu großer Bürde:

- Ausgabe des Fehlerstromes und Anzeige der "S803" (Ausgabe: MIN-Alarmstrom)
- Periodische Überprüfung ob Fehlerzustand verlassen werden kann

Ausfallsignal 4...20 mA

Das Verhalten des Ausganges bei Störung ist gemäß NAMUR NE43 geregelt.

Das Verhalten des Stromausgangs bei Störungen wird durch folgende Parameter festgelegt:

- FCU "MIN": Unterer Alarm Strom ($\leq 3,6$ mA) (optional, siehe folgende Tabelle)
- FCU "MAX" (Werkeinstellung): Oberer Alarm Strom (≥ 21 mA)
- FCU "HLD" (HOLD) (optional, siehe folgende Tabelle): Letzter gemessener Stromwert wird gehalten. Bei Gerätestart wird der Stromausgang auf "Unterer Alarm Strom" ($\leq 3,6$ mA) gesetzt.

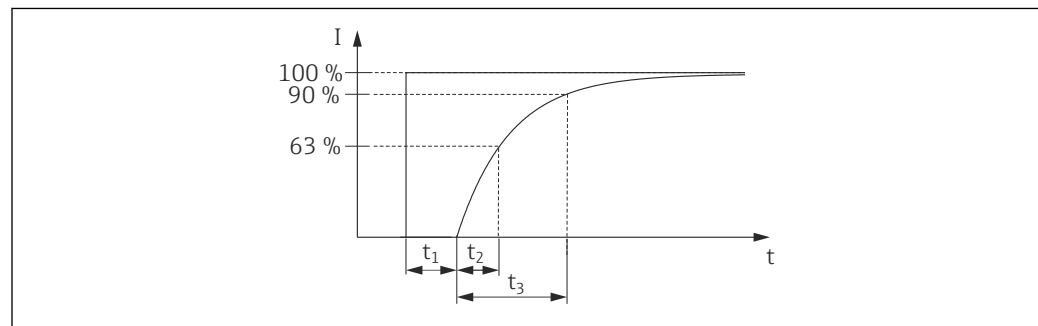
Alarm Strom

Gerät	Bezeichnung	Option
PTP33B	Eingestellt min. Alarm Strom	IA ¹⁾
PTP33B	1 low $\leq 3,6$ mA 2 high ≥ 21 mA 3 letzter Stromwert	U ²⁾

- 1) Produktkonfigurator Bestellmerkmal "Dienstleistung"
2) Produktkonfigurator Bestellmerkmal "Kalibration/Einheit"

Totzeit, Zeitkonstante

Darstellung der Totzeit und der Zeitkonstante:



A0019786

Dynamisches Verhalten**Analogelektronik**

Totzeit (t_1) [ms]	Zeitkonstante (T63), t_2 [ms]	Zeitkonstante (T90), t_3 [ms]
7 ms	11 ms	16 ms

**Dynamisches Verhalten
Schaltausgang**

PNP-Schaltausgang und 2 x PNP-Schaltausgang: Ansprechzeit ≤ 20 ms

Dämpfung

Nach Anlegen der Versorgungsspannung ist die Dämpfung für den ersten Messwert bei 0 d.h. der erste anliegende Messwert entspricht (unabhängig der Dämpfung) immer dem tatsächlichen Messwert.

Eine Dämpfung wirkt sich auf alle Ausgänge (Ausgangssignal, Anzeige) aus:

- über Vor-Ort-Anzeige stufenlos 0...999,9 s
- Werkeinstellung: 2,0 s

Energieversorgung

⚠️ WARNUNG

Einschränkung der elektrischen Sicherheit durch falschen Anschluss!

- ▶ Gemäß IEC/EN61010 ist für das Gerät ein geeigneter Trennschalter vorzusehen.
- ▶ Schutzschaltungen gegen Verpolung, HF-Einflüsse und Überspannungsspitzen sind eingebaut.
- ▶ Gerät muss mit einer Feinsicherung 630 mA (träge) betrieben werden.

Klemmenbelegung

1 x PNP-Schaltausgang R1

Stecker M12	Ventilstecker	Kabel
<p>A0029268</p>	<p>A0023271</p>	<p>A0022801</p> <p>1 braun = L+ 2a schwarz = Schaltausgang 1 2b weiß = nicht belegt 3 blau = L- 4 grün/gelb = Erde (a) Referenzluftschlauch</p>

2 x PNP-Schaltausgang R1 und R2

Stecker M12	Ventilstecker	Kabel
<p>A0023248</p>	-	<p>A0023282</p> <p>1 braun = L+ 2a schwarz = Schaltausgang 1 2b weiß = Schaltausgang 2 3 blau = L- 4 grün/gelb = Erde (a) Referenzluftschlauch</p>

1 x PNP Schaltausgang R1 mit zusätzlichem Analogausgang 4...20 mA (aktiv)

Stecker M12	Ventilstecker	Kabel
<p>A0023249</p>	-	<p>A0030519</p> <p>1 braun = L+ 2a schwarz = Schaltausgang 1 2b weiß = Analogausgang 4...20 mA 3 blau = L- 4 grün/gelb = Erde (a) Referenzluftschlauch</p>

Versorgungsspannung Versorgungsspannung: 10...30 V DC

Stromaufnahme und Alarm-Signal

Eigenstromverbrauch	Alarm Strom (für Geräte mit Analogausgang)
≤ 60 mA	≥21 mA (Werkeinstellung)

Versorgungsstörung

- Verhalten bei Überspannung (>30 V):
Das Gerät arbeitet dauerhaft bis 34 V DC ohne Schaden. Die spezifizierten Eigenschaften sind bei Überschreitung der Versorgungsspannung nicht mehr gewährleistet.
- Verhalten bei Unterspannung:
Fällt die Versorgungsspannung unter den Minimalwert, schaltet sich das Gerät definiert ab (Zustand wie nicht versorgt).

Elektrischer Anschluss

Schutzart

Gerät	Anschluss	Schutzart	Option ¹⁾
PTP33B	Kabel 5 m (16 ft)	IP66/67 NEMA Type 4X Enclosure	D
PTP33B	Kabel 10 m (33 ft)	IP66/67 NEMA Type 4X Enclosure	E
PTP33B	Kabel 25 m (82 ft)	IP66/67 NEMA Type 4X Enclosure	F
PTP33B	Stecker M12	IP65/67 NEMA Type 4X Enclosure	M
PTP33B	Ventilstecker ISO4400 M16	IP65 NEMA Type 4X Enclosure	U
PTP33B	Ventilstecker ISO4400 NPT ½	IP65 NEMA Type 4X Enclosure	V

1) Produktkonfigurator Bestellmerkmal "Elektrischer Anschluss"

Kabelspezifikation

Für Ventilstecker: < 1,5 mm² (16 AWG) und Ø4,5 ... 10 mm (0,18 ... 0,39 in)

Restwelligkeit

Bis ±5 % Restwelligkeit der Versorgungsspannung, innerhalb des zulässigen Spannungsbereiches, arbeitet das Gerät innerhalb der Referenzgenauigkeit.


Einfluss der Hilfsenergie

≤0,005 % des URL/1 V


Überspannungsschutz

Das Gerät enthält keine speziellen Schutzelemente gegen Überspannungen "Leitung gegen Erde". Die Anforderungen der einschlägigen EMV- Norm EN 61000-4-5 (Prüfspannung 1kV Leitung /Erde) werden dennoch erreicht.

Leistungsmerkmale der metallischen Prozessmembrane

Referenzbedingungen	<ul style="list-style-type: none"> ■ nach IEC 60770 ■ Umgebungstemperatur T_U = konstant, im Bereich: +21 ... +33 °C (+70 ... +91 °F) ■ Feuchte φ = konstant, im Bereich: 5...80 % r.F ■ Umgebungsdruck p_U = konstant, im Bereich: 860 ... 1060 mbar (12,47 ... 15,37 psi) ■ Lage der Messzelle = konstant, im Bereich: horizontal $\pm 1^\circ$ (siehe auch Kapitel "Einfluss der Einbaulage" →  16) ■ Messspanne auf Nullpunkt basierend ■ Material der Prozessmembrane: AISI 316L (1.4435) ■ Füllöl: Synthetiköl Polyalphaolefin FDA 21 CFR 178.3620, NSF H1 ■ Versorgungsspannung: 24 V DC ± 3 V DC ■ Bürde: 320 Ω (bei 4...20 mA Ausgang)
----------------------------	---


Messunsicherheit bei kleinen Absolutdruck-Messbereichen	<p>Die kleinste erweiterte Messunsicherheit, die von unseren Normalen weitergegeben werden kann, beträgt</p> <ul style="list-style-type: none"> ■ im Bereich 1 ... 30 mbar (0,0145 ... 0,435 psi): 0,4 % vom Messwert ■ im Bereich < 1 mbar (0,0145 psi): 1 % vom Messwert.
--	---

Einfluss der Einbaulage	→  16
--------------------------------	--

Auflösung	<p>Stromausgang: min. 1,6 μA</p> <p>Anzeige: einstellbar (Werkeinstellung: Darstellung der maximalen Genauigkeit des Transmitters)</p>
------------------	---

Referenz-Genauigkeit	Die Referenzgenauigkeit enthält die Nicht-Linearität [DIN EN 61298-2 3.11] inklusive der Druckhysterese [DIN EN 61298-23.13] und der Nicht-Wiederholbarkeit [DIN EN 61298-2 3.11] gemäß der Grenzpunktmethode nach [DIN EN 60770].
-----------------------------	--

Gerät	% der kalibrierten Messspanne bis zum maximalen Turn down		
	Referenzgenauigkeit	Nicht-Linearität	Nicht-Wiederholbarkeit
PTP33B - Standard	$\pm 0,5$	$\pm 0,1$	$\pm 0,1$
PTP33B - Platinum	$\pm 0,3$	$\pm 0,1$	$\pm 0,1$

Übersicht über die Turn down Bereiche →  10

Thermische Änderung des Nullsignals und der Ausgangsspanne	Messzelle	-10 ... +85 °C (+14 ... +185 °F)	+85 ... +100 °C (+185 ... +212 °F)
		% der kalibrierten Messspanne bei TD 1:1	
	<1 bar (15 psi)	<1	<1,2
	≥ 1 bar (15 psi)	<0,8	<1

Langzeitstabilität	Gerät	1 Jahr	5 Jahre	8 Jahre
		% des URL		
	PTP33B	$\pm 0,2$	$\pm 0,4$	In Vorbereitung

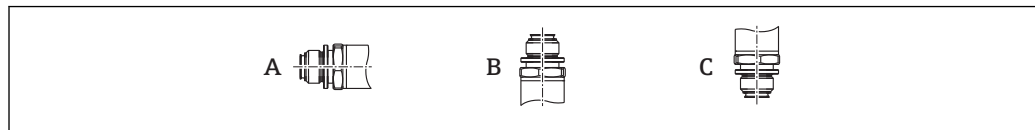
Einschaltzeit	≤ 2 s
----------------------	------------

Montage

Montagebedingungen	<ul style="list-style-type: none"> ■ Bei der Montage, beim elektrischen Anschließen und im Betrieb darf keine Feuchtigkeit in das Gehäuse eindringen. ■ Kabel und Stecker möglichst nach unten ausrichten um das Eindringen von Feuchtigkeit (z.B. Regen- oder Kondenswasser) zu vermeiden.
---------------------------	---

Einfluss der Einbaulage

Die Einbaulage ist beliebig, kann aber eine Nullpunktverschiebung verursachen, d.h. bei leerem oder teilbefülltem Behälter zeigt der Messwert nicht Null an.



A0024708

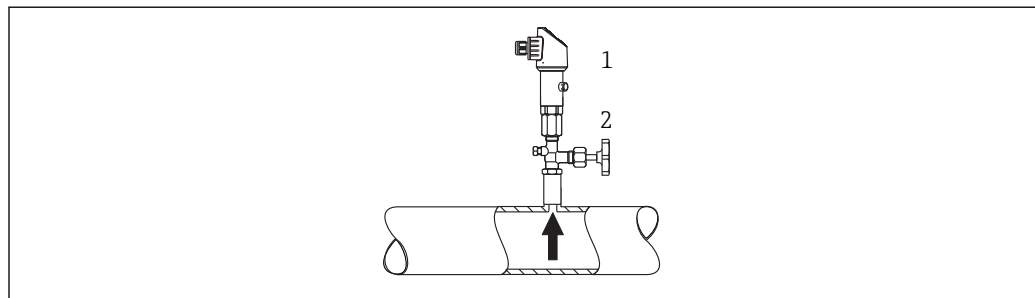
Typ	Achse der Prozessmembrane horizontal (A)	Prozessmembrane zeigt nach oben (B)	Prozessmembrane zeigt nach unten (C)
PTP33B	Kalibrationslage, kein Einfluss	Bis zu +4 mbar (+0,058 psi)	Bis zu -4 mbar (-0,058 psi)



Eine lageabhängige Nullpunktverschiebung kann am Gerät korrigiert werden.

Montageort**Druckmessung***Druckmessung in Gasen*

Gerät mit Absperrarmatur oberhalb des Entnahmestutzens montieren, damit eventuelles Kondensat in den Prozess ablaufen kann.



A0025920

- 1 Gerät
- 2 Absperrarmatur

Druckmessung in Dämpfen

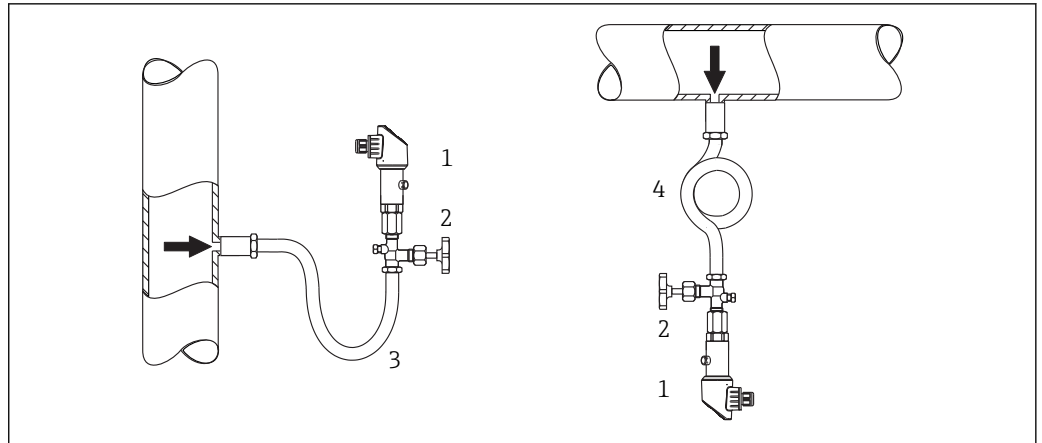
Vorteil:

- Definierte Wassersäule verursacht nur geringe/vernachlässigbare Messfehler und
- nur geringe/vernachlässigbare Wärmeeinflüsse auf das Gerät.

Eine Montage oberhalb ist ebenfalls zulässig.

Max. zulässige Umgebungstemperatur des Transmitters beachten!

Einfluss der hydrostatischen Wassersäule berücksichtigen.



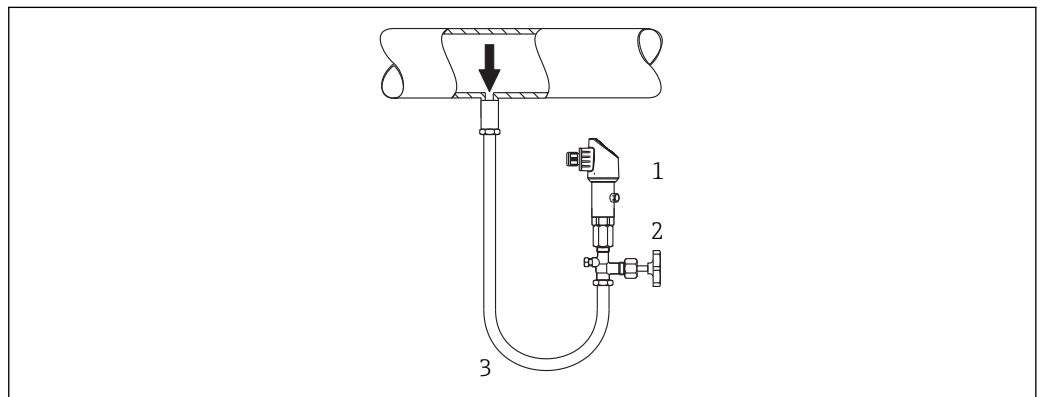
A0025921

- 1 Gerät
- 2 Absperrarmatur
- 3 Wassersackrohr
- 4 Wassersackrohr

Druckmessung in Flüssigkeiten

Gerät mit Absperrarmatur und Wassersackrohr unterhalb oder auf gleicher Höhe des Entnahmestutzens montieren.

Einfluss der hydrostatischen Wassersäule berücksichtigen.

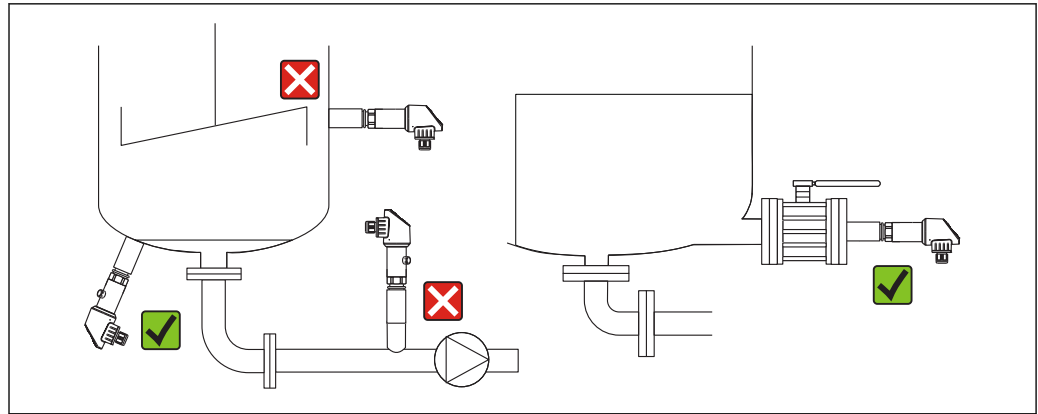


A0025922

- 1 Gerät
- 2 Absperrarmatur
- 3 Wassersackrohr

Füllstandsmessung

- Das Gerät immer unter dem tiefsten Messpunkt installieren.
- Das Gerät nicht an folgende Positionen installieren:
 - im Füllstrom
 - im Tankauslauf
 - im Ansaugbereich einer Pumpe
 - oder an einer Stelle im Tank, auf die Druckimpulse des Rührwerks treffen können.
- Eine Funktionsprüfung lässt sich leichter durchführen, wenn Sie das Gerät hinter einer Absperrarmatur montieren.



A0025923

Umgebung

Umgebungstemperaturbereich	Gerät	Umgebungstemperaturbereich ¹⁾
	PTP33B	-20 ... +70 °C (-4 ... +158 °F) (im Bereich der Temperaturgrenzen mit Einschränkungen in den optischen Eigenschaften wie z.B. Anzeigegeschwindigkeit und Kontrast)

- 1) Ausnahme: Folgendes Kabel ist für einen Umgebungstemperaturbereich von -25 ... +70 °C (-13 ... +158 °F) ausgelegt: Produktkonfigurator Bestellmerkmal "Zubehör beigelegt" Option "RZ".

Lagerungstemperaturbereich -40 ... +85 °C (-40 ... +185 °F)

Klimaklasse	Gerät	Klimaklasse	Hinweis
	PTP33B	Klasse 3K5	Lufttemperatur: -5 ... +45 °C (+23 ... +113 °F), relative Luftfeuchtigkeit: 4...95 % nach IEC 721-3-3 erfüllt (Betauung nicht möglich)

Schutzart	Gerät	Anschluss	Schutzart	Option ¹⁾
	PTP33B	Kabel 5 m (16 ft)	IP66/67 NEMA Type 4X Enclosure	D
	PTP33B	Kabel 10 m (33 ft)	IP66/67 NEMA Type 4X Enclosure	E
	PTP33B	Kabel 25 m (82 ft)	IP66/67 NEMA Type 4X Enclosure	F
	PTP33B	Stecker M12	IP65/67 NEMA Type 4X Enclosure	M
	PTP33B	Ventilstecker ISO4400 M16	IP65 NEMA Type 4X Enclosure	U
	PTP33B	Ventilstecker ISO4400 NPT ½	IP65 NEMA Type 4X Enclosure	V

- 1) Produktkonfigurator Bestellmerkmal "Elektrischer Anschluss"

Schwingungsfestigkeit	Prüfnorm	Schwingungsfestigkeit
	IEC 60068-2-64:2008	Gewährleistet für 5...2000Hz: 0.05g ² /Hz

Elektromagnetische Verträglichkeit

- Störaussendung nach EN 61326-1 Betriebsmittel B
- Störfestigkeit nach EN 61326-1 (Industriebereich)
- NAMUR Empfehlung EMV (NE21)
- Maximale Abweichung: 1,5% bei TD 1:1

Weitere Details sind aus der Konformitätserklärung ersichtlich.

Prozess

Prozesstemperaturbereich für Geräte mit metallischer Prozessmembrane

Gerät	Prozesstemperaturbereich
PTP33B	-10 ... +100 °C (+14 ... +212 °F)
PTP33B SIP-Reinigung	bei +135°C (+275 °F) für maximal eine Stunde (Gerät im Betrieb aber nicht innerhalb Messspezifikation)

Anwendungen mit Temperatursprüngen

Extreme Temperatursprünge mit hoher Dynamik können zeitlich limitierte Messabweichungen zur Folge haben. Die interne Temperaturkompensation erfolgt umso schneller, je kleiner der Temperatursprung und je länger dessen Zeitintervall ist.

Für weitere Informationen steht Ihnen Ihr nächstes Endress+Hauser Vertriebsbüro zur Verfügung.


Druckangaben

WARNUNG

Der maximale Druck für das Messgerät ist abhängig vom druckschwächsten Glied.

- ▶ Für Druckangaben siehe Abschnitt "Messbereich" und Abschnitt "Konstruktiver Aufbau".
- ▶ Die Druckgeräterichtlinie (2014/68/EU) verwendet die Abkürzung "PS". Die Abkürzung "PS" entspricht dem MWP (Maximum Working Pressure/max. Betriebsdruck) des Messgerätes.
- ▶ MWP (Maximum Working Pressure/max. Betriebsdruck): Auf dem Typenschild ist der MWP (Maximum Working Pressure/max. Betriebsdruck) angegeben. Dieser Wert bezieht sich auf eine Referenztemperatur von +20 °C (+68 °F) und darf über unbegrenzte Zeit am Gerät anliegen. Beachten Sie die Temperaturabhängigkeit des MWP.
- ▶ OPL (Over Pressure Limit = Sensor Überlastgrenze): Der Prüfdruck entspricht der Überlastgrenze des Sensors und darf nur zeitlich begrenzt anliegen um sicherzustellen, dass sich die Messung innerhalb der Spezifikation befindet und damit kein bleibender Schaden entsteht. Bei Sensorbereich- und Prozessanschluss-Kombinationen bei denen der OPL (Over Pressure Limit) des Prozessanschlusses kleiner ist als der Nennwert des Sensors, wird das Gerät werkseitig maximal auf den OPL-Wert des Prozessanschlusses eingestellt. Möchten Sie den gesamten Sensorbereich nutzen, ist ein Prozessanschluss mit einem höheren OPL-Wert zu wählen.

Konstruktiver Aufbau

-  Die folgenden Abmessungen sind auf volle Maße gerundet.
- Exakte Abmessungen im Produktkonfigurator auf der Endress+Hauser Internetseite: www.endress.com → Produkt suchen → Auf der Produktseite Schaltfläche "Konfiguration" rechts vom Produktbild klicken.


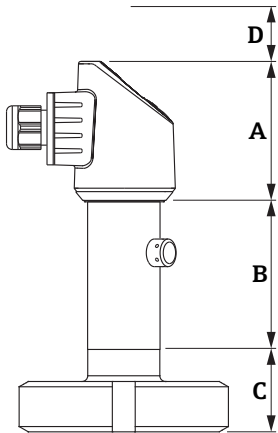
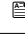
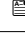
Bauform, Maße

Gerätehöhe

Die Gerätehöhe ergibt sich aus

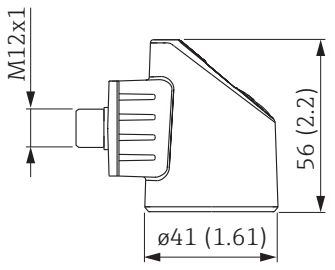
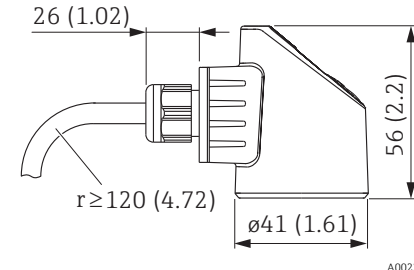
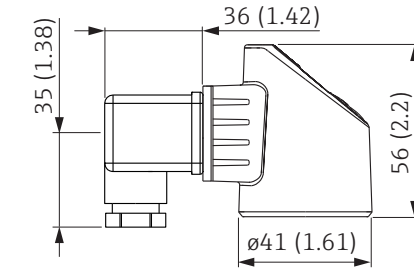
- der Höhe des elektrischen Anschlusses
- der Höhe des Gehäuses und
- der Höhe des jeweiligen Prozessanschlusses.

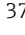

In den folgenden Kapiteln sind die Einzelhöhen der Komponenten aufgeführt. Sie können die Gerätehöhe einfach ermitteln, indem Sie die Einzelhöhen zusammenaddieren. Berücksichtigen sie ggf. zusätzlich den Einbauabstand (Platz der zum Einbau des Gerätes verwendet wird). Sie können hierzu folgende Tabelle verwenden:

Kapitel	Seite	Höhe	Beispiel
Elektrischer Anschluss	→  21	(A)	
Gehäusehöhe	→  22	(B)	
Prozessanschlusshöhe	→  23	(C)	
Einbauabstand	-	(D)	

A0027267

Elektrischer Anschluss

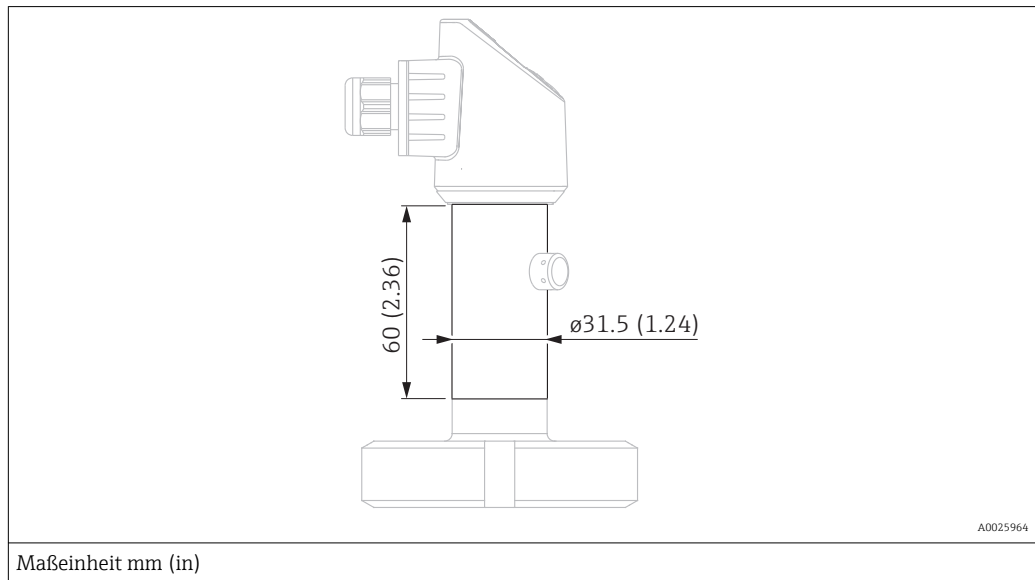
A  <p style="text-align: right; font-size: small;">A0022840</p>	B  <p style="text-align: right; font-size: small;">A0022842</p>	C  <p style="text-align: right; font-size: small;">A0022836</p>
Maßeinheit mm (in)		

Position	Bezeichnung	Werkstoff	Gewicht kg (lbs)	Option ¹⁾
A	Stecker M12 IP65/67 (Weitere Abmessungen →  37)	Gehäusekappe aus Kunststoff	0,012 (0,03)	M Steckerbuchse mit Kabel als Zubehör bestellbar →  37
B	Kabel 5 m (16 ft)	PUR (UL94V0)	0,280 (0.62)	D
B	Kabel 10 m (33 ft)	PUR (UL94V0)	0,570 (1.26)	E
B	Kabel 25 m (82 ft)	PUR (UL94V0)	1,400 (3.09)	F

Position	Bezeichnung	Werkstoff	Gewicht kg (lbs)	Option ¹⁾
C	Ventilstecker M16	Kunststoff PPSU	0,060 (0.14)	U
C	Ventilstecker NPT ½	Kunststoff PPSU	0,060 (0.14)	V

1) Produktkonfigurator Bestellmerkmal "Elektrischer Anschluss"

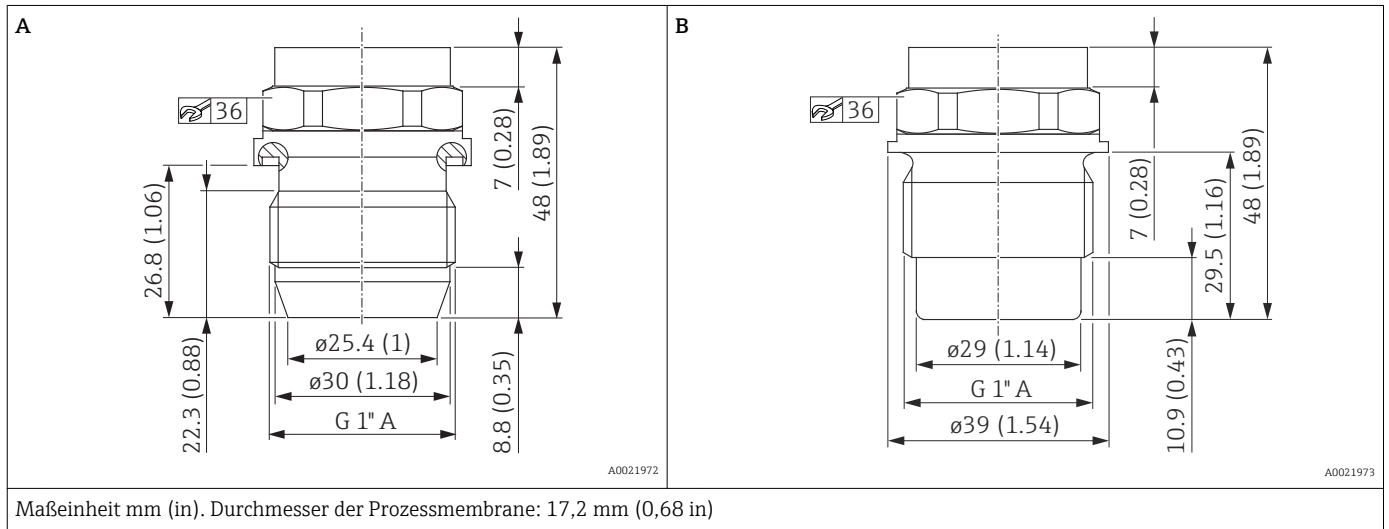
Gehäuse



Gerät	Werkstoff	Gewicht kg (lbs)
PTP33B	Edelstahl 316L	0,100 (0.22)

**Prozessanschlüsse mit front-
bündiger, metallischer Pro-
zessmembrane**

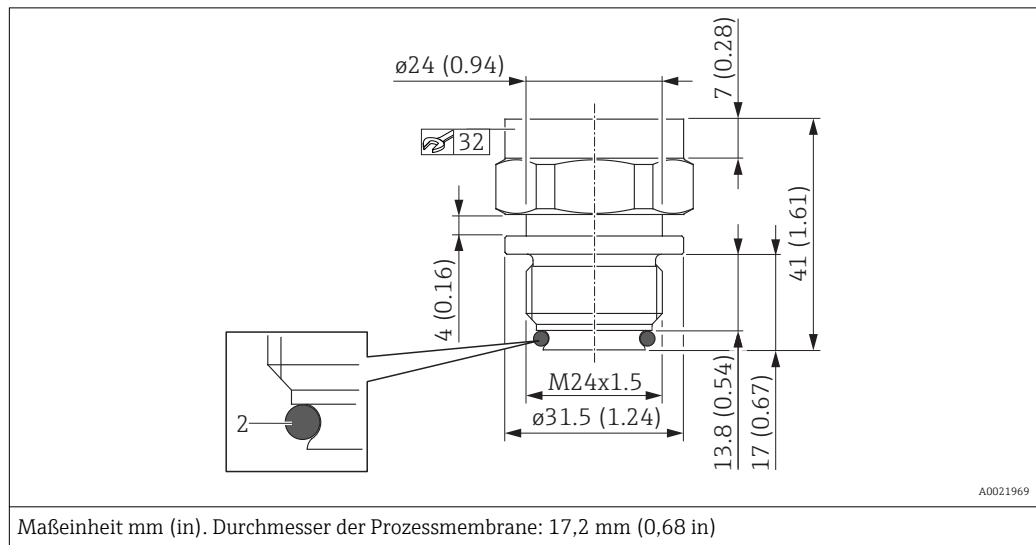
Gewinde ISO 228 G



Position	Bezeichnung	Dichtung	Werkstoff	Gewicht	Zulassung	Option ¹⁾
				kg (lbs)		
A	Gewinde ISO 228 G 1" A	Metallkonus	316L	0,270 (0.60)	CRN	WQJ
B	Gewinde ISO 228 G 1" A	Dichtung wird über O-Ring hergestellt. VMQ O-Ring liegt dem Zubehör QJ und QK bei.	316L	0,270 (0.60)	EHEDG, 3A ²⁾ , CRN	WSJ

- 1) Produktkonfigurator Bestellmerkmal "Prozessanschluss"
- 2) EHEDG und 3A nur in Verbindung mit Einschweißadapter → 36

Gewinde M24 x 1,5

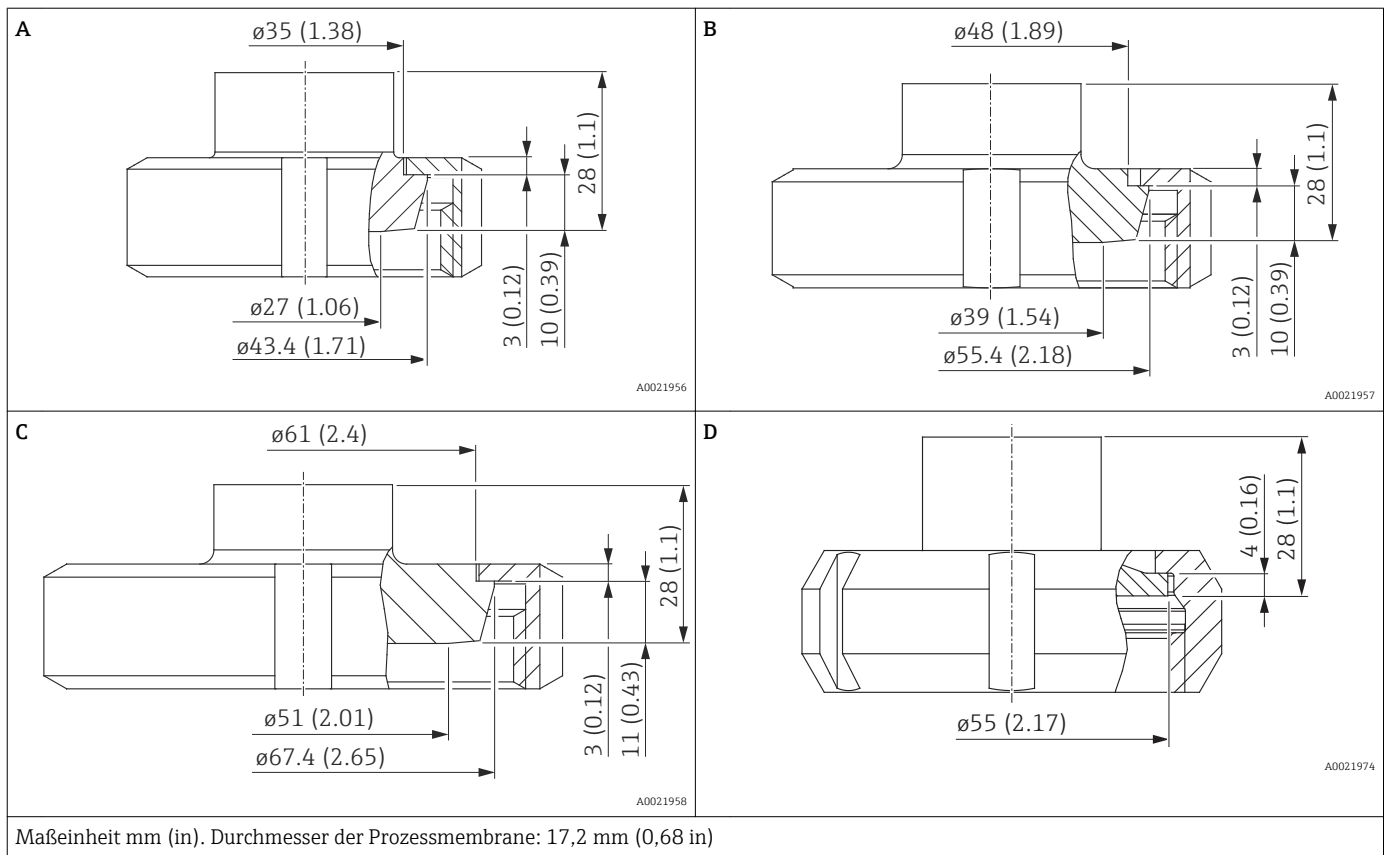


Bezeichnung	Dichtung	Werkstoff	Gewicht	Zulassung	Option ¹⁾
			kg (lbs)		
M24 x 1,5 ²⁾	EPDM O-Ring (2), vormontiert	316L	0,150 (0.33)	EHEDG, 3A, CRN	X2J
M24 x 1,5 ²⁾	FKM O-Ring (2), vormontiert	316L	0,150 (0.33)	EHEDG, 3A, CRN	X3J

1) Produktkonfigurator Bestellmerkmal "Prozessanschluss"

2) Drehmoment 65 Nm (48 lbf ft)

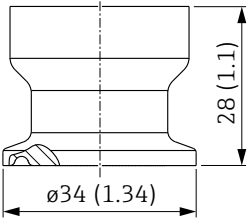
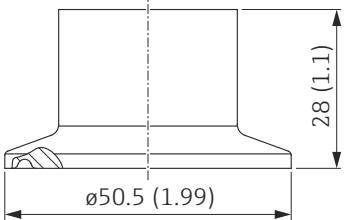
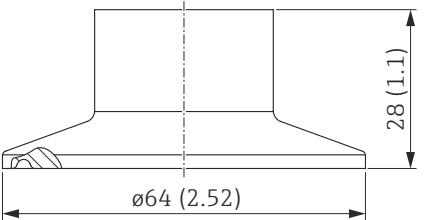
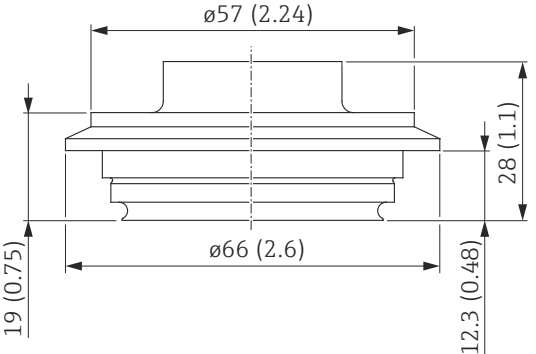
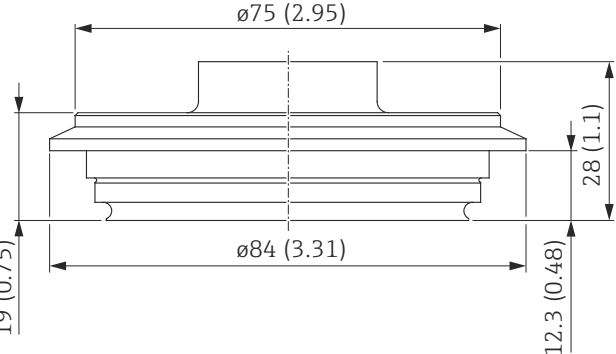
Hygienische Verbindungen



Position	Bezeichnung	Nenndruck	Werkstoff ¹⁾	Gewicht	Zulassung	Option ²⁾
		PN		kg (lbs)		
A	DIN 11851 DN 25	40	316L	0,360 (0.79)	3A, EHEDG, CRN	1GJ
B	DIN 11851 DN 40	40	316L	0,520 (1.15)	3A, EHEDG, CRN	1JJ
C	DIN 11851 DN 50	25	316L	0,760 (1.68)	3A, EHEDG, CRN	1DJ
D	SMS 1 1/2"	25	316L	0,440 (0.97)	3A, CRN	4QJ

- 1) Rautiefen der medienberührten Oberflächen Ra ≤ 0,76 µm (29,9 µin).
- 2) Produktkonfigurator Bestellmerkmal "Prozessanschluss"

Hygienische Verbindungen

<p>A</p>  <p style="text-align: right;">A0022800</p>	
<p>B</p>  <p style="text-align: right;">A0021976</p>	<p>C</p>  <p style="text-align: right;">A0021979</p>
<p>D</p>  <p style="text-align: right;">A0021981</p>	<p>E</p>  <p style="text-align: right;">A0021980</p>
<p>Maßeinheit mm (in). Durchmesser der Prozessmembrane: 17,2 mm (0,68 in)</p>	

Position	Bezeichnung	Zulassung	Nenndruck	Werkstoff ¹⁾	Gewicht	Option ²⁾
			PN		kg (lbs)	
A	Clamp ISO 2852 DN22	3A, EHEDG, CRN	40	316L	0,090 (0.20)	3AJ
B	Tri-Clamp ISO 2852 DN 25 - DN 38 (1 1/2"), DIN32676 DN25-38	3A, EHEDG, CRN	40	316L	0,160 (0.35)	3CJ
C	Tri-Clamp ISO 2852 DN 40 - DN 51 (2"), DIN32676 DN50, EHEDG, 3A	3A, EHEDG, CRN	40	316L	0,230 (0.51)	3EJ
D	Varivent F Rohr DN25-32	3A, EHEDG, CRN	40	316L	0,350 (0.77)	41J
E	Varivent N Rohr DN40-162	3A, EHEDG, CRN	40	316L	0,630 (1.39)	42J

1) Rautiefen der medienberührten Oberflächen Ra ≤ 0,76 µm (29,9 µin).

2) Produktkonfigurator Bestellmerkmal "Prozessanschluss"

Prozessberührende Werkstoffe

HINWEIS

- ▶ Die prozessberührenden Gerätekomponenten werden in den Kapiteln "Konstruktiver Aufbau" und "Bestellinformationen" aufgeführt.

TSE-Freiheit

Für alle prozessberührenden Gerätekomponenten gilt:

- Sie enthalten keine Materialien tierischen Ursprungs.
- Bei der Produktion und Verarbeitung werden keine Hilfs- und Betriebsstoffe tierischen Ursprungs verwendet.

Prozessanschlüsse

- Endress+Hauser liefert Einschraubgewinde in Edelstahl entsprechend AISI 316L (DIN/ EN Werkstoffnummer 1.4404 oder 1.4435) aus. Die Werkstoffe 1.4404 und 1.4435 sind in ihrer Festigkeit- Temperatur-Eigenschaft in der EN 1092-1: 2001 Tab. 18 unter 13E0 eingruppiert. Die chemische Zusammensetzung der beiden Werkstoffe kann identisch sein.
- "Clamp-Verbindungen" und "Hygienische Prozessanschlüsse": AISI 316L (DIN/EN Werkstoffnummer 1.4435)

Prozessmembrane

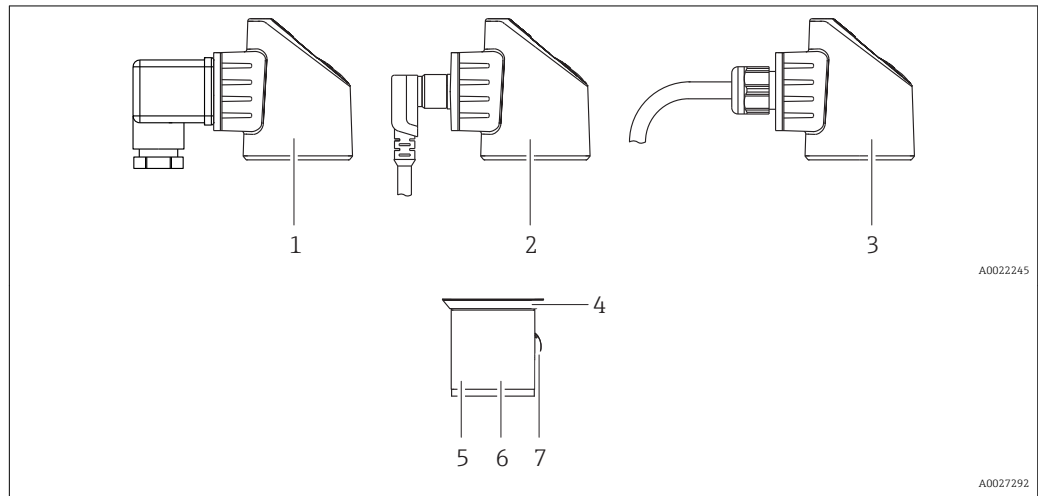
Bezeichnung	Material
Metallische Prozessmembrane	AISI 316L (DIN/EN Werkstoffnummer 1.4435)

Dichtungen

Siehe jeweiliger Prozessanschluss.

**Nicht-prozessberührende
Werkstoffe**

Gehäuse



Positionsnummer	Bauteil	Werkstoff
1	Gehäuse mit Ventilstecker-Anschluss	<ul style="list-style-type: none"> ■ Dichtung: NBR ■ Stecker: PA ■ Schraube: V2A ■ Adapterplatte: PBT/PC ■ Gehäuse: PBT/PC
2	Gehäuse vorbereitet für Stecker M12-Anschluss	<ul style="list-style-type: none"> ■ Adapterplatte: PBT/PC ■ Weitere Werkstoffe siehe Kapitel "Zubehör" ■ Gehäuse: PBT/PC
3	Gehäuse mit Kabel-Anschluss	<ul style="list-style-type: none"> ■ Druckschraube: PVDF ■ Dichtung: TPE-V ■ Kabel: PUR (UL 94 V0) ■ Adapterplatte: PBT/PC ■ Gehäuse: PBT/PC
4	Designelement	PBT/PC
5	Typenschilder	Direkt auf Gehäuse mit Laser aufgetragen
6	Gehäuse	316L (1.4404)
7	Druckausgleichselement	316L (1.4404)

Füllöl

Gerät	Füllöl
PTP33B	Synthetiköl Polyalphaolefin FDA 21 CFR 178.3620, NSF H1

Reinigung

Gerät	Bezeichnung	Option ¹⁾
PTP33B	Gereinigt von Öl und Fett	HA

1) Produktkonfigurator Bestellmerkmal "Dienstleistung"

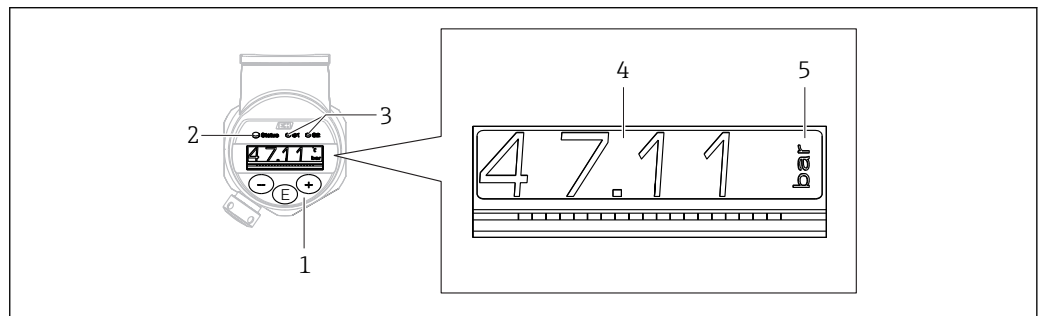
Bedienbarkeit

Bedienung mit Vor-Ort-Anzeige

Übersicht

Als Anzeige und Bedienung dient eine 1-zeilige Flüssigkristall-Anzeige (LCD). Die Vor-Ort-Anzeige zeigt Messwerte, Stör- und Hinweismeldungen an und unterstützt somit den Anwender bei jedem Bedienschritt.

Während des Messbetriebs zeigt die Anzeige Messwerte sowie Stör- und Hinweismeldungen an. Zusätzlich kann über die Bedientasten in den Menübetrieb gewechselt werden.



A0022121

- 1 Bedientasten
- 2 Status LED
- 3 Schaltausgang LEDs
- 4 Messwert
- 5 Einheit

Der zweite Schaltausgang wird bei der Gerätevariante mit Stromausgang nicht genutzt.

Funktionen:

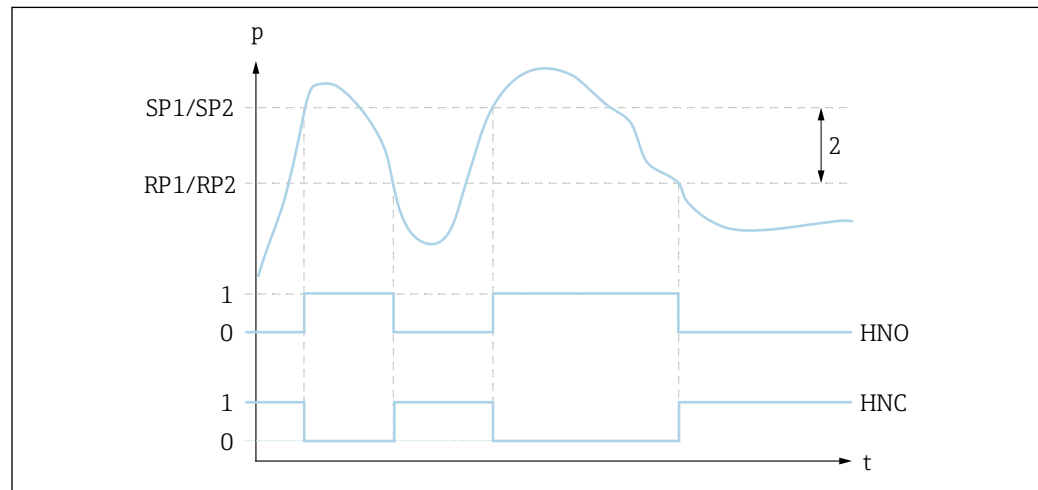
- 4-stellige Messwertanzeige und Dezimalpunkt
- einfache und komplette Menüführung durch Einteilung der Parameter in mehrere Ebenen und Gruppen
- Möglichkeit, die Anzeige gemäß individuellen Anforderungen und Wünschen zu konfigurieren
- umfangreiche Diagnosefunktionen (Stör- und Warnmeldung, Schleppeizer usw.)
- schnelle und sichere Inbetriebnahme
- Das Gerät signalisiert zusätzlich über LEDs den Status.

Funktionen des Schaltausgangs

Der Schaltausgang kann für eine Zweipunktregelung (Hysterese) oder für die Überwachung eines Prozessdruckbereiches (Fenster-Funktion) verwendet werden.

Hysterese

Beispielhafte Erklärung. Gerät mit zwei Schaltausgängen.



1 $SP1/SP2$: Schaltpunkt 1/2; $RP1/RP2$: Rückschaltpunkt 1/2

0 0-Signal. Ausgang im Ruhezustand geöffnet.

1 1-Signal. Ausgang im Ruhezustand geschlossen.

2 Hysterese

HNO Schließer

HNC Öffner

Beschreibung

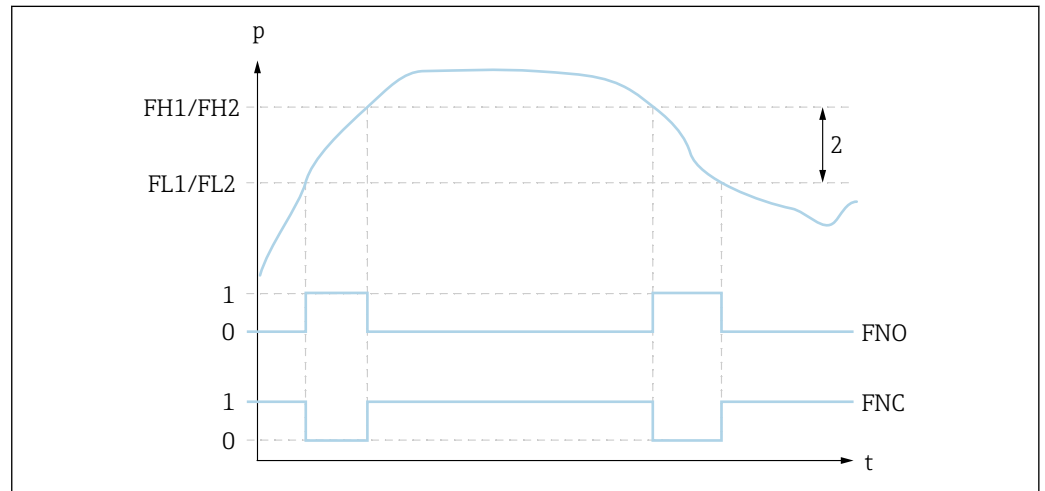
Beim Erreichen des eingestellten Schaltpunktes " $SP1/SP2$ " (bei steigendem Druck) erfolgt ein elektrischer Signalwechsel am Schaltausgang.

Beim Erreichen des eingestellten Rückschaltpunktes " $RP1/RP2$ " (bei fallendem Druck) erfolgt ein elektrischer Signalwechsel am Schaltausgang.

Die Differenz zwischen dem Wert des Schaltpunktes " $SP1/SP2$ " und dem Wert des Rückschaltpunktes " $RP1/RP2$ " wird als Hysterese bezeichnet.

Fenster-Funktion

Beispielhafte Erklärung. Gerät mit zwei Schaltausgängen.



2 FH1/FH2: Oberer Wert des Druckfensters; FL1/FL2: Unterer Wert des Druckfensters

0 0-Signal. Ausgang im Ruhezustand geöffnet.

1 1-Signal. Ausgang im Ruhezustand geschlossen.

2 Druckfenster (Differenz zwischen dem Wert des Fenster high "FH1/FH2" und dem Wert des Fenster low "FL1/FL2")

FNO Schließer

FNC Öffner

Beschreibung

Beim Erreichen des unteren Wertes des Druckfensters "FL1/FL2" (bei steigendem oder fallendem Druck) erfolgt ein elektrischer Signalwechsel am Schaltausgang.

Beim Erreichen des oberen Wertes des Druckfensters "FH1/FH2" (bei steigendem oder fallendem Druck) erfolgt ein elektrischer Signalwechsel am Schaltausgang.

Die Differenz zwischen dem oberen Wert des Druckfensters "FH1/FH2" und dem unteren Wert des Druckfensters "FL1/FL2" wird als Druckfenster bezeichnet.

Zertifikate und Zulassungen

CE-Zeichen

Das Gerät erfüllt die gesetzlichen Anforderungen der zutreffenden EG-Richtlinien. Endress+Hauser bestätigt die erfolgreiche Prüfung des Gerätes mit der Anbringung des CE-Zeichens.

RoHS

Das Messsystem entspricht den Stoffbeschränkungen der Richtlinie zur Beschränkung der Verwendung bestimmter gefährlicher Stoffe 2011/65/EU (RoHS 2).

RCM-Tick Kennzeichnung

Das ausgelieferte Produkt oder Messsystem entspricht den ACMA (Australian Communications and Media Authority) Regelungen für Netzwerkitintegrität, Leistungsmerkmale sowie Gesundheits- und Sicherheitsanforderungen. Insbesondere werden die Vorgaben der elektromagnetischen Verträglichkeit eingehalten. Die Produkte sind mit der RCM-Tick Kennzeichnung auf dem Typenschild versehen.



A0029561

Eignung für hygienische Prozesse

Alle lebensmittelberührenden Werkstoffe erfüllen die Rahmenverordnung (EG) 1935/2004. Das Gerät ist mit hygienischen Prozessanschlüssen erhältlich (Übersicht: siehe Bestellcode).

⚠ VORSICHT

Verunreinigungen im Prozess!

Vergiftungsgefahr bei Verwendung falscher Dichtungen und Teile!

- ▶ Um das Risiko einer Verunreinigung zu vermeiden, sind bei der Installation die Gestaltungsgrundsätze der EHEDG, Dokument 37 "Reinigungsgerechte Konstruktion und Anwendung von Sensoren" und Dokument 16 "Hygienegerechte Rohrverschraubungen", einzuhalten.
- ▶ Es sind geeignete Armaturen und Dichtungen zu verwenden, um eine hygienegerechte Konstruktion entsprechend den Auflagen des 3-A SSI und der EHEDG zu gewährleisten.
- ▶ Die lecksicheren Verbindungen können mit den in dieser Branche üblichen Reinigungsmethoden (CIP und SIP) gereinigt werden. Bei CIP (Clean in Place)- und SIP (Sterilize in Place)-Prozessen sind die Druck- und Temperaturspezifikationen des Sensors und der Prozessanschlüsse zu beachten.



Die spaltfreien Verbindungen lassen sich mit den branchenüblichen Reinigungsmethoden rückstandslos reinigen.



A0025304

Druckgeräte richtlinie 2014/68/EU (DGRL)

Druckgeräte mit zulässigem Druck ≤ 200 bar (2 900 psi)

Druckgeräte (maximal zulässiger Druck PS ≤ 200 bar (2 900 psi)) können nach der Druckgeräterichtlinie 2014/68/EU als druckhaltende Ausrüstungsteile eingestuft werden. Wenn der maximal zulässige Druck ≤ 200 bar (2 900 psi) und das druckhaltende Volumen des Druckgerätes ≤ 0,1 l betragen, so unterliegt das Druckgerät der Druckgeräterichtlinie (siehe Druckgeräterichtlinie 2014/68/EU, Art.4, Absatz 3). Die Druckgeräterichtlinie beschreibt lediglich, dass das Druckgerät entsprechend der "guten Ingenieurspraxis in einem der Mitgliedsländer" entworfen und gefertigt werden muss.

Begründung:

- Druckgeräterichtlinie DGRL (PED) 2014/68/EU, Artikel 4, Absatz 3
- Pressure equipment directive 2014/68/EU, Commission 's Working Group "Pressure", Guideline A-05 + A-06

Anmerkung:

Für Druckgeräte, die Teil einer Sicherheitseinrichtung zum Schutz einer Rohrleitung oder eines Behälters gegen Überschreitung der zulässigen Grenzen sind (Ausrüstungsteil mit Sicherheitsfunktion entsprechend Druckgeräterichtlinie 2014/68/EU Art. 2, Abs. 4), ist eine gesonderte Betrachtung vorzunehmen.

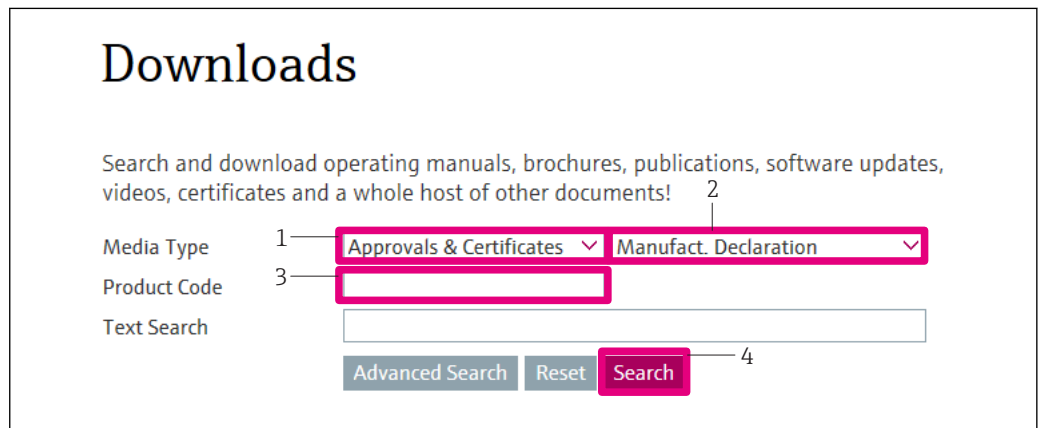
Herstellereklärungen

In Abhängigkeit von der gewünschten Konfiguration, können folgende Dokumente zusätzlich zum Gerät bestellt werden:

- FDA-Konformität
- TSE-frei: Materialien frei von tierischem Ursprung
- Verordnung (EG) Nr. 2023/2006 (GMP)
- Verordnung (EG) Nr. 1935/2004 Materialien in Berührung mit Lebensmitteln

Download der Herstellererklärung

<http://www.endress.com/de/download>



A0031778

1. "Zulassungen & Zertifikate" auswählen
2. "Hersteller Erklärungen" auswählen
3. Gewünschte Produktwurzel eingeben
4. "Suche" anklicken

Die verfügbaren Downloads werden angezeigt.

Externe Normen und Richtlinien

Die angewandten Europäischen Normen und Richtlinien können den zugehörigen EG-Konformitätserklärungen entnommen werden. Es wurden außerdem angewandt:

DIN EN 60770 (IEC 60770):

Messumformer zum Steuern und Regeln in Systemen der industriellen Prozesstechnik Teil 1: Methoden für Bewertung des Betriebsverhaltens

Methoden zur Bewertung des Betriebsverhaltens von Messumformern zum Steuern und Regeln in Systemen der industriellen Prozesstechnik.

DIN 16086:

Elektrische Druckmessgeräte, Druckaufnehmer, Druckmessumformer, Druckmessgeräte Begriffe, Angaben in Datenblättern

Vorgehensweise zur Angaben in Datenblättern von elektrischen Druckmessgeräten, Druckaufnehmern, Druckmessumformern.

EN 61326-X:

EMV Produktfamiliennorm für elektrische Mess-, Steuer-, Regel- und Laborgeräte.

EN 60529:

Schutzarten durch Gehäuse (IP-Code)

NAMUR - Interessengemeinschaft Automatisierungstechnik der Prozessindustrie.

NE21 - Elektromagnetische Verträglichkeit (EMV) von Betriebsmitteln der Prozess- und Laborleittechnik.

NE43 - Vereinheitlichung des Signalpegels für die Ausfallinformation von digitalen Messumformern.

NE44 - Vereinheitlichung von Statusanzeigen an EMR-Geräten mithilfe von LEDs

NE53 - Software von Feldgeräten und signalverarbeitenden Geräten mit Digitalelektronik

NE107 - Selbstüberwachung und Diagnose von Feldgeräten

VDMA 24574-1:2008-04

Fluidtechnik Begriffe, Menüführung und elektrischer Anschluss für Fluidsensorik Teil 1: Druckschalter

CRN-Zulassung

Für einige Gerätevarianten gibt es eine CRN-Zulassung. Für ein CRN-zugelassenes Gerät muss ein CRN-zugelassener Prozessanschluss mit einer CSA-Zulassung bestellt werden. Die CRN-zugelassenen Geräte sind mit der Registrierungsnummer OF18141.5C ausgestattet.

Bestellinformationen: Produktkonfigurator Bestellmerkmal "Prozessanschluss" (Im Kapitel "Konstruktiver Aufbau" sind die CRN-Prozessanschlüsse entsprechend gekennzeichnet.)

Kalibration Einheit

Bezeichnung	Option ¹⁾
Sensorbereich; %	A
Sensorbereich; mbar/bar	B
Sensorbereich; kPa/MPa	C
Sensorbereich; psi	F
Schalter 1; siehe Zusatzspez.	S
Schalter 1 + 2; siehe Zusatzspez.	T
Schalter, Analogausgang; siehe Zusatzspez.	U

1) Produktkonfigurator Bestellmerkmal "Kalibration; Einheit"

Kalibration

Bezeichnung	Option ¹⁾
Kalibrierzertifikat 3-Punkt	F3

1) Produktkonfigurator Bestellmerkmal "Kalibration"

Werkzeugnisse

Gerät	Bezeichnung	Option ¹⁾
PTP33B	3.1 Materialnachweis, mediumberührte metallische Teile, EN10204-3.1 Abnahmeprüfzeugnis	JA
PTP33B	Rauigkeitsmessung ISO4287/Ra, mediumberührte metallische Teile, Abnahmeprüfzeugnis	KB

1) Produktkonfigurator Bestellmerkmal "Test, Zeugnis"

Weitere Zulassung

Gerät	Bezeichnung	Option ¹⁾
PTP33B	EHEDG, Zertifikatskopie	L1
PTP33B	3A, Zertifikatskopie	L2
PTP33B	Konformitätserklärung EG1935/2004 mediumberührte Teile	L3

1) Produktkonfigurator Bestellmerkmal "Weitere Zulassung"

Bestellinformationen

Ausführliche Bestellinformationen sind verfügbar:

- Im Produktkonfigurator auf der Endress+Hauser Internetseite: www.endress.com -> "Corporate" klicken -> Wählen Sie Ihr Land -> "Products" klicken -> Produkt mit Hilfe der Filter und Suchmaske auswählen -> Produktseite öffnen -> Die Schaltfläche "Konfiguration" rechts vom Produktbild öffnet den Produktkonfigurator.
- Bei Ihrer Endress+Hauser Vertriebszentrale: www.addresses.endress.com



Produktkonfigurator - das Tool für individuelle Produktkonfiguration

- Tagesaktuelle Konfigurationsdaten
- Je nach Gerät: Direkte Eingabe von messstellenspezifischen Angaben wie Messbereich oder Bediensprache
- Automatische Überprüfung von Ausschlusskriterien
- Automatische Erzeugung des Bestellcodes mit seiner Aufschlüsselung im PDF- oder Excel-Ausgabeformat
- Direkte Bestellmöglichkeit im Endress+Hauser Onlineshop

Lieferumfang

- Messgerät
- Optionales Zubehör
- Kurzanleitung
- Zertifikate und Zeugnisse

Zubehör

Einschweißadapter

Für den Einbau in Behältern oder Rohrleitungen stehen verschiedene Einschweißadapter zur Verfügung.

Gerät	Beschreibung	Option ¹⁾	Bestellnummer
PTP33B	Einschweißadapter M24, d=65, 316L	PM	71041381
PTP33B	Einschweißadapter M24, d=65, 316L 3.1 EN10204-3.1 Material, Abnahmeprüfzeugnis	PN	71041383
PTP33B	Einschweißadapter G1, 316L, Dichtkonus Metall	QE	52005087
PTP33B	Einschweißadapter G1, 316L, 3.1, Dichtkonus Metall, EN10204-3.1 Material, Abnahmeprüfzeugnis	QF	52010171
PTP33B	Einschweißhilfe Adapter G1, Messing	QG	52005272
PTP33B	Einschweißadapter G1, 316L, Dichtung Silikon O-Ring	QJ	52001051
PTP33B	Einschweißadapter G1, 316L, 3.1, Dichtung Silikon O-Ring, EN10204-3.1 Material, Abnahmeprüfzeugnis	QK	52011896

1) Produktkonfigurator Bestellmerkmal "Zubehör beigelegt"

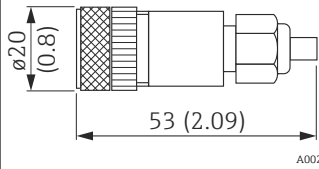
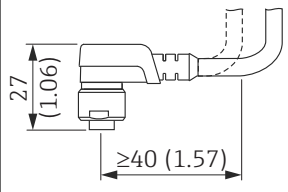
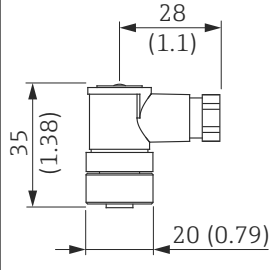
Bei der Verwendung von Einschweißadaptern mit Leckagebohrung, muss bei horizontalem Einbau darauf geachtet werden, dass die Leckagebohrung nach unten ausgerichtet ist, um eine Undichtigkeit schnellstmöglich zu erkennen.

Prozessadapter M24

Für die Prozessanschlüsse mit der Bestelloption X2J und X3J, können folgende Prozessadapter bestellt werden:

Gerät	Beschreibung	Bestellnummer	Bestellnummer mit Abnahmezeugnis 3.1 EN10204
PTP33B	Varivent F DN32 PN40	52023996	52024003
PTP33B	Varivent N DN50 PN40	52023997	52024004
PTP33B	DIN11851 DN40	52023999	52024006
PTP33B	DIN11851 DN50	52023998	52024005
PTP33B	SMS 1½"	52026997	52026999
PTP33B	Clamp 1½"	52023994	52024001
PTP33B	Clamp 2"	52023995	52024002

Steckerbuchsen M12

Stecker	Schutzart	Material	Option ¹⁾	Bestellnummer
<p>M12 (Selbstkonfektionierbarer Anschluss an Stecker M12)</p> 	IP67	<ul style="list-style-type: none"> ■ Überwurfmutter: Cu Sn/Ni ■ Griffkörper: PBT ■ Dichtung: NBR 	R1	52006263
<p>M12 90 Grad mit 5m (16 ft) Kabel</p> 	IP67	<ul style="list-style-type: none"> ■ Überwurfmutter: GD Zn/Ni ■ Griffkörper: PUR ■ Kabel: PVC <p>Kabelfarben</p> <ul style="list-style-type: none"> ■ 1 = BN = braun ■ 2 = WT = weiß ■ 3 = BU = blau ■ 4 = BK = schwarz 	RZ	52010285
<p>M12 90 Grad (Selbstkonfektionierbarer Anschluss an Stecker M12)</p> 	IP67	<ul style="list-style-type: none"> ■ Überwurfmutter: GD Zn/Ni ■ Griffkörper: PBT ■ Dichtung: NBR 	RM	71114212

1) Produktkonfigurator Bestellmerkmal "Zubehör beigelegt"

Ergänzende Dokumentation

Field of Activities	Druckmesstechnik, Leistungsfähige Messgeräte für Prozessdruck, Differenzdruck, Füllstand und Durchfluss: FA00004P
Technische Informationen	<ul style="list-style-type: none">■ TI00241F: EMV-Prüfgrundlagen■ TI00426F: Einschweißadapter, Prozessadapter und Flansche (Übersicht)
Betriebsanleitung	BA01270P
Kurzanleitung	KA01163P



www.addresses.endress.com
