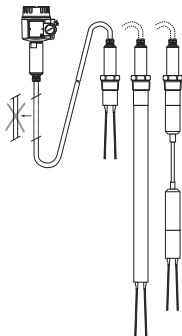


## Operating Instructions **Soliphant M FTM50, FTM51, FTM52**



- DE**- Mit Separatgehäuse: Montage- und Kürzungsanleitung
- EN**- With separate housing:  
Instructions for mounting and shortening
- FR**- Avec boîtier séparé :  
Instructions de montage et de raccourcissement
- ES** - Con cabezal separado:  
Instrucciones para el montaje y acortamiento
- IT** - Con custodia separata:  
Istruzioni di montaggio e accorciamento del cavo
- NL**- Met separate behuizing:  
Montage- en inkortbeschrijving

**de - Inhalt**

Technische Daten	4
Übersicht	6
Erforderliches Werkzeug	10
Anwendungsbeispiele	11
Einbauhinweise	12
Separatgehäuse montieren	14
Wandmontage	15
Rohrmontage	16
Kabel auf der Gehäusesseite kürzen	18
Zusammenbau	26
Ergänzende Dokumentation	36

**en - Contents**

Technical data	4
Overview	6
Tools required	10
Application examples	11
Mounting instructions	12
Mounting the separate housing	14
Wall mounting	15
Tube mounting	16
Shortening the cable on the side of the housing	18
Assembly	26
Supplementary Documentation	36

**fr - Sommaire**

Caractéristiques techniques	4
Aperçu	6
Outils requis	10
Exemples d'application	11
Conseils de montage	12
Montage du boîtier séparé	14
Montage mural	15
Montage sur conduite	16
Raccourcissement du câble côté boîtier	18
Montage	26
Documentation complémentaire	36

**es - Índice**

Datos técnicos	4
Visión general	6
Herramientas necesarias	10
Ejemplo de aplicación	11
Recomendaciones de montaje	12
Montaje del cabezal separado	14
Montaje en pared	15
Montaje en tubo	16
Acortar el cable en el lateral del cabezal	18
Ensamblaje	26
Documentación suplementaria	36

**it - Indice**

Dati tecnici	4
Panoramica	6
Utensili richiesti	10
Esempi applicativi	11
Istruzioni di montaggio	12
Installazione della custodia separata	14
Montaggio a parete	15
Montaggio su palina	16
Accorciamento del cavo sul lato della custodia	18
Montaggio	26
Documentazione addizionale	36

**nl - Inhoud**

Technische gegevens	4
Overzicht	6
Noodzakelijk gereedschap	10
Toepassingsvoorbeeld	11
Inbouwtips	12
Separate behuizing monteren	14
Wandmontage	15
Buismontage	16
De kabel aan de behuizingszijde inkorten	18
Samenbouw	26
Aanvullende documentatie	36

**de - Technische Daten**

Separatgehäuse

**en - Technical data**

Separate housing

**fr - Caractéristiques techniques**

Boîtier séparé

**es - Datos técnicos**

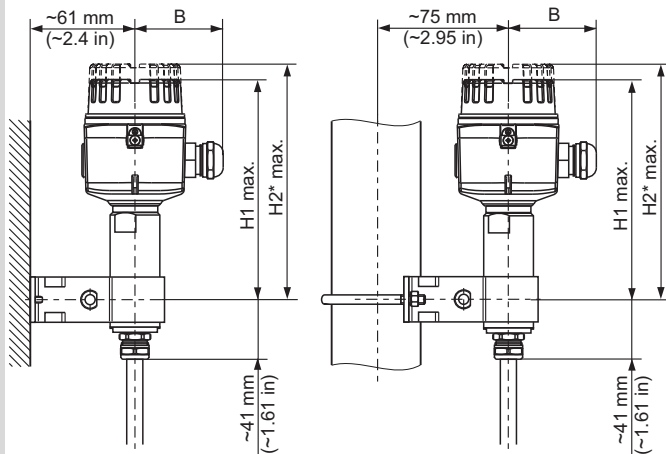
Cabezal separado

**it - Dati tecnici**

Custodia separata

**nl - Technische gegevens**

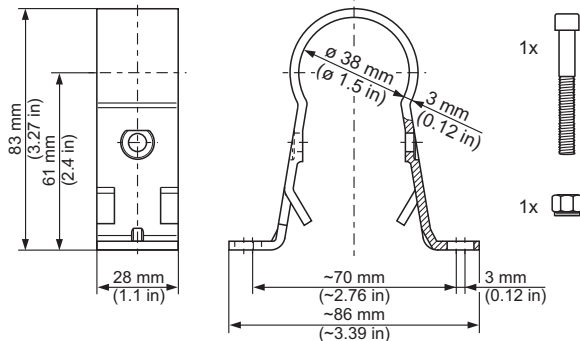
Separate behuizing

Gehäuse / housing /  
boîtier / cabezal /  
custodia / behuizing

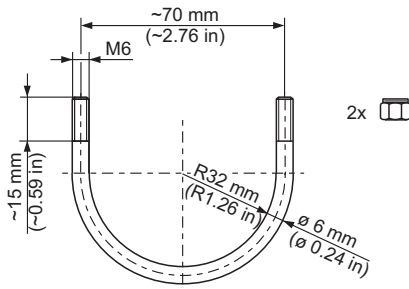
	F16	F15	F17	F13 F27	T13
B	76 mm (2.99 in)	64 mm (2.52 in)	65 mm (2.56 in)	65 mm (2.56 in)	97 mm (3.82 in)
H1	155 mm (6.1 in)	166 mm (6.54 in)	160 mm (6.3 in)	243 mm (9.57 in)	260 mm (10.2 in)
H2*	—	185 mm (7.28 in)	174 mm (6.85 in)	258 mm (10.2 in)	273 mm (10.7 in)

\* Glasdeckel /  
Glass cover /  
Couvercle en verre /  
Cubierta de cristal /  
Copertura di vetro /  
Doorzichtg deksel

A



B



**de** - Halterung für Separatgehäuse  
 A Wandmontage  
 A + B Rohrmontage

**en** - Bracket for separate housing  
 A wall mounting  
 A + B tube mounting

**fr** - Support pour boîtier séparé  
 A montage mural  
 A + B montage sur conduite

**es** - Soporte del cabezal separado  
 A para pared  
 A + B para tubo

**it** - Supporto per la custodia separata  
 A montaggio a parete  
 A + B montaggio su palina

**nl** - Houder voor separate behuizing  
 A wandmontage  
 A + B buismontage

**de - Explosionszeichnung  
mit Teilebezeichnung**

Ohne Schutzart "Druckfeste  
Kapselung"

**en - Exploded view drawing  
with description of parts**

Without type of protection  
"Flameproof enclosure"

**fr - Vue éclatée  
avec désignation des pièces**

Sans protection  
"Enveloppe antidéflagrante"

**es - Vista del diseño  
con descripción de las piezas**

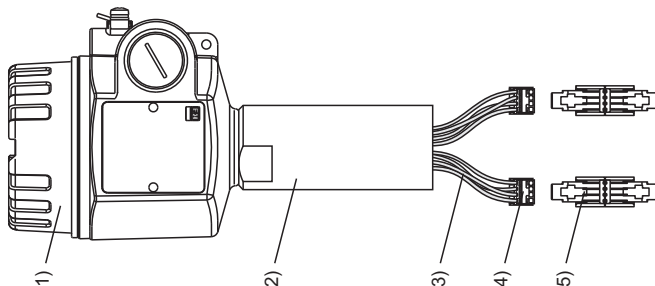
Sin tipo de protección  
"Blindaje antideflagrante"

**it - Disegno esploso e descrizione  
delle parti**

Senza protezione di tipo  
"Custodia antideflagrante"

**nl - Detailtekening  
met onderdeel beschrijving**

Zonder veiligheidsklasse  
"drukvaste kapseling"



1) Gehäuse / Housing / Boîtier /  
Cabezal / Custodia / Behuizing

2) Hülse / Sleeve / Douille /  
Tubo / Manicotto / Huls

3) Litze / Strand / Fil /  
Cordón de hilos / Filo / Kabel

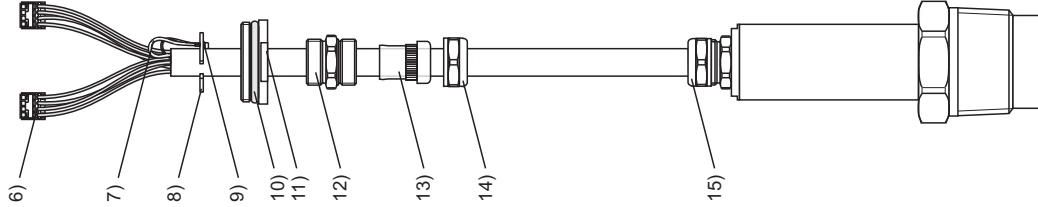
4) Schneidklemmverbinder / ID connector /  
Connecteur autodévidant / Connector ID /  
Connettore ID / Snijklemconnector

5) Doppelstiftgehäuse / Double pin housing /  
Boîtier double broche /  
Cabezal de doble clavija /  
Serrafili a doppia connessione /  
Dubbele connector

6) Schneidklemmverbinder\* / ID connector\* /  
Connecteur autodévidant\* / Connector ID\* /  
Connettore ID\* / Snijklemconnector\*

7) Isolierschlauch\* / Insulating sleeve\* /  
Gaine isolante\* / Manguito aislante\* /  
Tubo di isolamento\* / Isolatieslang\*

8) Seegerring / Seeger circlip ring /  
Circlips / Anillo de Seeger /  
Anello elastico / Borgring



9) Ringöse 2x\* / Eye ring 2x\* /  
 Cosse à anneau 2x\* /  
 2 x remache de terminales\* /  
 2 morsetti ad anello\* / Oogring 2x\*  
 + Schraube / Screw /  
 Vis / Tornillo /  
 Vite / Schroef

+ Federring / Spring washer /  
 Rondelle élastique / Muelle fijador /  
 Rondella elastica / Veerring

10) O-Ring / O-ring /  
 Joint torique / Junta tórica /  
 O-Ring / O-ring

11) Adapter / Adapter /  
 Adaptateur / Adaptador /  
 Adattatore / Adapter

12) Kabelverschraubung / Cable gland /  
 Presse-étoupe /  
 Racor atornillo para cables /  
 Pressacavo / Wartel

13) Einsatzdichtung / Sealing insert /  
 Joint / Junta de sellado /  
 Inserto di tenuta / Afdichting

14) + 15) Druckschraube / Pressure screw /  
 Vis de pression / Tornillo de compresión /  
 Vite di pressione / Drukschroef

\* Teile sind im Kürzungssatz enthalten /  
 Parts are contained in the shortening kit /  
 Pièces contenues dans le kit  
 de raccourcissement /  
 Las piezas están en el kit de acortamiento /  
 Parti include nel set di accorciamento /  
 Onderdelen zijn met de inkortset  
 meegeleverd

**de - Explosionszeichnung  
mit Teilebezeichnung**

Mit Schutzart "Druckfeste  
Kapselung"

**en - Exploded view drawing  
with description of parts**

With type of protection  
"Flameproof enclosure"

**fr - Vue éclatée  
avec désignation des pièces**

Avec protection  
"Enveloppe antidéflagrante"

**es - Vista del diseño  
con descripción de las piezas**

Con tipo de protección  
"Blindaje antideflagrante"

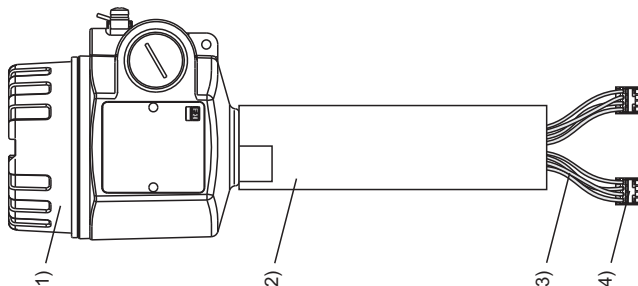
**it - Disegno esploso e descrizione  
delle parti**

Con protezione di tipo  
"Custodia antideflagrante"

**nl - Detailtekening  
met onderdeel beschrijving**

Met veiligheidsklasse  
"drukvaste kapselung"

Ex d, Ex de, FM XP, CSA XP



1) Gehäuse / Housing / Boîtier /  
Cabezal / Custodia / Behuizing

2) Hülse / Sleeve / Douille /  
Tubo / Manicotto / Huls

3) Litze / Strand / Fil /  
Cordón de hilos / Filo / Kabel

4) Schneidklemmverbinder / ID connector /  
Connecteur autodévidant / Connector ID /  
Connettore ID / Snijklemconnector

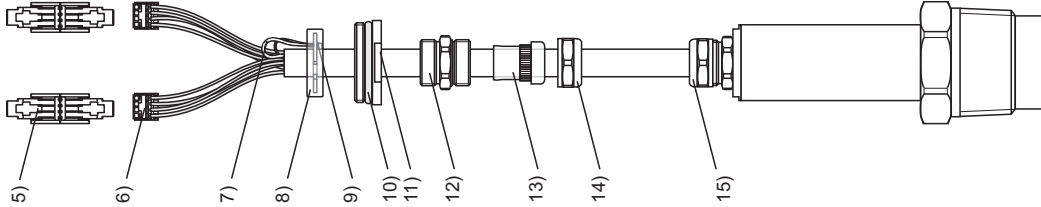
5) Doppelstiftgehäuse / Double pin housing /  
Boîtier double broche /  
Cabezal de doble clavija /  
Serrafili a doppia connessione /  
Dubbele connector

6) Schneidklemmverbinder\* / ID connector\* /  
Connecteur autodévidant\* / Connector ID\* /  
Connettore ID\* / Snijklemconnector\*

7) Isolierschlauch\* / Insulating sleeve\* /  
Gaine isolante\* / Manguito aislante\* /  
Tubo di isolamento\* / Isolatieslang\*

8) Erdungsring / Grounding ring /  
Rondelle de terre / Remache de tierra /  
it / Aardring





+ Seegerring / Seeger circlip ring /  
Circ clips / Anillo de Seeger /  
Anello elastico / Borgring

9) Ringöse 2x\* / Eye ring 2x\* /  
Cosse à anneau 2x\* /  
2 x remache de terminales\* /  
2 morsetti ad anello\* / Oogring 2x\*  
+ Schraube / Screw /  
Vis / Tornillo /

Vite / Schroef  
+ Federring / Spring washer /  
Rondelle élastique / Muelle fijador/  
Rondella elastica / Veerring

10) O-Ring / O-ring /  
Joint torique / Junta tórica /  
O-Ring / O-ring

11) Adapter / Adapter /  
Adaptateur / Adaptador /  
Adattatore / Adapter

12) Kabelverschraubung / Cable gland /  
Presse-étoupe /  
Racor atomillo para cables /  
Pressacavo / Wartel

13) Einsatzdichtung / Sealing insert /  
Joint / Junta de sellado /  
Inserto di tenuta / Afdichting

14) + 15) Druckschraube / Pressure screw /  
Vis de pression / Tornillo de compresión /  
Vite di pressione / Drukschroef

\* Teile sind im Kürzungssatz enthalten /  
Parts are contained in the shortening kit /  
Pièces contenues dans le kit  
de raccourcissement /  
Las piezas están en el kit de acortamiento /  
Parti incluse nel set di accorciamento /  
Onderdelen zijn met de inkortset  
meegeleverd

**de - Erforderliches Werkzeug**

Gabelschlüssel:  
22 mm, 32 mm, 34 mm  
Schraubendreher Schlitz  
Seegerringzange  
Bolzenschneider  
Seitenschneider  
Abisolierzange  
Krimpzange  
Wasserpumpenzange  
Maßband, Maßstab  
Filzschreiber

**es - Herramientas necesarias**

Llave de tuerca:  
22 mm, 32 mm, 34 mm  
Destornillador  
Pinza para anillo de Seeger  
Cortador de pernos  
Alicates de corte diagonal  
Alicates pelacables  
Tenazas de engarzar  
Tenazas de fontanero  
Cinta métrica, regla graduada  
Rotulador

**en - Tools required**

Open-end wrench:  
22 mm, 32 mm, 34 mm  
Screwdriver for slotted screws  
Pliers for Seeger circlip ring  
Bolt cutter  
Edge cutter  
Insulation stripping tongs  
Crimp tool  
Multigrip pliers  
Tape measure, folding rule  
Felt-tipped pen

**it - Utensili richiesti**

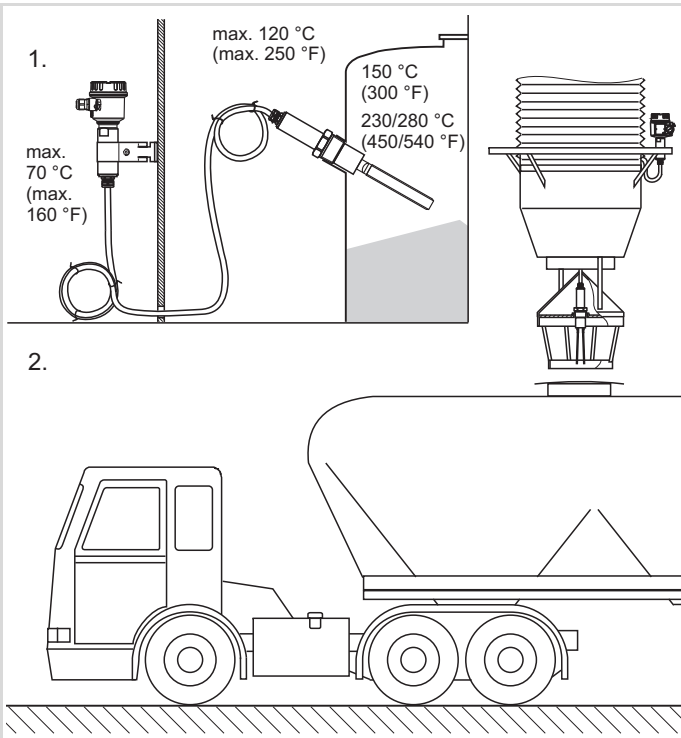
Chiave:  
22 mm, 32 mm, 34 mm  
Cacciavite per viti con intaglio  
Pinza per anello elastico  
Cesoia  
Tagliabordi  
Tronchesino  
Pinza di crimpaggio  
Pinza regolabile  
Metro a nastro e pieghevole  
Pennarello

**fr - Outils requis**

Clé à fourche :  
22 mm, 32 mm, 34 mm  
Tournevis  
Pince à circlips  
Coupe-boulon  
Pince coupante diagonale  
Pince à dénuder  
Pince à sertir  
Pince multiprise  
Mètre ruban, règle graduée  
Feutre

**nl - Noodzakelijk gereedschap**

Steeksleutel:  
22 mm, 32 mm, 34 mm  
Schroevendraaier sleuf  
Borgringtang  
Bouttang  
Zijkniptang  
Striptang  
Krimpkoustang  
Waterpomptang  
Rolmaat  
Viltstift



## de - Anwendungsbeispiele

1. Räumliche Trennung, z.B. wegen unterschiedlicher Temperaturen.
2. Beengte Einbauverhältnisse, z.B. Füllrüssel.

## en - Application examples

1. Separated mounting location, e.g. due to different temperatures.
2. Restricted mounting space, e.g. filling spout.

## fr - Exemples d'application

1. Montage séparé, par ex. en raison de températures différentes.
2. Accessibilité réduite, par ex. bras de remplissage.

## es - Ejemplos de aplicación

1. Montaje separado debido a diferentes temperaturas.
2. Espacio restringido, p. ej., boca de relleno.

## it - Esempi applicativi

1. Montaggio separato, ad es. a causa di differenze di temperatura.
2. Montaggio in spazi ristretti, ad es. bocche di riempimento.

## nl - Toepassingsvoorbeeld

1. Separate opstelling bijv. wegens temperatuur.
2. Wegens gering inbouwmogelijkheid, bijv. add vulpunt.

de - Einbauhinweise

en - Mounting instructions

fr - Conseils de montage

es - Recomendaciones de montaje

it - Istruzioni di montaggio

nl - Inbouwtips

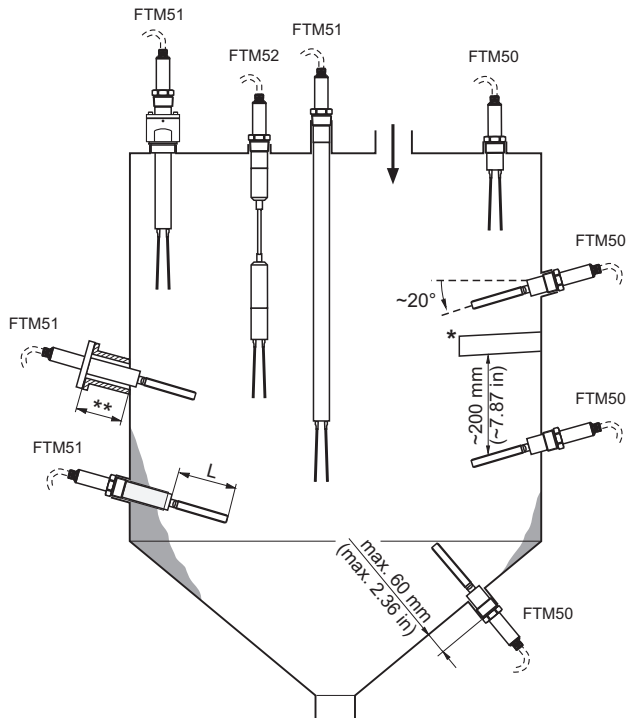
\* Schutzdach / protective roof /  
toit de protection / tejado protector /  
tettuccio protettivo / beschermkap

\*\* Stutzenlänge / nozzle length /  
longueur du piquage / longitud de la  
tubuladura / lunghezza tronchetto /  
tubelure lengte

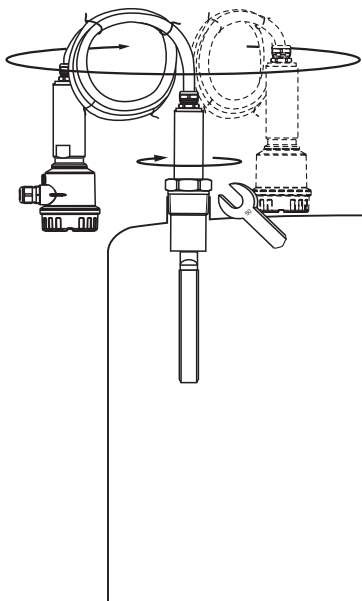
L Sensorlänge/sensor length/Longueur  
du sensor/longitud de la sensores/  
lunghezza sensori/sensors lengte

L = 155 mm (6.1 in)  
Standardgabel / standard fork /  
fourche standard / horquilla estándar /  
forcella standard / standaardvork

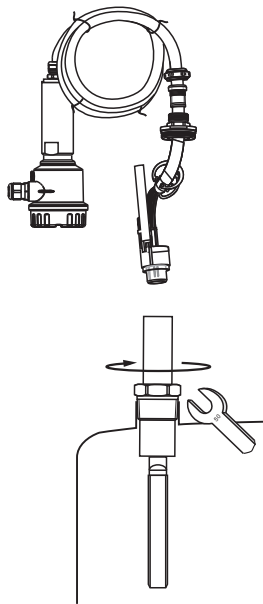
L = 100 mm (3.94 in)  
Kurzgabel / short fork /  
fourche courte / horquilla corta /  
forcella corta / korte vork



A. oder / or / ou / o / o / of



B. 71026213



- de** - A. Kabel und Separatgehäuse bei der Montage des Sensors am Behälter mitdrehen!  
B. Ist das nicht möglich muss das Gerät am Sensor getrennt werden!
- en** - A. Turn the cable and separate housing together simultaneously when mounting the sensor on the tank!  
B. If this is not possible, the device has to be disconnected from the sensor.
- fr** - A. Lors du montage du capteur sur le réservoir, tourner simultanément le câble et le boîtier séparé !  
B. Si cela n'est pas possible, l'appareil doit être séparé au niveau du capteur.
- es** - A. Girar simultáneamente el cable y el cabezal separado en el montaje del sensor situado en el depósito.  
B. ¡Si esto no es posible se deberá separar el aparato por el sensor!
- it** - A. Cavo e custodia separata devono essere ruotati insieme e simultaneamente durante l'installazione del sensore nel serbatoio!  
B. Se ciò non è possibile il dispositivo sul sensore deve essere staccato!
- nl** - A. Kabel en separate behuizing bij de montage van de sensor op de silo meedraaien!  
B. Wanneer dat niet mogelijk is, dan moet het instrument op de sensor worden losgemaakt!

**de - Separatgehäuse montieren**

Halterung montieren und an der Hülse verschrauben.

**en - Mounting the separate housing**

Mount the bracket and screw it together at the sleeve.

**fr - Montage du boîtier séparé**

Monter le support et le visser sur la douille.

**es - Montaje del cabezal separado**

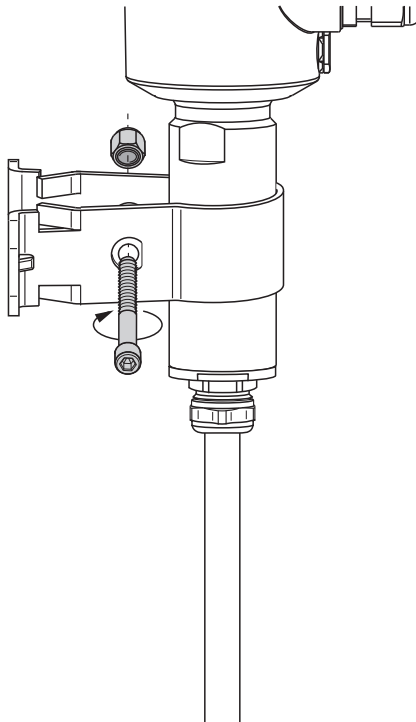
Montar el soporte y atornillarlo al tubo.

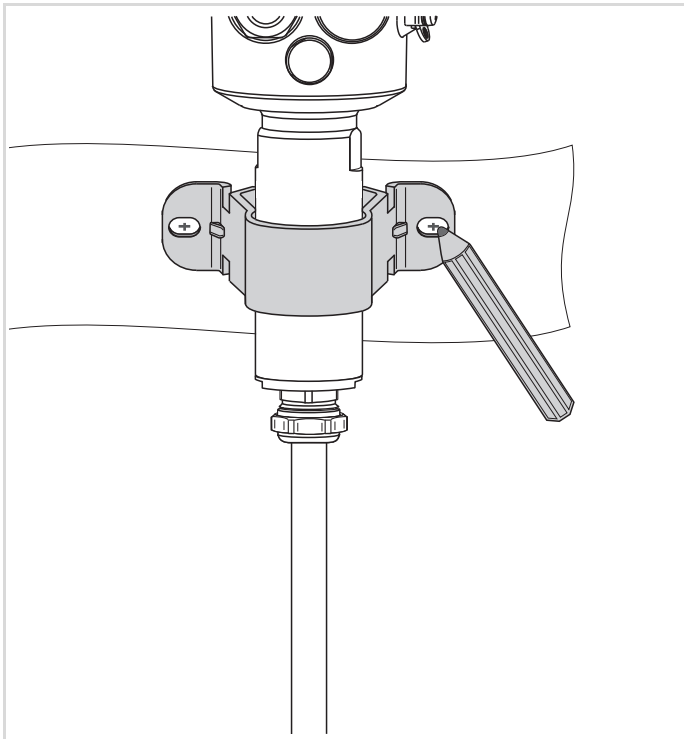
**it - Installazione della custodia separata**

Montare il supporto e avvitarlo sul manicotto.

**nl - Separate behuizing monteren**

Houder monteren en aan de huls vastmaken.





**de - Wandmontage**

Lochabstand markieren, Löcher bohren und Halterung befestigen.

**en - Wall mounting**

Mark the hole distance, drill holes and mount the bracket.

**fr - Montage mural**

Marquer l'écartement des perçages, percer les trous et fixer le support.

**es - Montaje en pared**

Marcar la distancia de los agujeros, taladrar y fijar el soporte.

**it - Montaggio a parete**

Contrassegnare la posizione dei fori, eseguirli e montare il supporto.

**nl - Wandmontage**

Gatafstand markeren, gaten boren en houder monteren.

**de - Rohrmontage**

Bügel um das Rohr ( $\varnothing 2''$ ) legen.

**en - Tube mounting**

Position the clamp around the tube ( $\varnothing 2''$ ).

**fr - Montage sur conduite**

Placer l'étrier autour de la conduite ( $\varnothing 2''$ ).

**es - Montaje en tubo**

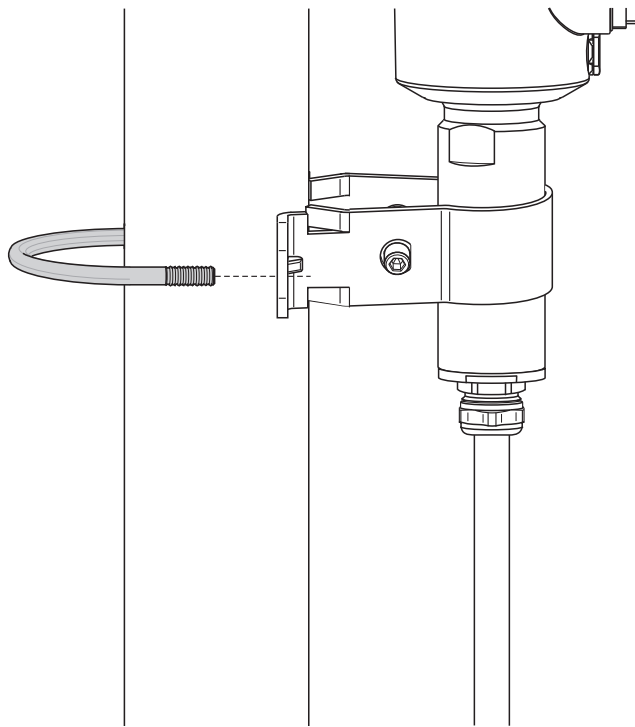
Situar la abrazadera rodeando el tubo ( $\varnothing 2''$ ).

**it - Montaggio su palina**

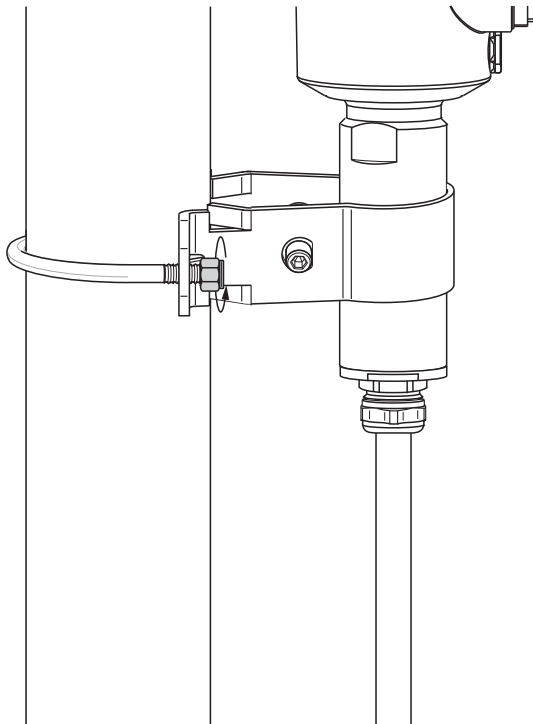
Posizionare la staffa intorno alla palina ( $\varnothing 2''$ ).

**nl - Buismontage**

Beugel om buis ( $\varnothing 2''$ ) positioneren.







**de** - Halterung und Bügel mit zwei Muttern verschrauben.

**en** - Screw together the bracket and clamp with two nuts.

**fr** - Fixer le support et l'étrier au moyen de deux écrous.

**es** - Atornillar el soporte con dos tuercas.

**it** - Fissare la staffa al supporto con due dadi.

**nl** - Houder en beugel met twee moeren bevestigen.

**de - Kabel auf der Gehäuseseite kürzen (1. - 10.)**

1. Druckschraube öffnen.
2. Druckschraube und Einsatzdichtung nach unten ziehen.

**en - Shortening the cable on the side of the housing (1. - 10.)**

1. Loosen the pressure screw.
2. Pull down the pressure screw and the sealing insert.

**fr - Raccourcissement du câble côté boîtier (1. - 10.)**

1. Desserrer la vis de pression.
2. Tirer la vis de pression et le joint vers le bas.

**es - Acortar el cable en el lateral del cabezal (1. - 10.)**

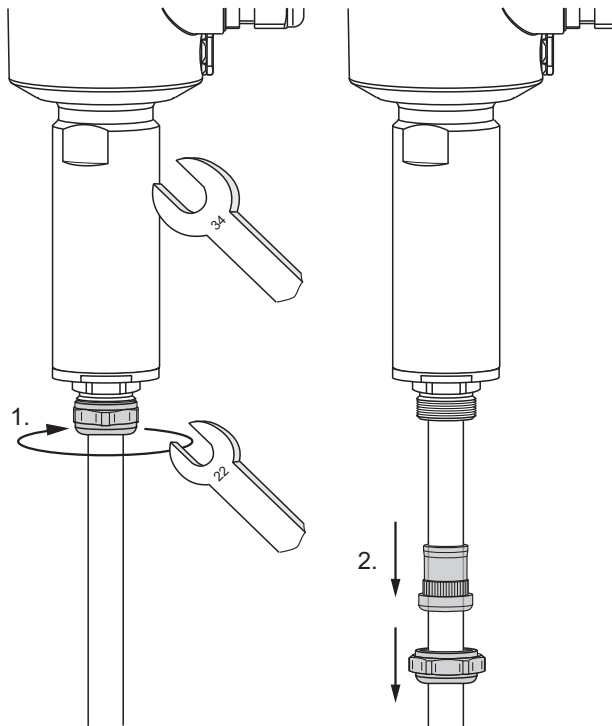
1. Aflojar el tornillo de compresión.
2. Bajar el tornillo de compresión y la junta de sellado.

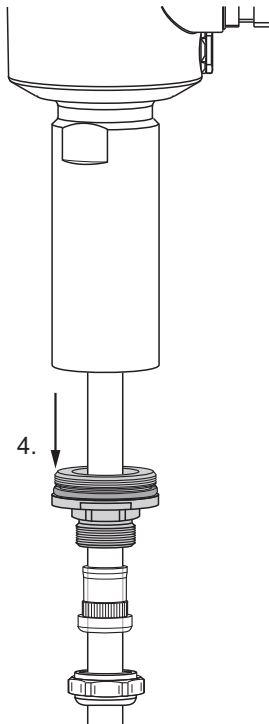
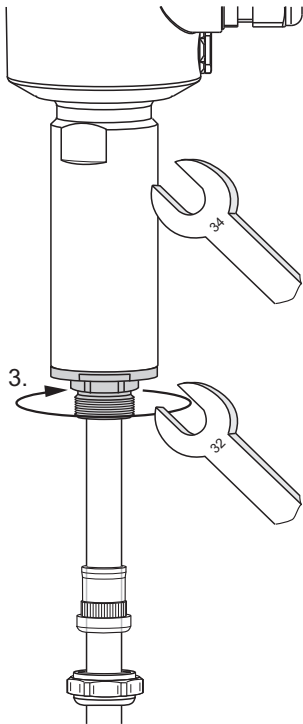
**it - Accorciamento del cavo sul lato della custodia (1. - 10.)**

1. Aprire la vite di pressione.
2. Tirare verso il basso la vite di pressione e l'inserto di tenuta.

**nl - De kabel aan de behuizingszijde inkorten (1. - 10.)**

1. Drukschroef opendraaien.
2. Drukschroef en afdichting naar onderen trekken.





**de** - 3. Adapter losschrauben;  
dabei die Kabelverschraubung  
nicht lösen. Hülse kontern!  
4. Adapter nach unten schieben.

**en** - 3. Unscrew the adapter;  
do not loosen the cable gland.  
Hold the sleeve!  
4. Pull down the adapter.

**fr** - 3. Dévisser l'adaptateur mais ne pas  
desserrer le presse-étoupe.  
Bloquer la douille !  
4. Pousser l'adaptateur vers le bas.

**es** - 3. Aflojar el adaptador sin perder el  
racor de cable.  
¡Sujetar bien el tubo!  
4. Bajar el adaptador.

**it** - 3. Svitare l'adattatore, ma non aprire  
il pressacavo.  
Sostenere il manicotto!  
4. Spingere l'adattatore verso  
il basso.

**nl** - 3. Adapter losschroeven;  
daarbij de wartel niet losmaken,  
huls vasthouden!  
4. Adapter naar beneden trekken.

**de** - 5. Seegerring lösen.  
6. Litzen mit Doppelstiftgehäusen herausziehen.

**en** - 5. Loosen the Seeger circlip ring.  
6. Extract the strands with double pin housings.

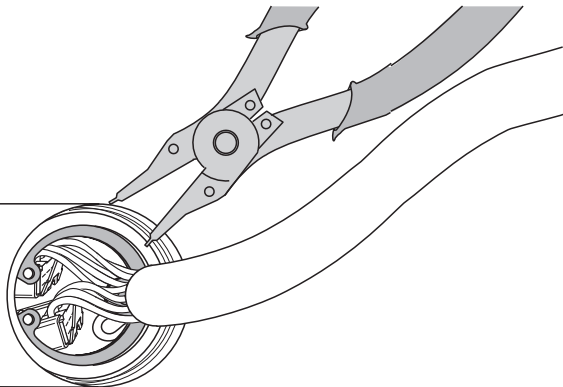
**fr** - 5. Dégager le circlips.  
6. Tirer les fils avec les boîtiers double broche.

**es** - 5. Aflojar el anillo de Seeger.  
6. Extraer los cables con el cabezal de doble clavija.

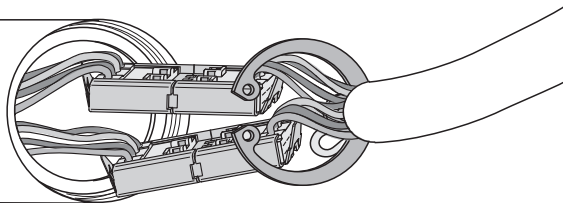
**it** - 5. Aprire l'anello elastico.  
6. Estrarre i cavi con i serrafile a doppia connessione.

**nl** - 5. Borgring losmaken.  
6. Kabels met dubbele connectoren uitnemen.

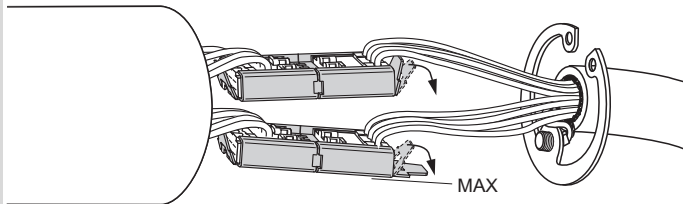
5.



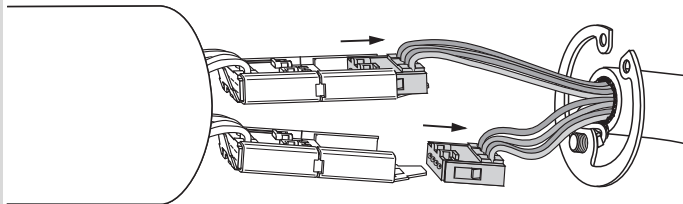
6.



7.



8.



**de** - 7. Laschen der Doppelstiftgehäuse öffnen.

8. Schneidklemmverbinder lösen.

**en** - 7. Open the clips of the double pin housings.

8. Release the ID connectors.

**fr** - 7. Ouvrir les languettes des boîtiers double broche.

8. Retirer les connecteurs autodénudants.

**es** - 7. Abrir los enganches del cabezal de doble clavija.

8. Separar los conectores ID.

**it** - 7. Aprire le linguette dei serrafili.

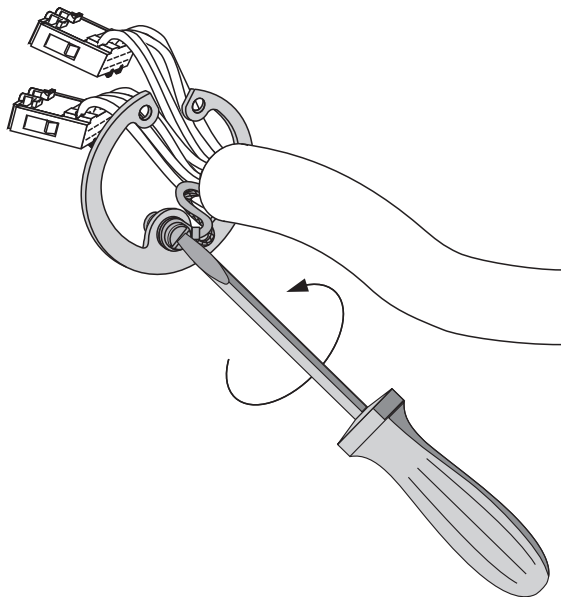
8. Aprire il connettore ID.

**nl** - 7. Clip van dubbele connector openen.

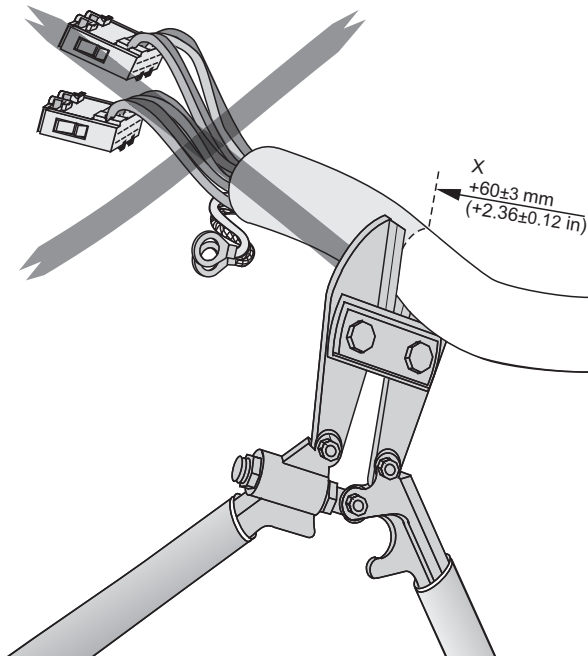
8. Snijklemconnector losmaken.

- de** - 9. Ringösen lösen und Seegerring abziehen. Seegerring, Schraube und Federring aufbewahren!
- en** - 9. Loosen the eye rings and remove the Seeger circlip ring. Retain the Seeger circlip ring, screw and spring washer!
- fr** - 9. Desserrer les cosses à anneau et retirer le circlips. Conserver le circlips, la vis et la rondelle élastique !
- es** - 9. Aflojar las argollas anulares y extraer el anillo de Seeger. ¡Conservar el anillo de Seeger, el tornillo y la arandela!
- it** - 9. Liberare i morsetti metallici ed estrarre l'anello elastico. Conservare l'anello elastico, la vite e la rondella!
- nl** - 9. Oogring losmaken en borgring er afhalen. Borgring, schroef en veerring bewaren!

9.

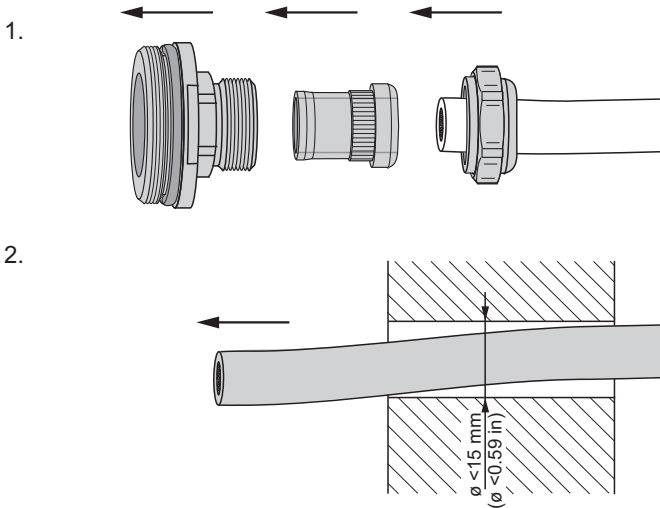


10.



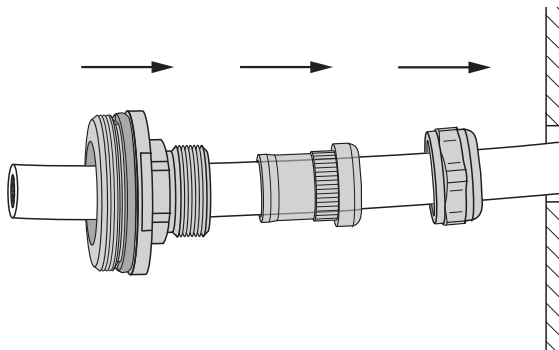
- de** - 10. Kabel auf benötigte Länge  $X + 60$  mm kürzen.
- en** - 10. Shorten cable to the required length  $X + 60$  mm (2.36 in).
- fr** - 10. Raccourcir le câble à la longueur voulue  $X + 60$  mm.
- es** - 10. Acortar el cable a la longitud requerida  $X + 60$  mm.
- it** - 10. Accorciare il cavo sino alla lunghezza richiesta  $X + 60$  mm.
- nl** - 10. Kabel op benodigde lengte  $X + 60$  mm inkorten.

- de** - Bei räumlich getrenntem Einbau:
1. Adapter + Kabelverschraubung, Einsatzdichtung, Druckschraube entfernen und auf die Seite legen.
  2. Kabel durch die Wand führen.
- en** - For separate mounting:
1. Remove and retain adapter + cable gland, sealing insert and pressure screw.
  2. Feed the cable through the wall.
- fr** - En cas de montage séparé :
1. Enlever l'adaptateur, le presse-étoupe, le joint et la vis de pression et les conserver.
  2. Faire passer le câble à travers la paroi.
- es** - En caso de montaje separado:
1. Quitar y conservar el adaptador, el racor atornillado para cables, la junta de sellado y el tornillo de compresión.
  2. Pasar el cable a través de la pared.
- it** - In caso di montaggio separato:
1. Togliere e conservare adattatore + pressacavo, inserto di tenuta e vite di pressione.
  2. Guidare il cavo attraverso la parete.
- nl** - Bij separate inbouw:
1. Adapter + wartel, afdichting, drukschroef verwijderen en bewaren.
  2. Kabel doorvoeren.





3.



- de** - 3. Einzelteile wieder aufstecken.  
Richtige Reihenfolge beachten!
- en** - 3. Re-attach the individual parts.  
Make sure they are in the correct order!
- fr** - 3. Remettre en place les différentes pièces en respectant l'ordre !
- es** - 3. Montar de nuevo todas las piezas siguiendo un orden correcto.
- it** - 3. Rimontare i singoli componenti.  
Rispettare la sequenza corretta!
- nl** - 3. Onderdelen weer aanbrengen.  
Let op volgorde!

**de - Zusammenbau** (1. - 18.)

1. Kabel ca. 60 mm abisolieren.
2. Abschirmgeflecht zurückschieben und vorsichtig entfernen.

**en - Assembly** (1. - 18.)

1. Skin cable by 60 mm (2.36 in) approx.
2. Push back the braided screening and remove it carefully.

**fr - Montage** (1. - 18.)

1. Dénuder le câble sur env. 60 mm.
2. Pousser la tresse de blindage et la couper soigneusement.

**es - Ensamblaje** (1. - 18.)

1. Pelar el cable aprox. 60 mm.
2. Retirar con cuidado la malla protectora.

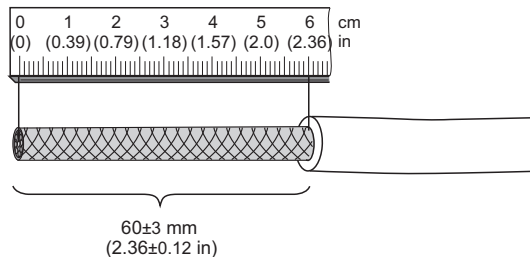
**it - Montaggio** (1. - 18.)

1. Spelare il cavo per 60 mm ca.
2. Spingere indietro lo schermo intrecciato ed eliminarlo con attenzione.

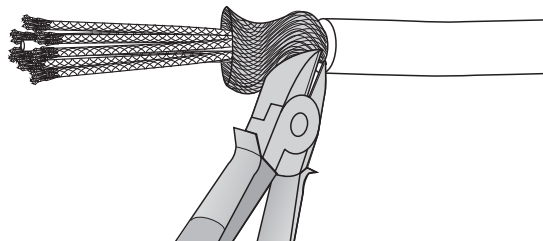
**nl - Samenbouw** (1. - 18.)

1. Ca. 60 mm isolatie verwijderen.
2. Afscherming omvlechting voorzichtig verwijderen.

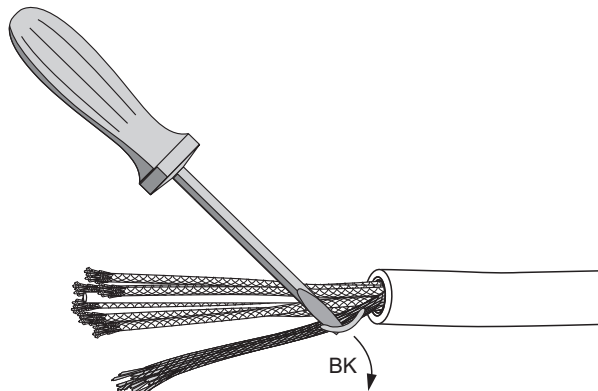
1.



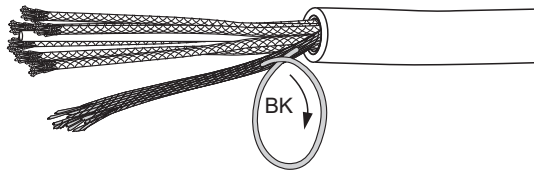
2.



3.



4.



**de** - 3. Schwarze Litze aus dem Abschirmgeflecht lösen.  
4. Litze herausziehen.

**en** - 3. Pull the black strand from its braided screening.  
4. Pull out the strand.

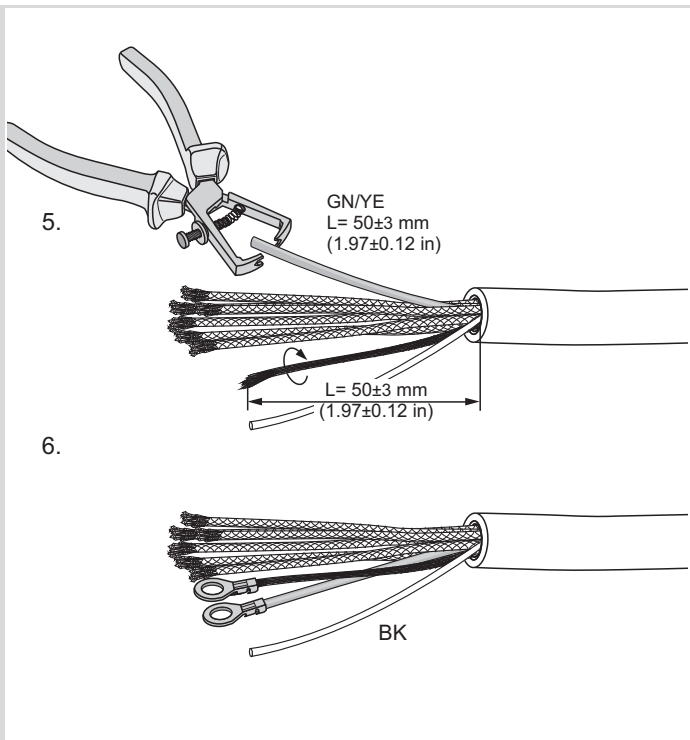
**fr** - 3. Séparer le fil noir de sa tresse de blindage.  
4. Tirer le fil noir.

**es** - 3. Separar el hilo negro de la malla protectora.  
4. Sacar el hilo negro.

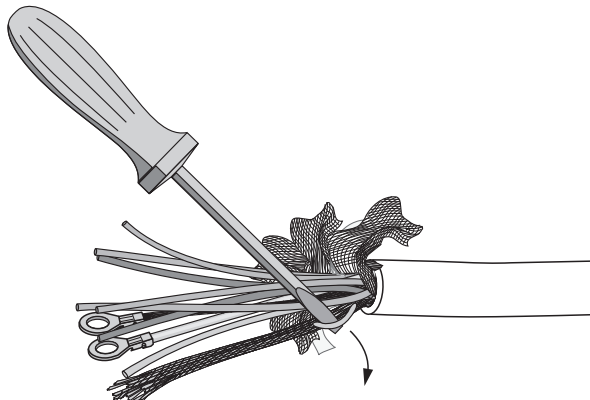
**it** - 3. Liberare il filo nero dalla treccia di isolamento.  
4. Estrarre il filo.

**nl** - 3. Zwarte kabel uit afscherming halen.  
4. Kabel uittrekken.

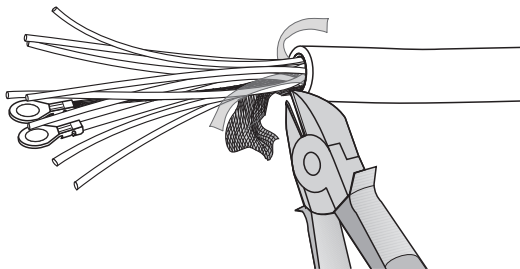
- de** - 5. Abschirmgeflecht verdrehen und mit Isolierschlauch versehen.  
GN/YE Litze abisolieren.
6. Abschirmgeflecht und Litze jeweils mit einer Ringöse versehen.
- en** - 5. Twist the braided screening and cover it with the insulating sleeve.  
Strip the GN/YE strand.
6. Attach an eye ring to the braided screening as well as to the GN/YE strand.
- fr** - 5. Vriller la tresse de blindage et la munir d'une gaine isolante.  
Dénuder le fil VT/JN.
6. Munir respectivement la tresse de blindage et le fil VT/JN d'une cosse à anneau.
- es** - 5. Trenzar la malla protectora y cubrir con el manguito aislante.  
Pelar el cable GN/YE.
6. Fijar una argolla anular con cada malla protectora y cable GN/YE.
- it** - 5. Intrecciare lo schermo e coprirlo con il manicotto di isolamento.  
Scoprire il filo GN/YE.
6. Attaccare un morsetto ad anello allo schermo intrecciato e uno al filo GN/YE.
- nl** - 5. Afscherming in elkaar draaien, van isolatieslang voorzien en gn/gl kabel afstrippen.
6. Afscherming en gn/gl voorzien van oogring.



7.



8.



**de** - 7. Litzen vom Abschirmgeflecht befreien.

8. Abschirmgeflechte und Folienreste entfernen.

**en** - 7. Undo the braided screening from the strands.

8. Remove the braided screening and the remains of the plastic film.

**fr** - 7. Libérer les fils de leurs tresses de blindage.

8. Enlever les restes de tresse de blindage et de pellicule.

**es** - 7. Extraer los hilos de su malla protectora.

8. Quitar la malla protectora y los restos de película.

**it** - 7. Liberare i fili dalla treccia di isolamento.

8. Eliminare i resti dello schermo e della pellicola in plastica.

**nl** - 7. Kabels uit afscherming halen.

8. Afscherming en folie verwijderen.

- de** - 9. Schneidklemmverbinder auf eine ebene Unterlage legen  
 a) Litzen bündig einschieben.  
 b) Schneidklemmverbinder zusammendrücken.

- en** - 9. Put the ID connector on a flat surface  
 a) Insert the strands until they are flush with the surface.  
 b) Press the ID connector together.

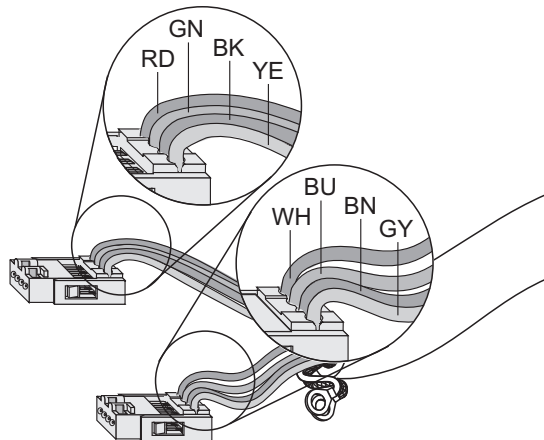
- fr** - 9. Poser le connecteur autodévidant sur une surface plane  
 a) Insérer les fils de manière à ce qu'ils affleurent.  
 b) Presser le connecteur autodévidant.

- es** - 9. Colocar el conector ID sobre una superficie plana  
 a) Introducir los hilos.  
 b) Apretar el conector ID.

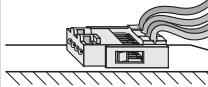
- it** - 9. Appoggiare il connettore ID su una superficie piana  
 a) Inserire i fili, in modo da posizionarli raso alla superficie.  
 b) Stringere il connettore ID.

- nl** - 9. Snijklemconnector op een vlak oppervlak leggen  
 a) kabels stevig invoeren  
 b) snijklemconnector samendrukken.

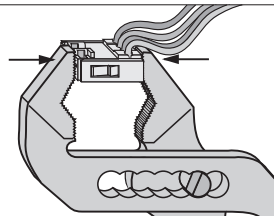
9.



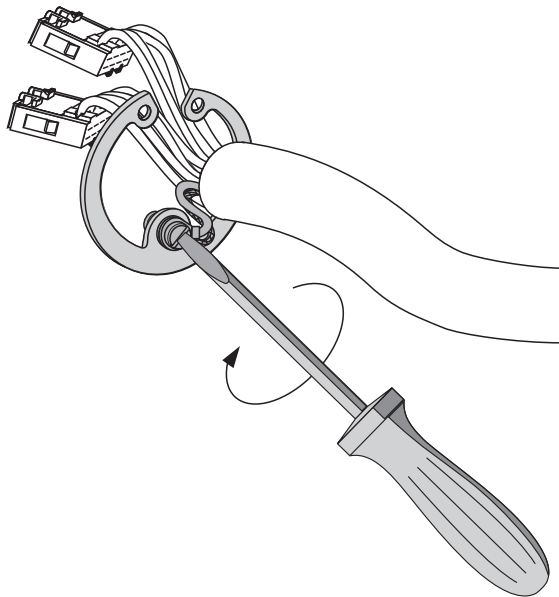
a)  
 bündig! / flush!  
 affleurant! / ja ras!  
 a filo! / vlak!



b)  
 zusammendrücken! /  
 press together!  
 presser! /  
 ¡apretar! /  
 stringere! /  
 samendrukken!



10.



**de** - 10. Seegererring mit Ringösen verschrauben.

**en** - 10. Screw together Seeger circlip ring with eye rings.

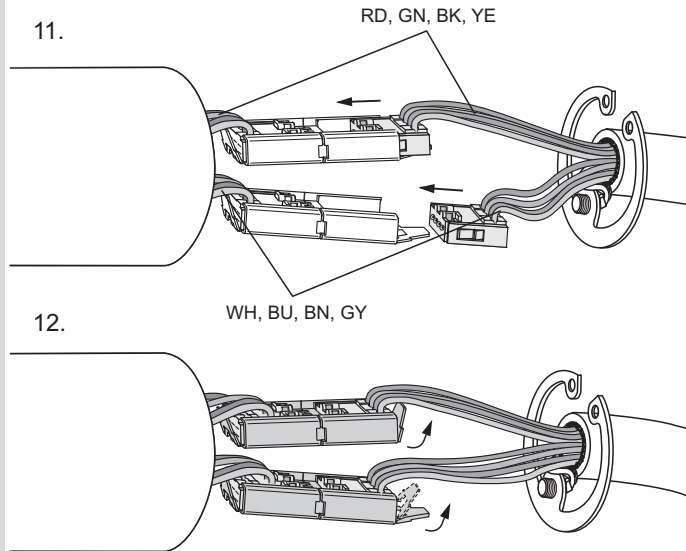
**fr** - 10. Visser le circlips avec les cosses à anneau.

**es** - 10. Atornillar el anillo de Seeger con argollas anulares.

**it** - 10. Avvitare i morsetti sull'anello elastico.

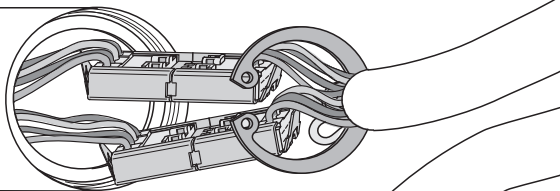
**nl** - 10. Borgring met oogring verbinden.

- de** - 11. Stecker in Doppelstiftgehäuse einrasten. Farben beachten!  
12. Doppelstiftgehäuse sichern.
- en** - 11. Engage the connector into the double pin housing. Pay attention to the colors!  
12. Secure the double pin housing.
- fr** - 11. Engager le connecteur dans le boîtier double broche. Respecter les couleurs !  
12. Verrouiller le boîtier double broche.
- es** - 11. Encajar el conector en el cabezal de doble clavija. ¡Prestar atención a los colores!  
12. Fijar el cabezal de doble clavija.
- it** - 11. Innestare il connettore nel serratili. Rispettare i colori!  
12. Chiudere le connessioni del serratili.
- nl** - 11. Stekkers in dubbele connector invoeren. Let op kleurcode!  
12. Dubbele connector borgen.

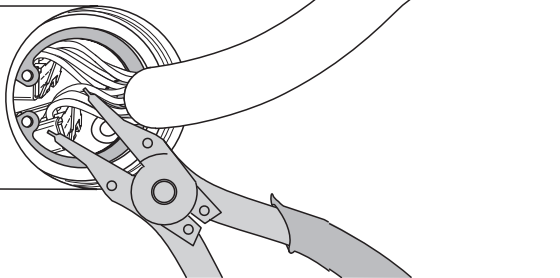




13.



14.



**de** - 13. Litzen mit Doppelstiftgehäuse in die Hülse schieben.

14. Seegerring wieder einsetzen.

**en** - 13. Insert the strand with the double pin housing into the sleeve.

14. Re-insert the Seeger circlip ring.

**fr** - 13. Introduire les fils avec les boîtiers double broche dans la douille.

14. Remettre en place le circlips.

**es** - 13. Introducir los cables con el cabezal de doble clavija en el tubo.

14. Volver a colocar el anillo de Seeger.

**it** - 13. Inserire i fili e il serrafili nel manicotto.

14. Riposizionare l'anello elastico.

**nl** - 13. Kabel met dubbele connector in huls schuiven.

14. Borgring weer monteren.

**de** - 15. Adapter + Kabelverschraubung  
festschrauben. Hülse kontern!  
Kabel nicht verdrehen!

16. Druckschraube und Einsatz-  
dichtung nach oben schieben.

**en** - 15. Tighten the adapter and the  
cable gland. Hold the sleeve!  
Do not twist the cable!

16. Push up the pressure screw  
and the sealing insert.

**fr** - 15. Visser l'adaptateur et le presse-  
étoupe. Bloquer la douille !  
Ne pas vriller le câble !

16. Pousser la vis de pression et  
le joint vers le haut.

**es** - 15. Atornillar el adaptador y el racor  
atornillado para cables.  
¡Sujetar bien el tubo!  
¡No retorcer el cable!

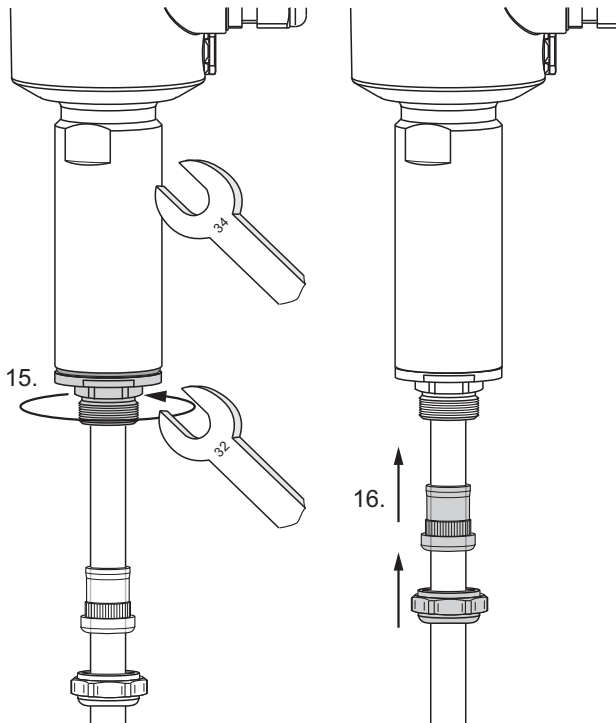
16. Subir el tornillo de compresión y  
la junta de sellado.

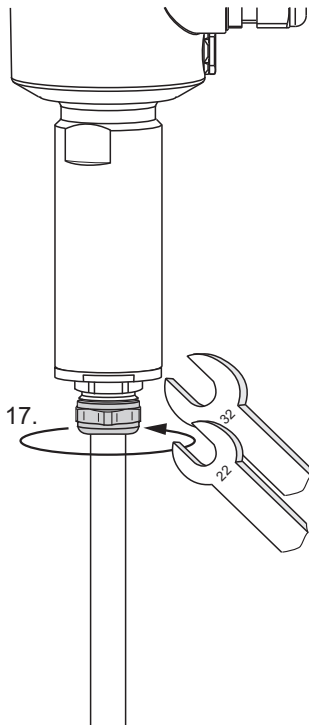
**it** - 15. Avvitare l'adattatore e il  
pressacavo.  
Sostenere il manicotto!  
Non attorcigliare il cavo!

16. Spingere verso l'alto la vite di  
pressione e l'inserto di tenuta.

**nl** - 15. Adapter en wartel  
vast Schroeven. Huls vasthouden!  
Kabel niet verdraaien!

16. Drukschroef indraaien en  
afdichting naar boven schuiven.





- de** - 17. Druckschraube anziehen.
- en** - 17. Tighten the pressure screw.
- fr** - 17. Serrer la vis de pression.
- es** - 17. Fijar el tornillo de compresión.
- it** - 17. Serrare la vite di pressione.
- nl** - 17. Drukschroef aandraaien.

**de - Ergänzende Dokumentation**  
**en - Supplementary Documentation**  
**fr - Documentation complémentaire**  
**es - Documentación suplementaria**  
**it - Documentazione addizionale**  
**nl - Aanvullende documentatie**

Technische Information / Technical Information / Information technique /  
Información técnica / Informazioni tecniche / Technische Informatie

TI00392F Soliphant M FTM50, FTM51, FTM52

Betriebsanleitung / Operating Instructions / Manuel de mise en service /  
Instrucciones de funcionamiento / Istruzioni operative / Inbedrijfstellingsvoorschrift

KA00229F Soliphant M FTM50, FTM51

KA00230F Soliphant M FTM52



71310254

[www.endress.com/worldwide](http://www.endress.com/worldwide)

---

**Endress+Hauser** 

People for Process Automation