

Klippon STB (Small Terminal Box) KLIPPON STB 2 SS

Weidmüller Interface GmbH & Co. KG
 Klingenbergstraße 16
 D-32758 Detmold
 Germany
 Fon: +49 5231 14-0
 Fax: +49 5231 14-292083
 www.weidmueller.com

Produktbild



Ideal geeignet für die Energie- und Prozessindustrie und das Transportwesen ist die Klippon® STB Gehäuserreihe die perfekte Ergänzung zu unserem bestehenden Klippon Gehäuse Portfolio. Gehäuse dieser Reihe sind nach internationalen Standards wie z.B. EN62208 und EN60079-0/7 (ATEX) zugelassen.

- Edelstahl 1.4404 (316L) in 1,5mm Spiegel- oder Elektropoliert
- Eine hochtemperaturbeständige Dichtung als Standard - erhöhter Temperaturbereich -60°C bis +100°C(+120°C auf Anfrage)
- zugelassen nach ATEX, IECEx, cULus, Lloyds Register, Germanischer Lloyd, GOST und INMETRO
- Flexible Befestigungsoptionen der internen Tragschiene
- IP Schutz von IP66
- Eine sichere, dauerhafte Funktion der Dichtung ist durch einen Kompressionsschutz der Dichtung sichergestellt
- Erdungsbolzen im Gehäusedeckel und -unterteil
- Gelaserte Schweißnähte für erhöhte Qualität
- Bereits fertig angeschweißte Montagefüße garantieren eine optimale Gehäuseinstallation

Weidmüller fertigt und liefert die Gehäuse- entsprechend den Kundenwünschen - komplett bestückt mit Klemmen und Verschraubungen.

Allgemeine Bestelldaten

Typ	KLIPPON STB 2 SS
Best.-Nr.	1002740000
Ausführung	Klippon STB (Small Terminal Box), Leergehäuse, Edelstahlgehäuse, Höhe: 150 mm, Breite: 150 mm, Tiefe: 90 mm, Werkstoff: Edelstahl 1.4404 (316 L), spiegelpoliert, silber
GTIN (EAN)	4032248695676
VPE	1 Stück

Klippon STB (Small Terminal Box) KLIPPON STB 2 SS

Weidmüller Interface GmbH & Co. KG
Klingenbergstraße 16
D-32758 Detmold
Germany
Fon: +49 5231 14-0
Fax: +49 5231 14-292083
www.weidmueller.com

Technische Daten

Abmessungen und Gewichte

Breite	150 mm	Breite (inch)	5,905 inch
Höhe	150 mm	Höhe (inch)	5,905 inch
Tiefe	90 mm	Tiefe (inch)	3,543 inch
Befestigungsmaß Breite	175 mm	Gewicht	1,63 kg
Nettogewicht	1.708 g		

Allgemeine Angaben

Einsatzgebiete	Explosionsgefährdete Bereiche, Verpackungsindustrie, Transportwesen, Prozessindustrie, Schiffbau	Materialstärke	1,5 mm
Materialstärke Gehäuse	1,5 mm	Werkstoff	Edelstahl 1.4404 (316 L)
Dichtungsmaterial	Silikon	Oberfläche	spiegelpoliert
Betriebstemperatur, min.	-60 °C	Betriebstemperatur, max.	100 °C
Schlagfestigkeit	10 J Standardversion, 7 J ATEX-Version	Schutzart	IP66
Gehäusebefestigung	angeschweißte Montagefüße mit 8mm Löchern	Deckelbefestigung	M5 Sechskantschraube mit Schlitz und 10mm Schlüsselweite
Einbaubefestigung	TAS 20-Schiene auf Gehäuseboden		

Bestückung vertikal

WDU 10 / ZDU 10	1x11	WDU 16 / ZDU 16	1x9
WDU 2,5 / ZDU 2,5 / IDU 2,5	1x23	WDU 4 / ZDU 4	1x19
WDU 6 / ZDU 6	1x14		

Verschraubungen links

M12	15	M16	10
M20	8	M25	3
M32	3	M40	2
M50	1		

Verschraubungen oben / unten

M12	15	M16	10
M20	8	M25	3
M32	3	M40	2
M50	1		

Verschraubungen rechts

M12	15	M16	8
M20	6	M25	2
M32	2	M40	2
M50	1		

Klippon STB (Small Terminal Box) KLIPPON STB 2 SS

Weidmüller Interface GmbH & Co. KG
 Klingenbergstraße 16
 D-32758 Detmold
 Germany
 Fon: +49 5231 14-0
 Fax: +49 5231 14-292083
 www.weidmueller.com

Technische Daten

Zertifikatsnummern Gehäuse

Zertifikat-Nr. Leergehäuse (ATEX)	IBExU 07ATEX1147U	Zertifikat-Nr. bestücktes Gehäuse (ATEX)	IBExU07ATEX1148
Zertifikat-Nr. Leergehäuse (IECEX)	IECEX IBE 09.0018U	Zertifikat-Nr. bestücktes Gehäuse (IECEX)	IECEX IBE 09.0019
Zertifikat-Nr. Leergehäuse (EAC)	RU C-DE.ГБ08.В.00472	Zertifikat-Nr. bestücktes Gehäuse (EAC)	RU C-DE.ГБ08.В.01328
Zertifikat-Nr. Leergehäuse (INMETRO)		Zertifikat-Nr. bestücktes Gehäuse (INMETRO)	IEx 13.0003
Zertifikat-Nr. bestücktes Gehäuse (AEx)	IEx 13.0002U	Zertifikat-Nr. bestücktes Gehäuse (KOSHA)	16-AV4BO-0247X
	E223792	Zertifikat-Nr. (MARITREG)	15.40041.250
Zertifikat-Nr. (GERMLLOYD)	59358-08		
Zertifikat-Nr. (cULus)	E256877		

Klassifikationen

ETIM 4.0	EC002600	ETIM 5.0	EC002600
ETIM 6.0	EC002503	eClass 6.2	27-14-91-07
eClass 7.1	27-14-91-07	eClass 8.1	27-14-91-07
eClass 9.0	27-18-05-02	eClass 9.1	27-18-05-02

Produkthinweise

Produkthinweis	the ambient temperature for the assembly will be reduced to +60°C and the surface temperature to +100°C.
Hinweistext Bestelldaten	Unter Umständen können Farbtonabweichungen bei lackierten Gehäusen auftreten.
Hinweistext Technische Daten	<p>Die Bestückung mit Tragschienen ist auf Direktmontage ausgelegt. Die Bestückung mit Reihenklammern berücksichtigt jeweils 10 mm Abstand zum Ende der Tragschiene. Bestellempfehlungen: TS 35 Tragschiene (Schraubklemme) WDU 2.5 1020000000 / (Zugfederklemme) ZDU 2.5 1608510000 TS 32 Tragschiene (Schraubklemme) SAK 2.5 0279660000 TS 15 Tragschiene (Schraubklemme) AKZ 2.5 0697160000 Bei Installation von Einbau- und Anbaukomponenten sind folgende Punkte vom Anwender eigenverantwortlich zu beachten und/oder zu prüfen:</p> <ul style="list-style-type: none"> • Luft- und Kriechstrecken • Eigen- und Fremderwärmung • Übereinstimmung mit aktuell gültigen Zertifikaten <p>Darüber hinaus muss vom Anwender unabhängig von den oben genannten Punkten eine Kollisionsbetrachtung von Einbau- und Anbaukomponenten durchgeführt werden.</p>
Hinweistext Zubehör	Gehäuse wird mit Set aus M5 Schrauben, U-Scheiben u. verschiebbaren Gleitmuttern geliefert, um TS 35 o. 32 auf die C-Schiene zu montieren.

Zulassungen

Zulassungen



ROHS Konform

**Klippon STB (Small Terminal Box)
KLIPPON STB 2 SS**

Weidmüller Interface GmbH & Co. KG
Klingenbergstraße 16
D-32758 Detmold
Germany
Fon: +49 5231 14-0
Fax: +49 5231 14-292083
www.weidmueller.com

Technische Daten**Downloads**

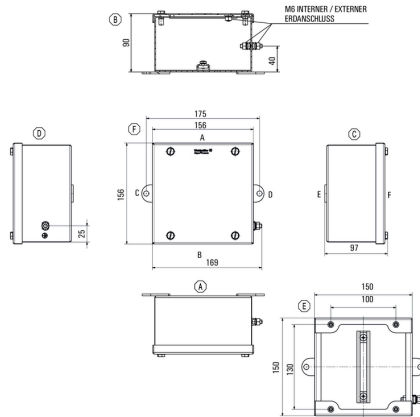
Anwenderdokumentation	MB KLIPPON ENCL.TECN DE Assembly guidelines - empty enclosures
Ausschreibungstext	Klippon STB 2 SS_1002740000_DE Klippon STB 2 SS_1002740000_EN
Broschüre/Katalog	MB OVERV. PROCESS WD DE MB KLIPPON ENCL.TECN EN MB PROCESS EN CAT 5 ENCL 17/18 EN FL KLIPPON STB EN FL SHIPBUILDING 2016 EN
Engineering-Daten	EPLAN, WSCAD
Engineering-Daten	STEP
Zulassung / Zertifikat / Konformitätsdokument	Attestation of Conformity - Klippon STB Empty Enclosures - AoC DE PS2620 160308 001ISS01 EU Declaration of Conformity - Klippon STB Empty Enclosures Ex - DoC DE PS2620 160412 001ISS01

Klippon STB (Small Terminal Box) KLIPPON STB 2 SS

Weidmüller Interface GmbH & Co. KG
Klingenbergstraße 16
D-32758 Detmold
Germany
Fon: +49 5231 14-0
Fax: +49 5231 14-292083
www.weidmueller.com

Zeichnungen

Maßzeichnung



Klippon STB (Small Terminal Box) KLIPPON STB 2 SS

Weidmüller Interface GmbH & Co. KG
 Klingenbergstraße 16
 D-32758 Detmold
 Germany
 Fon: +49 5231 14-0
 Fax: +49 5231 14-292083
 www.weidmueller.com

Zubehör

Zubehör



Ideal geeignet für die Energie- und Prozessindustrie und das Transportwesen ist die Klippon® STB Gehäusereihe die perfekte Ergänzung zu unserem bestehenden Klippon Gehäuse Portfolio. Gehäuse dieser Reihe sind nach internationalen Standards wie z.B. EN62208 und EN60079-0/7 (ATEX) zugelassen.

Merkmale: .

- Eine hochtemperaturbeständige Dichtung als Standard - erhöhter Temperaturbereich -50°C bis +100°C(+120°C auf Anfrage)
- zugelassen nach ATEX, IECEx, cULus, Lloyds Register, Germanischer Lloyd, GOST
- Flexible Befestigungsoptionen der internen Tragschiene
- IP Schutz von IP66
- Eine sichere, dauerhafte Funktion der Dichtung ist durch einen Kompressionsschutz der Dichtung sichergestellt.
- Erdungsbolzen im Gehäusedeckel und -unterteil
- Gelaserte Schweißnähte für erhöhte Qualität
- Bereits fertig angeschweißte Montagefüße garantieren eine optimale Gehäuseinstallation

Weidmüller fertigt und liefert die Gehäuse- entsprechend den Kundenwünschen - komplett bestückt mit Klemmen und Verschraubungen.

Allgemeine Bestelldaten

Typ	Best.-Nr.	Ausführung	GTIN (EAN)	VPE
SFNS5 VKMU M5 SW15	0433500000	Klippon STB (Small Terminal Box), Befestigungsmutter, Werkstoff: Stahl verzinkt, silber	4008190494520	20 Stück

Klippon STB (Small Terminal Box) KLIPPON STB 2 SS

Weidmüller Interface GmbH & Co. KG
 Klingenbergstraße 16
 D-32758 Detmold
 Germany
 Fon: +49 5231 14-0
 Fax: +49 5231 14-292083
 www.weidmueller.com

Zubehör

Erdungsband



Integrieren, Erweitern und Individualisieren - Die passende Ergänzung für jeden Anwendungsfall

Das durchgängig strukturierte Systemzubehör der neuen Klippon® TB Gehäusereihe ermöglicht eine einfache Anpassung der Gehäuse an die spezifischen Anforderungen der jeweiligen Applikation. Folgende Optionen stehen zur Verfügung:

- Dokumentenhalter
- Flanschplatten
- Montageplatten
- Verschlusssysteme
- Typenschildhalter
- Regenhauben
- Erdungsbolzen

Allgemeine Bestelldaten

Typ	Best.-Nr.	Ausführung	GTIN (EAN)	VPE
PECD WIRE 6/200/D6 SET	2475490000	Klippon TB (Terminal Box), Erdungsband, geschraubt, grün / gelb	4050118487206	1 Stück

DAE



Druckausgleichselemente sorgen für eine gute Be- und Entlüftung des Gehäuses, und gegen die Bildung von Kondenswasser - und das unter Erhalt der jeweiligen IP Schutzklassen.

Allgemeine Bestelldaten

Typ	Best.-Nr.	Ausführung	GTIN (EAN)	VPE
DAE M12 SS	1868550000	DAE (Belüftungselement), Ausgleichselement, M 12, 10 mm, IP66, IP68, IP69K, Edelstahl 1.4305 (303)	4032248440405	10 Stück
DAE M12 PA long	1868570000	DAE (Belüftungselement), Ausgleichselement, M 12, 10 mm, IP66, IP68, IP69K, Polyamid 6	4032248440429	10 Stück

**Klippon STB (Small Terminal Box)
KLIPPON STB 2 SS**

Weidmüller Interface GmbH & Co. KG
Klingenbergstraße 16
D-32758 Detmold
Germany
Fon: +49 5231 14-0
Fax: +49 5231 14-292083
www.weidmueller.com

Zubehör

Montagematerial



Integrieren, Erweitern und Individualisieren - Die passende Ergänzung für jeden Anwendungsfall

Das durchgängig strukturierte Systemzubehör der neuen Klippon® TB Gehäuserreihe ermöglicht eine einfache Anpassung der Gehäuse an die spezifischen Anforderungen der jeweiligen Applikation.

Befestigungsmaterialsets

Für Typenschildhalter, Dokumentenhalter und Regenhauben sind für einfache und schnelle Montage Befestigungsmaterialsets vorgesehen.

Das **Label Befestigung Set – SD** ist notwendig für die Installation eines Kunststoff (Trafolyte) Identifikations- oder Typenschildes. Dieses Set ermöglicht es, das Identifikations- oder Typenschildes direkt auf den Gehäusedeckel zu montieren. Dieses Label Befestigung Set ist speziell für diesen Einsatz entwickelt worden. Nur mit diesem Befestigung Set kann sichergestellt werden das keine Leckagen im Gehäuse entsteht oder das Schild beschädigt wird.

Das **universal Befestigung Set – TPSD** ist entwickelt worden um eine sichere und schnelle Installation von beispielweise Typenschildhaltern, Regenhauben oder Dokumentenhalter zu ermöglichen. Durch den Einsatz dieses Befestigung Set kann das Risiko von Leckagen verringert oder gar ausgeschlossen werden.

Allgemeine Bestelldaten

Typ	Best.-Nr.	Ausführung	GTIN (EAN)	VPE
TPSD FIXING SET KTB	1252190000	Klippon TB (Terminal Box), Typenschild-Befestigungsset, Werkstoff: Edelstahl, unbehandelt, silber	4050118043969	1 Stück
SD FIXING SET	1285200000	Klippon TB (Terminal Box), Identifikationsschild-Befestigungsset, Werkstoff: Edelstahl, unbehandelt, silber	4050118075472	1 Stück

**Klippon STB (Small Terminal Box)
KLIPPON STB 2 SS**

Weidmüller Interface GmbH & Co. KG
Klingenbergstraße 16
D-32758 Detmold
Germany
Fon: +49 5231 14-0
Fax: +49 5231 14-292083
www.weidmueller.com

Zubehör

Tragschienen



Ideal geeignet für die Energie- und Prozessindustrie und das Transportwesen ist die Klippon® STB Gehäusereihe die perfekte Ergänzung zu unserem bestehenden Klippon Gehäuse Portfolio. Gehäuse dieser Reihe sind nach internationalen Standards wie z.B. EN62208 und EN60079-0/7 (ATEX) zugelassen.

Merkmale: .

- Eine hochtemperaturbeständige Dichtung als Standard - erhöhter Temperaturbereich -50°C bis +100°C(+120°C auf Anfrage)
- zugelassen nach ATEX, IECEx, cULus, Lloyds Register, Germanischer Lloyd, GOST
- Flexible Befestigungsoptionen der internen Tragschiene
- IP Schutz von IP66
- Eine sichere, dauerhafte Funktion der Dichtung ist durch einen Kompressionsschutz der Dichtung sichergestellt.
- Erdungsbolzen im Gehäusedeckel und -unterteil
- Gelaserte Schweißnähte für erhöhte Qualität
- Bereits fertig angeschweißte Montagefüße garantieren eine optimale Gehäuseinstallation

Weidmüller fertigt und liefert die Gehäuse- entsprechend den Kundenwünschen - komplett bestückt mit Klemmen und Verschraubungen.

Allgemeine Bestelldaten

Typ	Best.-Nr.	Ausführung	GTIN (EAN)	VPE
TS35X7.5 ST STB 2	8683740000	Tragschienen, Tragschiene ohne Langloch, Höhe: 7.5 mm, Breite: 35 mm, Tiefe: 7.5 mm, Werkstoff: Stahl, verzinkt, verchromt, silber	4050118652765	20 Stück