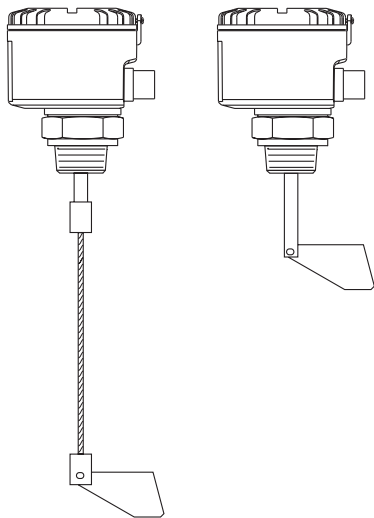


KA 094R/09/a3/01.09
No.: 510 00917

FTE 31



- d** Füllstandgrenzschalter
- e** Level Limit Switch
- f** Détecteur de niveau

Endress + Hauser

The Power of Know How



d	Inhalt	Seite	e	Contents	Page	f	Sommaire	Page
	Sicherheitshinweise	3		Notes on safety	3		Conseils de sécurité	3
	Einbaubeispiele	4		Mounting examples	4		Exemples d'implantation	4
	Funktion	7		Function	7		Fonction	7
	Anschluss	8		Connection	8		Raccordement	8
	Wartung	10		Maintenance	10		Entretien	10
	Technische Daten	11		Technical data	11		Caractéristiques techniques	11
	Abmessungen und Werkstoffe	13		Dimensions and materials	13		Dimensions et matériaux	13
	Geräteidentifikation	14		Device identification	14		Dénomination	14
	Ergänzende Dokumentation	16		Supplementary documentation	16		Documentation complémentaire	16

d Sicherheitshinweise

Der FTE 31 darf nur als Füllstandsgrenzschalter für spezialisierte Schüttgüter eingesetzt werden. Bei unsachgemäßem Gebrauch können Gefahren von ihm ausgehen.

Das Gerät darf nur von **qualifiziertem und autorisiertem Fachpersonal unter besonderer Beachtung dieser Betriebsanleitung**, der gesetzlichen Vorschriften und der Zertifikate (je nach Anwendung) eingebaut, angeschlossen, in Betrieb genommen und gewartet werden.



Achtung!

= verboten - führt zu fehlerhaftem Betrieb oder Zerstörung.

e Notes on safety

The FTE 31 paddle switch is a level limit switch, designed for use in fine-grained bulk solids in non-hazardous areas.

If used incorrectly it is possible that application-related dangers may arise. The FTE 31 paddle switch may be installed, connected, commissioned, operated and maintained **by qualified and authorised personnel only**, under strict observance of these operating instructions, any relevant standards, legal requirements, and, where appropriate, the certificate.



Caution!

= forbidden - leads to incorrect operation or destruction.

f Conseils de sécurité

Le FTE 31 est un détecteur de niveau à palette rotative pour produits solides en vrac de faible granulométrie, utilisable en zones non explosibles. Il peut être source de danger en cas d'utilisation non conforme aux prescriptions. L'appareil ne doit être installé, raccordé, mis en service et maintenu **que par un personnel qualifié et autorisé**, qui tiendra compte des indications contenues dans la présente mise en service, des normes en vigueur et des certificats disponibles (selon l'application).



Attention!

= interdit - peut provoquer des dysfonctionnements ou la destruction.

d Einbaubeispiele

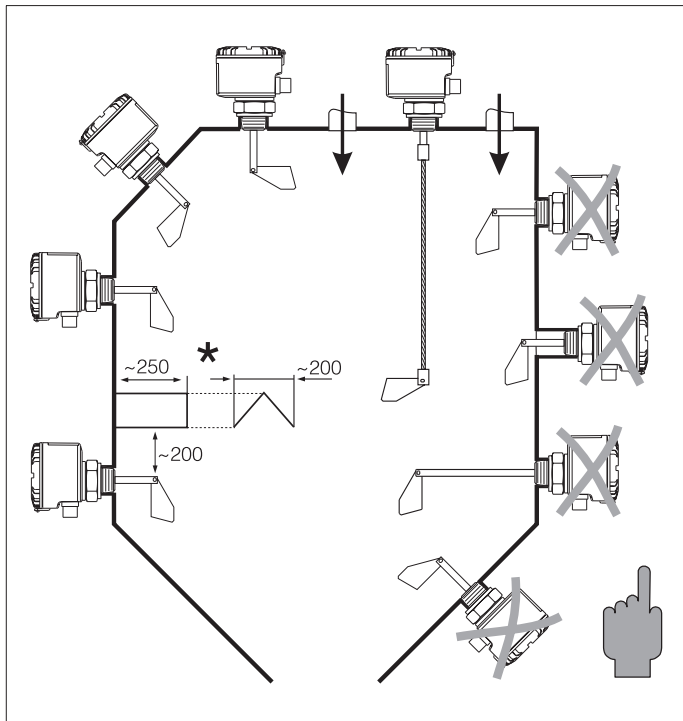
* Schutzdach

e Mounting examples

* Protective roof

f Exemples d'implantation

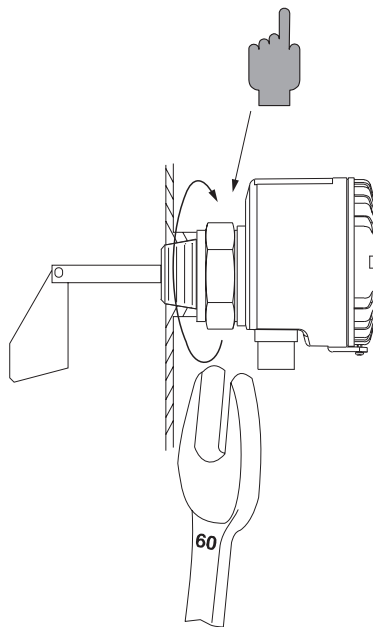
* Déflecteur



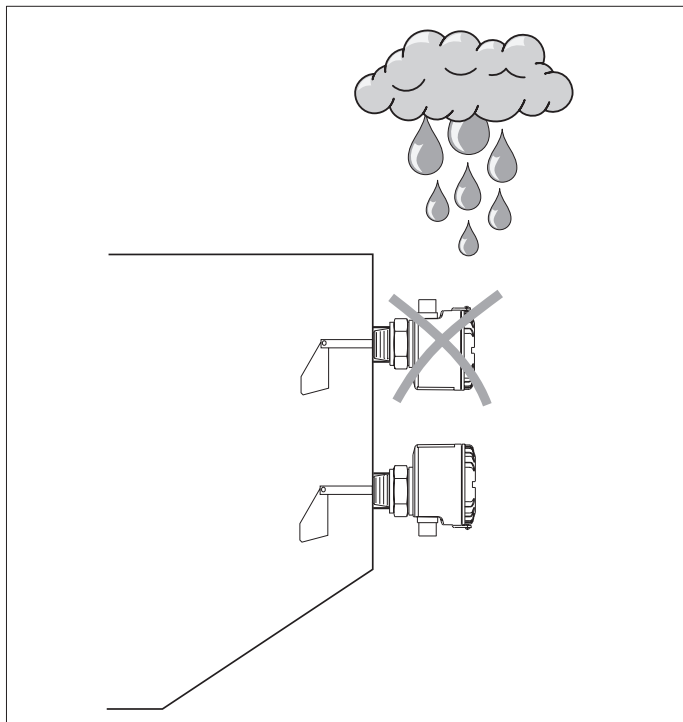
d Füllstandgrenzschalter
FTE 31 einschrauben
Nicht am Gehäuse drehen!

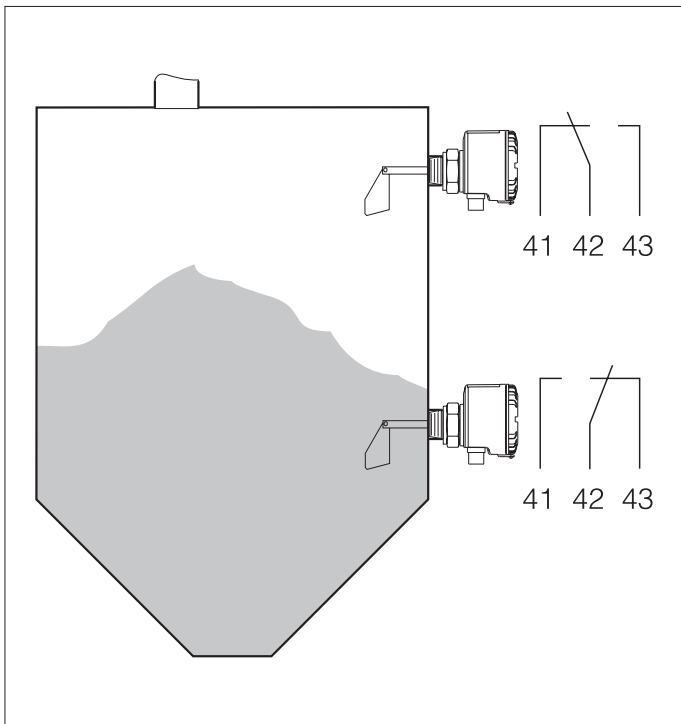
e Screw the FTE 31 paddle
switch into the process
connection
Don't use housing to turn!

f Visser le détecteur à palette
rotative FTE 31
Ne pas se servir du boîtier!



- d** Gehäuse in richtige Position drehen.
- e** Screw the housing to the correct position.
- f** Positionner le boîtier.





d Funktion

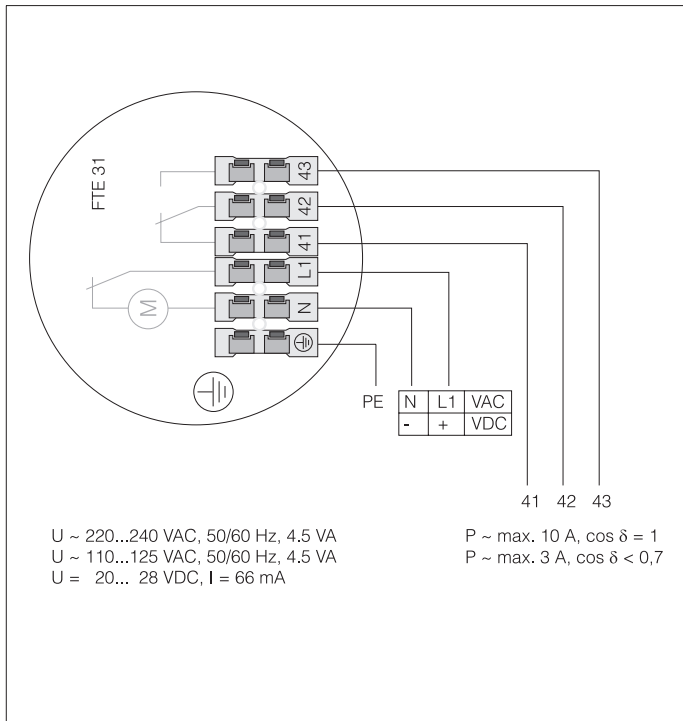
e Funktion

f Funktion



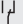


d Anschluss FTE 31

e Connection FTE 31

f Raccordement FTE 31





	ENDRESS+HAUSER 87484 Nesselwang / Germany
FTE 31	
Order Code: FTE 31 - Axxx Ser.-No.: xx.xxxx	
U = 115 VAC f = 50-60Hz P = 4.5 VA	 Contact ratings max. 250 VAC 10A
Ta: -20°C ... +60°C / -4... +10 F	
 	NEMA Type 4X
DIP / CL II+III, DIV 1+2, GR E, F, G	
CAUTION: OPEN CIRCUIT BEFORE REMOVING COVER	

- d** Beachten Sie die Anschlussspannung auf dem Typenschild
- e** Take note of the power supply indicated on the legend plate
- f** Tenir complete de la tension indiquée sur la plaque signalétique

d **Wartung**

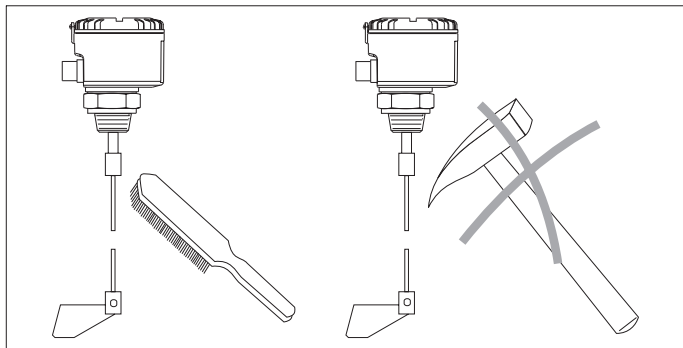
Anbackungen entfernen

e **Maintenance**

Build up removal

f **Entretien**

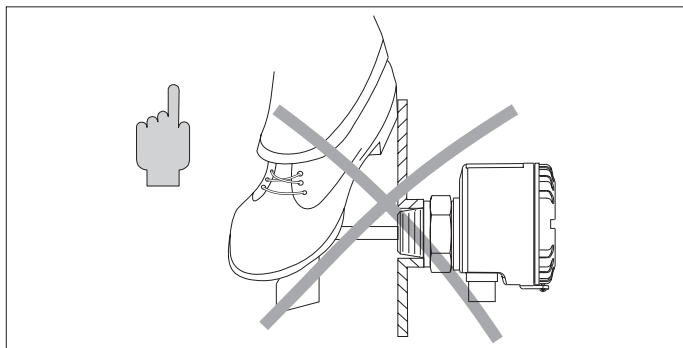
Enlever les incrustations

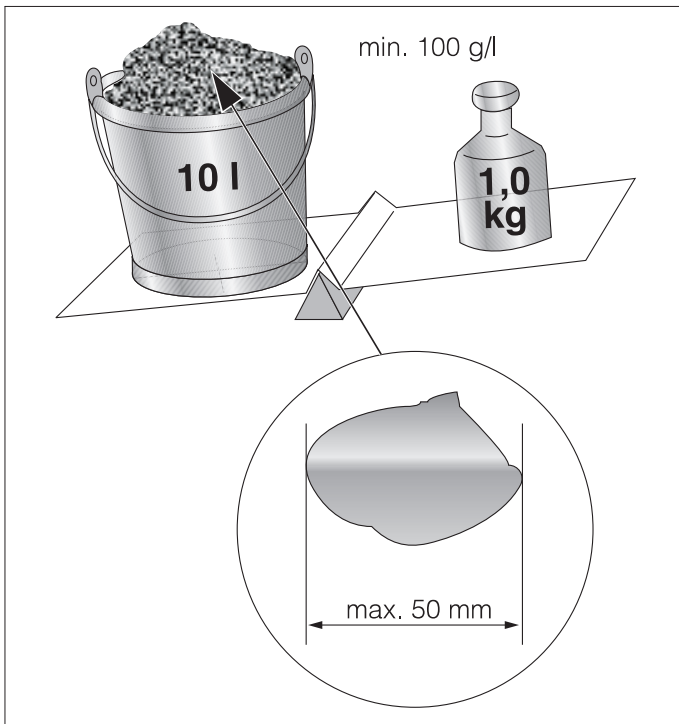


d **Nicht** besteigen!

e **Don't** use as a step!

f **Ne pas** marcher sur les lames vibrantes!





d Technische Daten

Schüttgröße und
Korngewicht

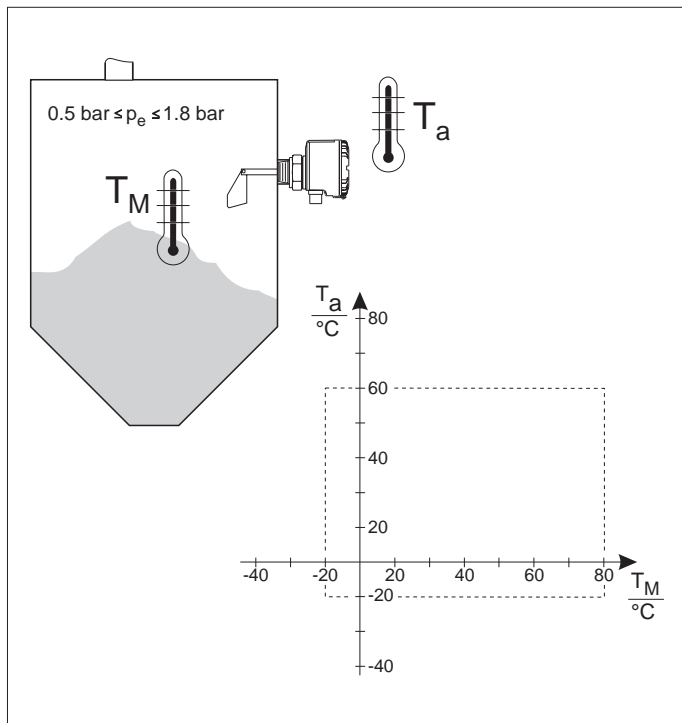
e Technical data

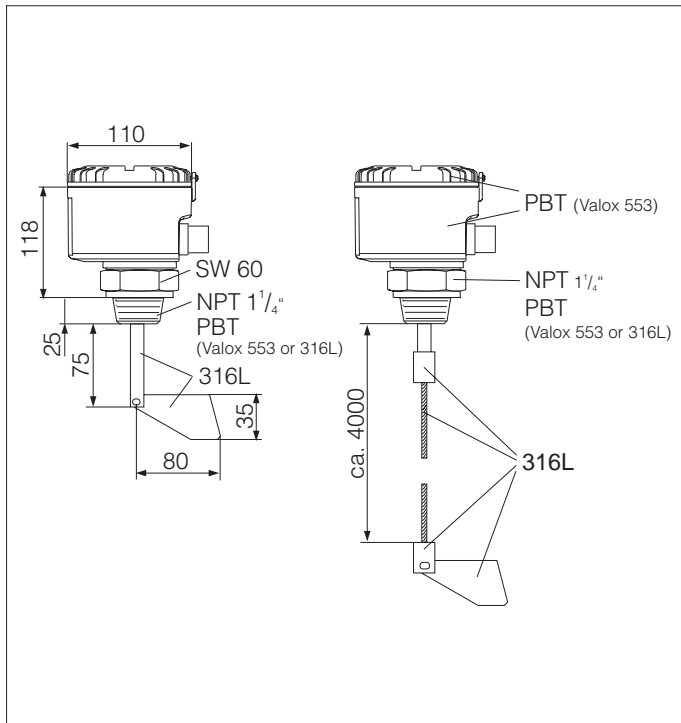
Solids density
and grain size in mm.

**f Caractéristiques
techniques**

Densité apparente
et granulométrie en mm.

- d** Umgebungstemperatur T_a
 Betriebstemperatur T_M
 Betriebsdruck p_e
- e** Ambient temperature T_a
 Operating temperature T_M
 Operating pressure p_e
- f** Température ambiante T_a
 Température de service T_M
 Pression de service p_e





d Abmessungen in mm und Werkstoffe

e Dimensions in mm and materials

f Dimensions en mm et matériaux

d Geräte Identifikation

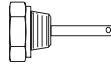
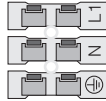
e Device identification

f Dénomination

A Non Ex
B FM
C CSA



1 230 VAC
2 115 VAC
3 24 VDC



A NPT 1¹/₄" Valox 553
B NPT 1¹/₄" 316L

d **Ergänzende
Dokumentation**

TI 068R/09/de Technische Information
Füllstandgrenzschalter FTE 31

e **Supplementary
documentation**







TI 068R/09/en Technical information
Paddle limit switch FTE 31

f **Documentation
complémentaire**

d Notizen:

e Notes:

f Notes:

d	 Hinweis!	Mechanische Lebensdauer: min. 500 000 Schaltzyklen
e	 Note!	Mechanical life time: min. 500 000 switch cycles
f	 Remarque !	Durée de vie mécanique : min. 500 000 cycles de commutation
es	 ¡Nota!	Vida estimada: mínimo 500 000 usos
i	 Nota !	Tempo di vita delle parti meccaniche: min. 500 000 cicli di commutazione
nl	 Opmerking!	Mechanische levensduur: min. 500 000 schakelcycli

d	Reparatur	Bei Austausch von Teilen nur original E+H Ersatzteile verwenden!
e	Repairs	When exchanging only use original E+H spare parts.
f	Réparation	Lors du remplacement de pièces, n'utiliser que des pièces de rechange d'origine E+H.
es	Repuestos	Cuando realice sustituciones utilice sólo recambios originales E+H.
i	Riparazioni	In caso di riparazione utilizzare solo ricambi originali E+H.
nl	Reparatie	Bij wisseling van onderdelen uitsluitend originele E+H service onderdelen toepassen

Austria

Endress+Hauser Ges.m.b.H.
Wien
Tel. (0222) 88056-0, Fax (0222) 88056-35

Belgium, Luxembourg

Endress+Hauser S.A./N.V.
Brussels
Tel. (02) 2480600, Fax (02) 2480553

Canada

Endress+Hauser Ltd.
Burlington, Ontario
Tel. (905) 6819292, Fax (905) 6819444

Denmark

Endress+Hauser A/S
Søborg
Tel. 70 13 11 32, Fax 70 13 21 33

Finland

Endress+Hauser Oy
Espoo
Tel. (90) 8596155, Fax (90) 8596055

France

Endress+Hauser
Huningue
Tel. 89696768, Fax 89694802

Germany

Endress+Hauser Messtechnik GmbH+Co.
Weil am Rhein
Tel. (07621) 97501, Fax (07621) 975555

Great Britain

Endress+Hauser Ltd.
Manchester
Tel. (0161) 2865000, Fax (0161) 9981841

Hong Kong

Endress+Hauser (H.K.) Ltd.
Hong Kong
Tel. 25283120, Fax 28654171

Italy

Endress+Hauser Italia S.p.A.
Cernusco s/N Milano
Tel. (02) 92106421, Fax (02) 92107153

Japan

Sakura Endress Co., Ltd.
Tokyo
Tel. (0422) 540611, Fax (0422) 550275

Malaysia

Endress+Hauser (M) Sdn. Bhd.
Petaling Jaya, Selangor Darul Ehsan
Tel. (03) 7334848, Fax (03) 7338800

Netherlands

Endress+Hauser B.V.
Naarden
Tel. (035) 6958611, Fax (035) 6958825

Norway

Endress+Hauser A/S
Lierskogen
Tel. (032) 859850, Fax (032) 859851

Singapore

Endress+Hauser (S.E.A.) Pte., Ltd.
Singapore
Tel. 5668222, Fax 5666848

South Africa

Endress+Hauser Pty. Ltd.
Sandton
Tel. (011) 4441386, Fax (011) 4441977

Spain

Endress+Hauser S.A.
Barcelona
Tel. (93) 4803366, Fax (93) 4733839

Sweden

Endress+Hauser AB
Sollentuna
Tel. (08) 6261600, Fax (08) 6269477

Switzerland

Endress+Hauser AG
Reinach/BL 1
Tel. (061) 7157575, Fax (061) 711650

Thailand

Endress+Hauser Ltd.
Bangkok
Tel. (2) 9967811-20, Fax (2) 9967810

USA

Endress+Hauser Inc.
Greenwood, Indiana
Tel. (317) 535-7138, Fax (317) 535-1489

International

Endress+Hauser GmbH+Co.
Instruments International
Weil am Rhein
Tel. (07621) 97502, Fax (07621) 975345

<http://www.endress.com>

Endress + Hauser

The Power of Know How

