

# Technische Information

## Easytemp TMR31, TMR35

Kompaktthermometer, Pt100, Klasse A  
Optional mit integriertem 4...20 mA  
Messumformer, programmierbar über PC



### Anwendungsbereiche

Das Kompaktthermometer Easytemp TMR31, TMR35 wird zur Messung von Temperaturen von -50 °C bis 150 °C (-58 °F bis 302 °F), mit Halsrohr bis 200 °C (392 °F), verwendet. Bevorzugte Einsatzorte sind Behälter und Rohrleitungen.

- TMR31 mit Prozessanschlüssen für allgemeine Anwendungen.
- TMR35 mit Prozessanschlüssen für hygienische Anwendungen.

### Vorteile auf einem Blick

Schnelle Installation und einfache Inbetriebnahme:

- Kleine, kompakte Bauform komplett aus Edelstahl
- M12-Steckverbindung mit IP69K für einfachen elektrischen Anschluss
- 4-Leiter Pt100 oder PC-programmierbarer Messumformer mit 4...20 mA Ausgang
- Konfiguration und Visualisierung mit kostenloser PC-Bediensoftware ReadWin 2000
- Mit voreingestelltem Messbereich bestellbar
- Variable Einbaulängen von 40 bis 600 mm (1,6 bis 23,6 in)

Herausragende messtechnische Eigenschaften durch innovative Sensortechnologie:

- Extrem kurze Ansprechzeiten
- Hohe Messgenauigkeit auch bei kurzen Einstecklängen
- Dünnfilm-Sensorelement Pt100, Genauigkeitsklasse A (IEC 60751)

Sicherer Betrieb durch Zulassungen und Zertifikate:

- Gerätesicherheit nach UL
- EMV gemäß NAMUR NE21
- Ausfallinformation bei Fühlerbruch oder -kurzschluss, einstellbar nach NAMUR NE43
- TMR35: Hygienegerechtes Design mit 3-A Kennzeichnung und EHEDG-Zertifizierung
- DNV GL (Germanische Lloyd) Schiffsbauzulassung

## Arbeitsweise und Systemaufbau

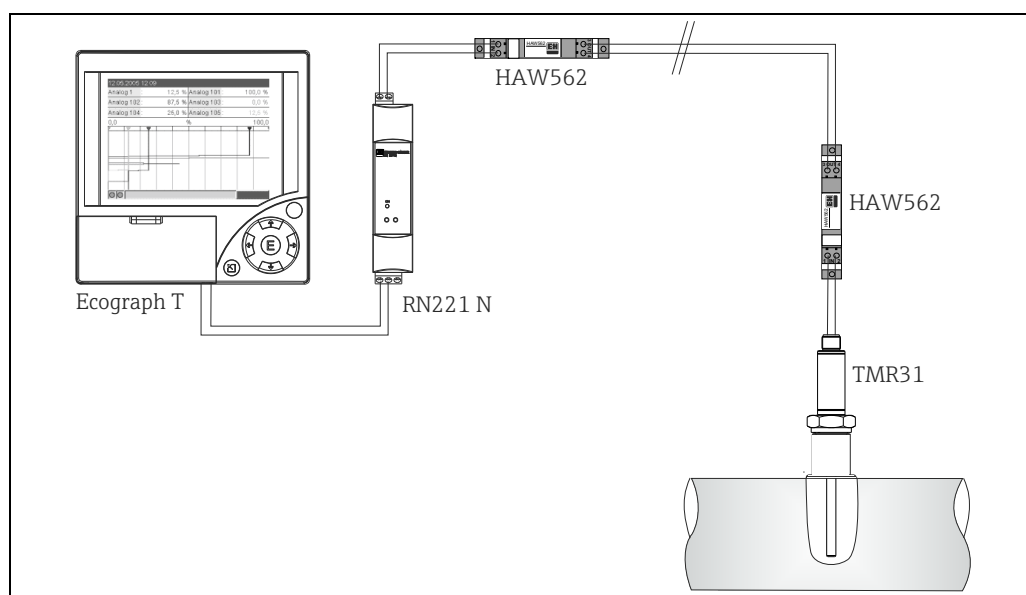
### Messprinzip

Elektronische Erfassung und Umformung von Pt100 Eingangssignalen in der industriellen Temperaturmessung.

### Messeinrichtung

Das Kompaktthermometer misst mit einem Pt100 Sensorelement (Klasse A). Das Gerät ist mit einem Pt100 4-Leiteranschluss oder optional mit einem analogen, temperaturlinearen 4...20 mA Ausgangssignal erhältlich. Ein im Gerät eingebauter Messumformer setzt das Pt100 Eingangssignal in das 4...20 mA Signal um und ist über den M12-Steckverbinder PC programmierbar. Das Kompaktthermometer verfügt über verschiedene Prozessanschlüsse - für allgemeine (TMR31) oder hygienische Anwendungen (TMR35).

Der Easytemp TMR31, TMR35 verfügt über ein neuartiges Dünnschicht-Sensorelement, das direkt in die Sensorspitze eingelötet ist. Dieser innovative Sensoraufbau gewährleistet einen idealen Wärmeübergang vom Prozess zum Sensorelement. Damit können extrem schnelle Ansprechzeiten und hohe Messgenauigkeiten auch bei kurzen Einstecklängen erreicht werden.



Messstellenaufbau (beispielhaft) für Kompaktthermometer Easytemp TMR31 mit zusätzlichen Endress+Hauser Komponenten Ecograph T, Speisetrenner RN221 N und Überspannungsschutz HAW562

### Multi Channel Recorder Ecograph T

Multi Channel Recorder Ecograph T im 144 x 144 mm (5,7 x 5,7 in) Schaltschrankbaugehäuse zur elektronischen Erfassung, Anzeige, Aufzeichnung, Auswertung, Fernübertragung und Archivierung von analogen und digitalen Eingangssignalen. Datenaufzeichnungssystem auf CompactFlash-Karte, mehrfarbige LCD-Anzeige (120 mm Bildschirmdiagonale). Parametrierung und Messwertdarstellung über Schnittstellen (USB, Ethernet, RS232/485) und PC-Bediensoftware ReadWin 2000.

### Speisetrenner RN221 N

Speisetrenner mit Hilfsenergie zur sicheren Trennung von 4...20 mA Normsignalstromkreisen mit optional eigensicherem Eingang. Der vom Messumformer des Kompaktthermometers eingepreßte Strom im Eingangskreis (4...20 mA) wird linear zum Ausgang übertragen.

### Überspannungsschutz HAW562

Schutz von Verbraucheranlagen oder Messgeräten sowie Signalleitungen und Komponenten vor Überspannung, die z. B. durch Blitzeinschlag in der Ferne oder durch Schaltvorgänge induziert wurde. Das Modul HAW562 dient als Überspannungsschutz im Reihenklemmensystem zum Schutz von Signalleitungen und Komponenten und ist auf einem Modulträger (HAW560) installiert.

## Eingangskenngrößen

**Messprinzip** Temperatur (temperaturlineares Übertragungsverhalten)

**Messbereich**

| Bezeichnung          | Messbereichsgrenzen   | min. Messspanne |
|----------------------|---|-----------------|
| Pt100 nach IEC 60751 | -50...150 °C (-58...302 °F) ohne Halsrohr<br>-50...200 °C (-58...392 °F) mit Halsrohr | 10 K (18 °F)    |

## Ausgangskenngrößen

**Ausgangssignal**

- Standard: Pt100, Klasse A, 4-Leiter
- Optional: 4...20 mA oder 20...4 mA

**Ausfallsignal**

Ausfallsignal nach NAMUR NE43

- Messbereichsunterschreitung: linearer Abfall bis 3,8 mA
- Messbereichsüberschreitung: linearer Anstieg bis 20,5 mA
- Fühlerbruch; Fühlerkurzschluss:  
≤ 3,6 mA oder ≥ 21,0 mA (bei Einstellung ≥ 21,0 mA ist Ausgang 21,5 mA garantiert)

**Maximale Bürde** ( $U_{\text{Versorgung}} - 10 \text{ V}$ ) / 0,023 A (Stromausgang)

**Eigenstrombedarf** ≤ 3,5 mA

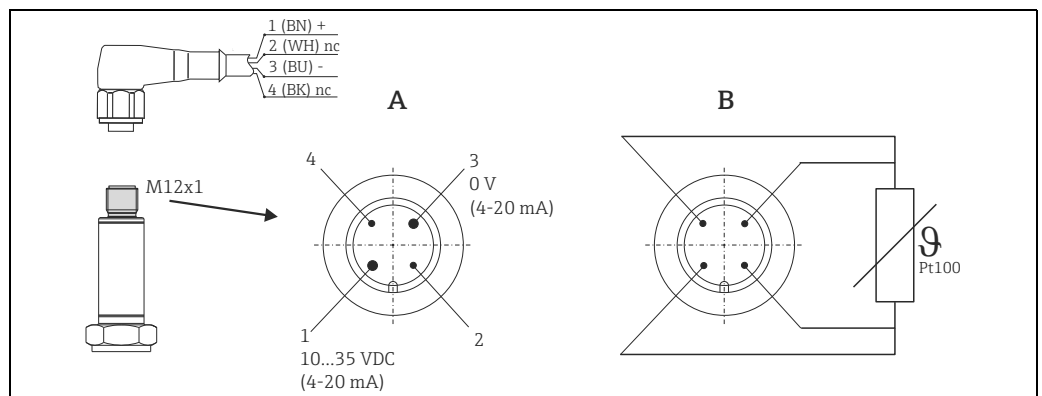
**Strombegrenzung** ≤ 23 mA

**Einschaltverzögerung** 2 s

## Hilfsenergie

**Elektrischer Anschluss**

Elektrische Anschlussleitungen müssen nach 3-A Sanitary Standard glatt, korrosionsbeständig und einfach zu reinigen sein.



A: mit Messumformer, M12-Stecker, 4-polig

Pin 1: Spannungsversorgung 10...35 V DC; Stromausgang 4...20 mA (Kabelanschluss Adernfarbe braun = BN)

Pin 2: Anschluss PC-Konfigurationskabel - gekürzter Pin (Kabelanschluss Adernfarbe weiß = WH)

Pin 3: Spannungsversorgung 0 V DC; Stromausgang 4...20 mA (Kabelanschluss Adernfarbe blau = BU)

Pin 4: Anschluss PC-Konfigurationskabel - gekürzter Pin (Kabelanschluss Adernfarbe schwarz = BK)

B: ohne Messumformer, Pt100, 4-Leiter-Anschluss

**Versorgungsspannung**  $U_b = 10...35 \text{ V DC}$

**Restwelligkeit** Zul. Restwelligkeit  $U_{ss} \leq 3 \text{ V}$  bei  $U_b \geq 13 \text{ V}$ ,  $f_{\text{max.}} = 1 \text{ kHz}$

## Messgenauigkeit

**Antwortzeit**  $\leq 3 \text{ s}$  mit Transmitter

**Referenzbedingungen**

- Abgleichtemperatur (Eisbad)  $0 \text{ °C}$  ( $32 \text{ °F}$ ) für Sensor Pt100
- Umgebungstemperatur  $25 \text{ °C} \pm 5 \text{ °C}$  ( $77 \text{ °F} \pm 9 \text{ °F}$ ) für Messumformer

**Maximale Messabweichung** **Messumformer**  
 $0,1 \text{ K}$  ( $0,18 \text{ °F}$ ) oder  $0,08\%$ .  
 % beziehen sich auf die eingestellte Messspanne. Der größere Wert ist gültig.

### Sensor (Pt100) für Version ohne Messumformer

- Toleranz Klasse A nach IEC 60751, Messbereich  $-50 \dots 200 \text{ °C}$  ( $-58 \dots 392 \text{ °F}$ ) mit Halsrohr
- Messabweichung in  $^{\circ}\text{C} = 0,15 + 0,002 \cdot |T|$   
 $|T|$  = Zahlenwert der Temperatur in  $^{\circ}\text{C}$  ohne Berücksichtigung des Vorzeichens.

### Gesamtabweichung Messumformer + Sensor

- Messbereich:  
 $-50 \dots 150 \text{ °C}$  ( $-58 \dots 302 \text{ °F}$ ) ohne Halsrohr  
 $-50 \dots 200 \text{ °C}$  ( $-58 \dots 392 \text{ °F}$ ) mit Halsrohr
- Messabweichung in  $^{\circ}\text{C} = 0,25 \text{ K} + 0,002 \cdot |T|$

**Langzeitstabilität Messumformer**  $\leq 0,1 \text{ K}$  ( $0,18 \text{ °F}$ )/Jahr oder  $\leq 0,05\%$ /Jahr  
 Angaben unter Referenzbedingungen. % beziehen sich auf die eingestellte Messspanne.  
 Der größere Wert ist gültig.

**Einfluss der Umgebungstemperatur (Temperaturdrift)**

- Widerstandsthermometer Pt100:  
 $T_d = \pm(15 \text{ ppm/K} \cdot (\text{Messbereichsendwert} + 200) + 50 \text{ ppm/K} \cdot \text{eingestellter Messbereich}) \cdot \Delta T$   
 $\Delta T$  = Abweichung der Umgebungstemperatur von der Referenzbedingung.

**Einfluss Bürde**  $\pm 0,02\%/100 \Omega$   
 Angaben beziehen sich auf den Messbereichsendwert.

**Ansprechzeit Messumformer**  $1 \text{ s}$

**Ansprechzeit Sensor** Gemessen nach IEC 60751 in mit  $0,4 \text{ m/s}$  ( $1,3 \text{ ft/s}$ ) strömendem Wasser

| $t_{50}$          | $t_{90}$          |
|-------------------|-------------------|
| $< 1,0 \text{ s}$ | $< 2,0 \text{ s}$ |

**Einfluss der Versorgungsspannung**  $\leq \pm 0,01\%/V$  Abweichung von  $24 \text{ V}$   
 Prozentangaben beziehen sich auf den Messbereichsendwert.

**Selbsterwärmung** vernachlässigbar gering

**Sensorstrom**  $< 0,6 \text{ mA}$

## Einbaubedingungen

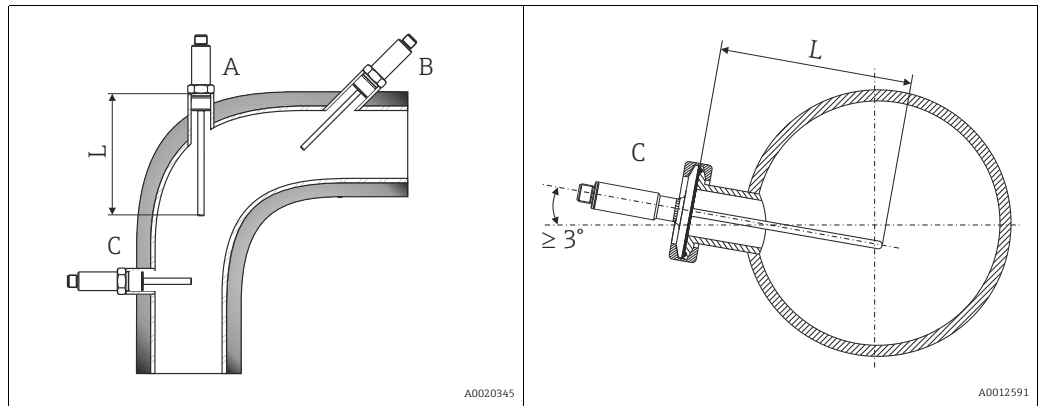
### Einbaulage

Keine Beschränkungen, Selbstentleerung im Prozess muss aber gewährleistet sein. Falls eine Öffnung zur Leckageerkennung am Prozessanschluss vorhanden ist, muss diese am tiefsten Punkt liegen.

### Einbauhinweise

#### Einbauort

Die Einstecklänge des Kompaktthermometers kann die Messgenauigkeit erheblich beeinflussen. Bei zu geringer Einstecklänge können durch die Wärmeableitung über den Prozessanschluss und die Behälterwand Fehler in der Messung auftreten. Zur Minimierung des Wärmeableitungsfehlers wird eine Mindesteinstecklänge von  $L_{\min} = 40 \text{ mm}$  (1,6 in) empfohlen.

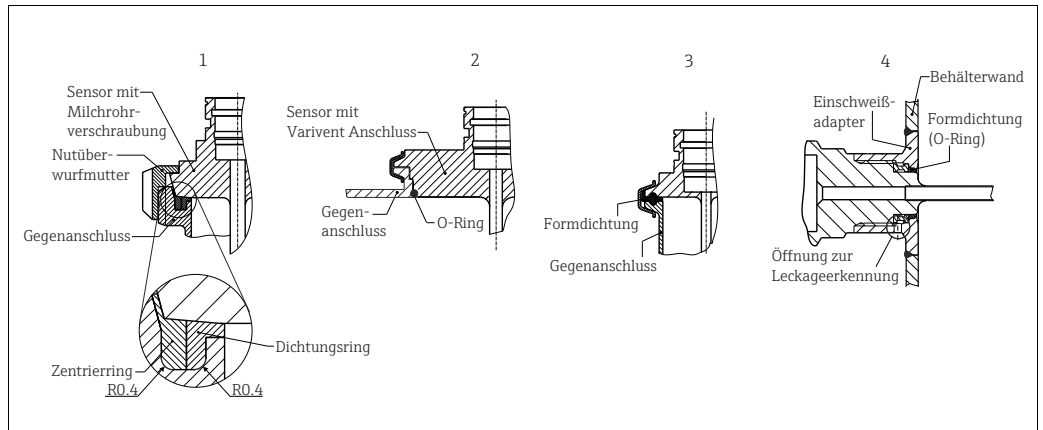


TMR31 - allgemeine Anwendungen

TMR35 - hygienische Anwendungen

Rohrinstallation des Kompaktthermometers:

- A: An Winkelstücken
- B: In kleineren Rohren, geneigt
- C: Senkrecht zur Strömungsrichtung, Einbau TMR35 mit min. 3° Neigung, um Selbstentleerung zu gewährleisten.
- L = Einstecklänge



Einbauhinweise bei Installation in unterschiedlichen hygienischen Prozessen

- |   |  |
|---|--|
| 1 | Milchrohrverschraubung nach DIN 11851, nur in Verbindung mit selbstzentrierenden Dichtring gemäß EHEDG Positionspapier |
| 2 | Varivent® - Prozessanschluss   |
| 3 | Clamp nach ISO 2852, nur in Verbindung mit Dichtung gemäß EHEDG Positionspapier  |
| 4 | Prozessanschluss Liquiphant-Einschweißadapter, horizontaler Einbau   |



Die Gegenstücke für die Prozessanschlüsse sowie die Dichtungen oder Dichtringe sind nicht im Lieferumfang des Thermometers enthalten. Schweißadapter für Prozessanschlüsse mit zugehörigen Dichtungssätzen sind als Zubehör, → 14, erhältlich.

Im Fehlerfall eines Dichtrings (O-Ring) oder Dichtung müssen folgende Maßnahmen durchgeführt werden:

- Ausbau des Thermometers, Reinigung des Gewindes und der O-Ringnut/Dichtfläche
- Austausch des Dichtrings bzw. Dichtung
- CIP nach dem Einbau

Bei eingeschweißten Anschlüssen müssen die Schweißarbeiten auf der Prozessseite mit der erforderlichen Sorgfalt durchgeführt werden:

- Geeigneter Schweißwerkstoff,
- Bündig geschweißt oder mit Schweißradius  $> 3,2$  mm,
- Keine Vertiefungen, Falten, Spalten,
- Geschliffene und polierte Oberfläche ( $R_a \leq 0,76 \mu\text{m}$ )

Die Thermometer sind generell so einzubauen, dass ihre Reinigungsfähigkeit nicht beeinträchtigt wird (Anforderungen nach 3-A Sanitary Standard müssen eingehalten werden).

Die Anschlüsse Varivent<sup>®</sup>, Liquiphant (+ Einschweißadapter) ermöglichen eine frontbündige Montage.



## Umgebungsbedingungen

**Umgebungstemperaturgrenze** -40...+85 °C (-40...185 °F)

**Lagerungstemperatur** -40...+85 °C (-40...185 °F)

**Einsatzhöhe** Bis 2000 m (6600 ft) über Normal-Null

**Klimaklasse** nach IEC 60654-1, Klasse C

**Schutzart** IP66/67 mit Kupplung und Anschlusskabel (nicht UL-bewertet) →  14  
IP69K mit Kabelsatz (nicht UL-bewertet) →  14

**Stoßfestigkeit** 4g / 2...150 Hz nach DIN EN 60068-2-6

**Schwingungsfestigkeit** siehe unter 'Stoßfestigkeit'

**Elektromagnetische Verträglichkeit (EMV)** EMV gemäß allen relevanten Anforderungen der IEC/EN 61326-Serie und NAMUR NE21. Details sind aus der Konformitätserklärung ersichtlich.

|   |                  |                       |        |
|---|------------------|-----------------------|--------|
| ESD (Entladung statischer Elektrizität) | IEC/EN 61000-4-2 | 6 kV Kont., 8 kV Luft |        |
| Elektromagnetische Felder               | IEC/EN 61000-4-3 | 0,08 bis 2 GHz        | 10 V/m |
| Burst (Schnelle Transienten)            | IEC/EN 61000-4-4 | 2 kV                  |        |
| Surge (Stoßspannung)                    | IEC/EN 61000-4-5 | 0,5 kV sym.           |        |
| HF leitungsgeführt                      | IEC/EN 61000-4-6 | 0,01 bis 80 MHz       | 10 V   |

Alle Messungen wurden mit einem TD (Turn down) von 2:1 durchgeführt. Maximale Messabweichung während EMV- Prüfungen:  $< 1\%$  der Messspanne.

Störfestigkeit nach DIN/EN 61326- Serie, Anforderung Industrieller Bereich.

Störaussendung nach EN61326- Serie, Betriebsmittel der Klasse B.

**Betauung** zulässig

**Elektrische Sicherheit**

- Schutzklasse III
- Überspannungskategorie II
- Verschmutzungsgrad 2

## Prozessbedingungen

### Prozesstemperaturgrenze

Der Messumformer des TMR31, TMR35 ist vor Temperaturen über 85 °C (185 °F) durch ein Halsrohr mit entsprechender Länge zu schützen. Bei Kompaktthermometern TMR31, TMR35 ohne Messumformer (Pt100, 4-Leiter) ist kein Halsrohr erforderlich.

- -50...150 °C (-58...302 °F) ohne Halsrohr
- -50...200 °C (-58...392 °F) mit Halsrohr
- -50...200 °C (-58...392 °F) ohne Messumformer

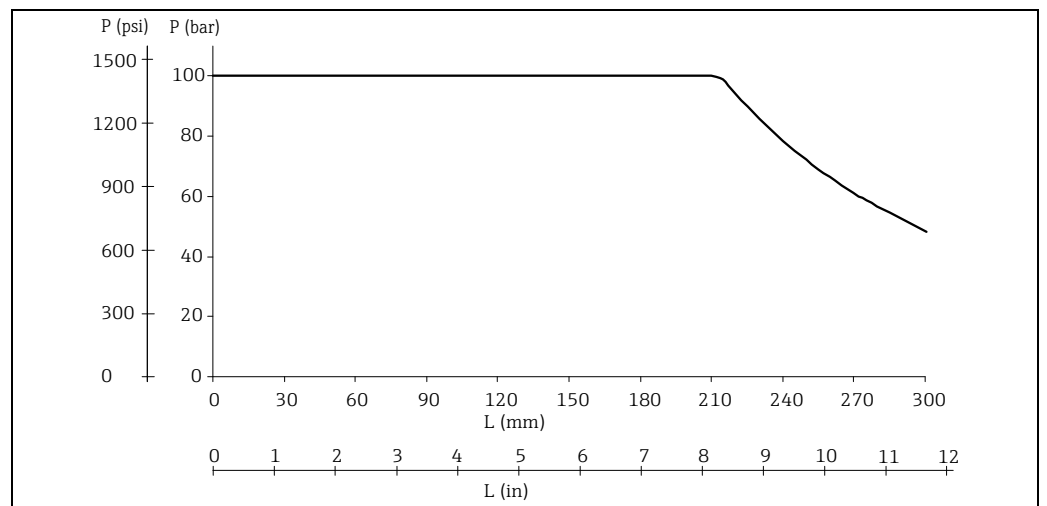
Einschränkungen in Abhängigkeit von Prozessanschluss und Umgebungstemperatur:

- Bei Montage mit verschiebbarer Einstecklänge (Einschweissmuffe mit Dichtkonus, Best.-Nr. **51004751**; Krageneinschweissmuffe Best.-Nr. **51004752**; Klemmverschraubung mit Dichtkonus, Best.-Nr. **51004753**) entsprechende Halsrohrlänge vorsehen.
- bei TMR31 mit Prozessanschluss:

| max. Umgebungstemperatur | max. Prozesstemperatur |                              |
|--------------------------|------------------------|------------------------------|
|                          | ohne Halsrohr          | mit Halsrohr 35 mm (1.38 in) |
| bis 25 °C (77 °F)        | 150 °C (302 °F)        | 200 °C (392 °F)              |
| bis 40 °C (104 °F)       | 135 °C (275 °F)        | 180 °C (356 °F)              |
| bis 60 °C (140 °F)       | 120 °C (248 °F)        | 160 °C (320 °F)              |
| bis 85 °C (185 °F)       | 100 °C (212 °F)        | 133 °C (271 °F)              |

### Prozessdruckgrenze

Maximal zulässiger Prozessdruck in Abhängigkeit von der Einstecklänge. Er kann durch den jeweiligen Prozessanschluss zusätzlich begrenzt werden. Beachten Sie dazu die Prozessanschlussausführungen im Kapitel 'Konstruktiver Aufbau' sowie das Kapitel 'Zubehör'.

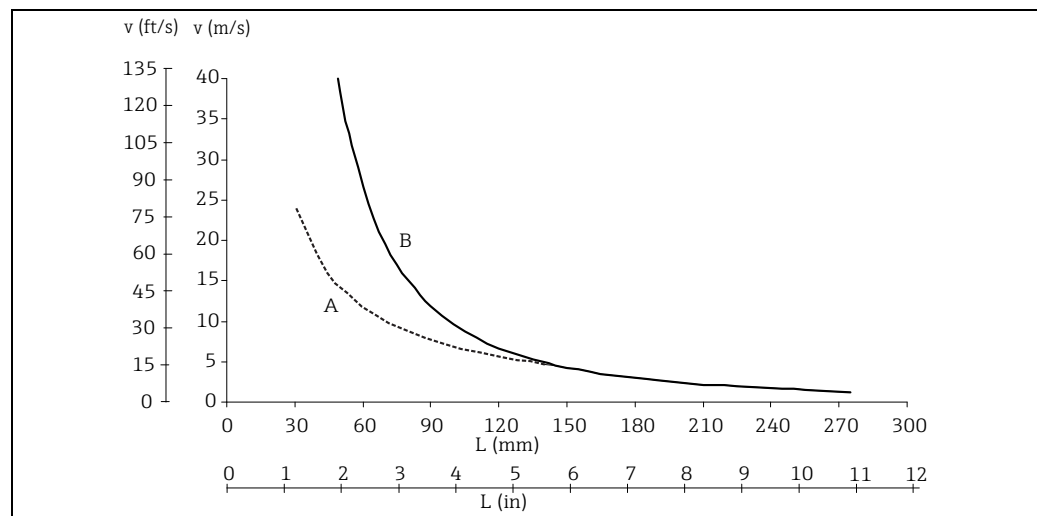


Maximal zulässiger Prozessdruck

L = Einstecklänge  
p = Prozessdruck

Im Diagramm ist neben dem Überdruck auch die Druckbelastung durch die Anströmung berücksichtigt, wobei eine Sicherheitszahl von 1,9 für den Strömungsfall angesetzt wurde. Der maximal zulässige statische Einsatzdruck ist bei größeren Einstecklängen aufgrund der erhöhten Biegebelastung durch die Anströmung geringer. Angenommen wurde bei der Berechnung die für die jeweilige Einstecklänge maximal zulässige Strömungsgeschwindigkeit (siehe nachfolgendes Diagramm).

### Zulässige Anströmgeschwindigkeit in Abhängigkeit von der Einstecklänge



A0008065

#### Zulässige Anströmgeschwindigkeit

- L* Einstecklänge, beströmt  
*v* Anströmgeschwindigkeit  
*A* Medium Wasser bei  $T = 50\text{ °C}$  ( $122\text{ °F}$ )  
*B* Medium überhitzter Dampf bei  $T = 200\text{ °C}$  ( $392\text{ °F}$ )

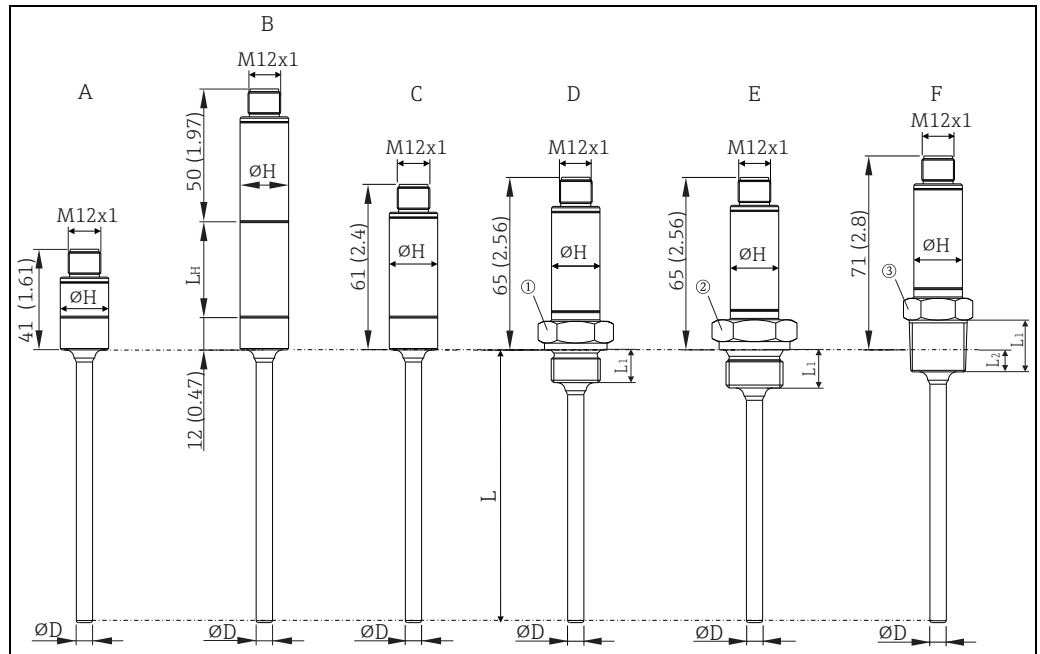
Die zulässige Anströmgeschwindigkeit ist das Minimum aus Resonanzgeschwindigkeit (Resonanzabstand 80 %) und durch Bestromung verursachter Belastung oder Knickung, die zum Versagen des Thermometerrohres bzw. zur Unterschreitung der Sicherheitszahl (1,9) führen würde.

Die Berechnung erfolgte für die spezifizierten Grenzeinsatzbedingungen von  $200\text{ °C}$  ( $392\text{ °F}$ ) und  $\leq 100\text{ bar}$  ( $1450\text{ psi}$ ) Prozessdruck.



## Konstruktiver Aufbau

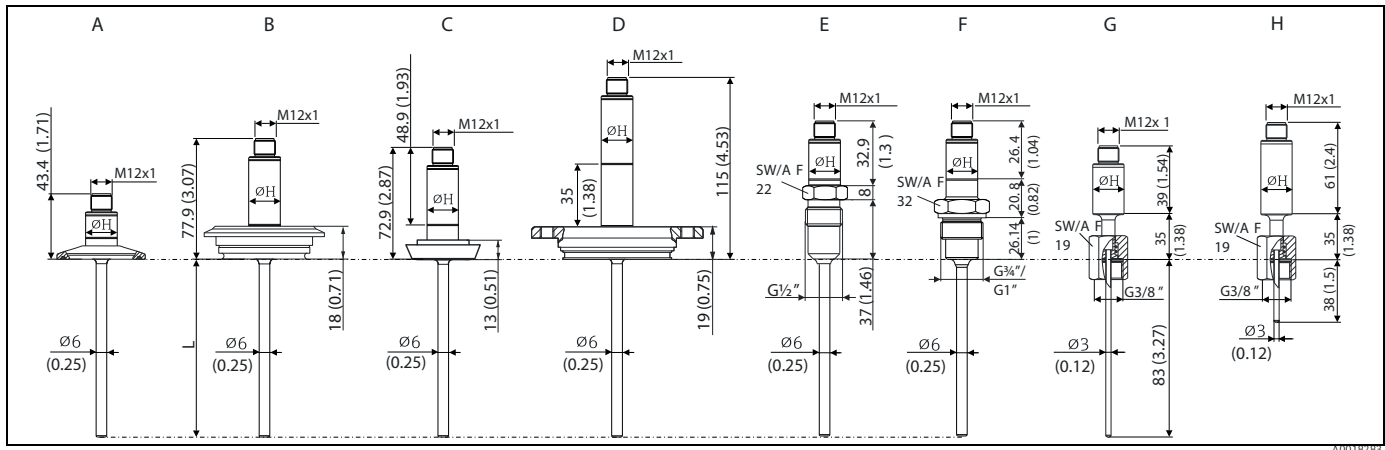
### TMR31 Bauform, Maße



TMR31 - Abmessungen in mm (in)  
 L = Einstecklänge L variabel 40...600 mm (1,6...23,6 in)  
 ØD = Durchmesser D = 6 mm (0,25 in)  
 ØH = Hülsendurchmesser 18 mm (0,71 in)

| Pos.-Nr. | Ausführung TMR31  | Gewindelänge L <sub>1</sub>                             | Einschraublänge L <sub>2</sub>                           | P <sub>max.</sub>            |
|----------|---|---|--|------------------------------|
| A        | Verkürzte Hülse (ohne eingebauten Messumformer, ohne Halsrohr, ohne Prozessanschluss). Passende Einschweissmuffen und Klemmverschraubungen siehe 'Zubehör'.                       | -   | -  | -                            |
| B        | Mit Halsrohr; L <sub>H</sub> = Halsrohrlänge 35 mm oder 50 mm (1,38 in oder 1,97 in), ohne Prozessanschluss. Passende Einschweissmuffen und Klemmverschraubungen siehe 'Zubehör'. | -   | -  | -                            |
| C        | Ohne Halsrohr, ohne Prozessanschluss. Passende Einschweissmuffen und Klemmverschraubungen siehe 'Zubehör'.  | -   | -  | -                            |
| D        | Ohne Halsrohr, Gewindeprozessanschluss metrisch:<br>M14x1,5 (m = SW19)<br>M18x1,5 (m = SW24)  | 12 mm (0,47 in)   | -  | 100 bar<br>(1450 psi)<br>→ 7 |
| E        | Ohne Halsrohr, Gewindeprozessanschluss zöllisch, zylindrisch nach ISO 228:<br>G ¼" (n = SW19)<br>G ½" (n = SW27)  | 12 mm (0,47 in)<br>14 mm (0,55 in)                      | -<br>-   |                              |
| F        | Ohne Halsrohr, Gewindeprozessanschluss zöllisch, konisch:<br>ANSI NPT ¼" (o = SW19)<br>ANSI NPT ½" (o = SW27)<br>BSPT R ½" (o = SW22)   | 14,3 mm (0,56 in)<br>19 mm (0,75 in)<br>19 mm (0,75 in) | 5,8 mm (0,23 in)<br>8,1 mm (0,32 in)<br>8,1 mm (0,32 in) |                              |

## TMR35 Bauform, Maße



TMR35 - Abmessungen in mm (in)  
 L = Einstecklänge L variabel 40...600 mm (1,6...23,6 in)  
 $\varnothing H$  = Hülsendurchmesser 18 mm (0,71 in)

| Pos.-Nr. | Ausführung TMR35   |
|----------|--|
| A        | Verkürzte Hülse (ohne eingebauten Messumformer, ohne Halsrohr), mit 1" Clamp-Prozessanschluss (Beispielhaft für Minimallänge)  |
| B        | Ohne Halsrohr, Prozessanschluss Varivent F   |
| C        | Ohne Halsrohr, Prozessanschluss nach DIN 11851   |
| D        | Mit Halsrohr 35 mm (1,38 in), mit APV-INLINE Prozessanschluss (Beispielhaft für Maximallänge)  |
| E        | Verkürzte Hülse (ohne eingebauten Messumformer, ohne Halsrohr), Prozessanschluss metallisches Dichtsystem für hygienische Prozesse, G $\frac{1}{2}$ "-Gewinde. Passende Einschweissmuffe als Zubehör ( $\rightarrow$ 14) erhältlich.                         |
| F        | Verkürzte Hülse (ohne eingebauten Messumformer, ohne Halsrohr), Prozessanschluss für hygienische Prozesse, G $\frac{3}{4}$ "- oder G1"-Gewinde, Material SS316L (1.4404). Passende Liquiphant Einschweissadapter als Zubehör ( $\rightarrow$ 14) erhältlich. |
| G        | Verkürzte Hülse (ohne eingebauten Messumformer), mit Halsrohr, Einstecklänge = 83 mm (3,27 in)   |
| H        | Mit Halsrohr, Einstecklänge = 38 mm (1,5 in)   |

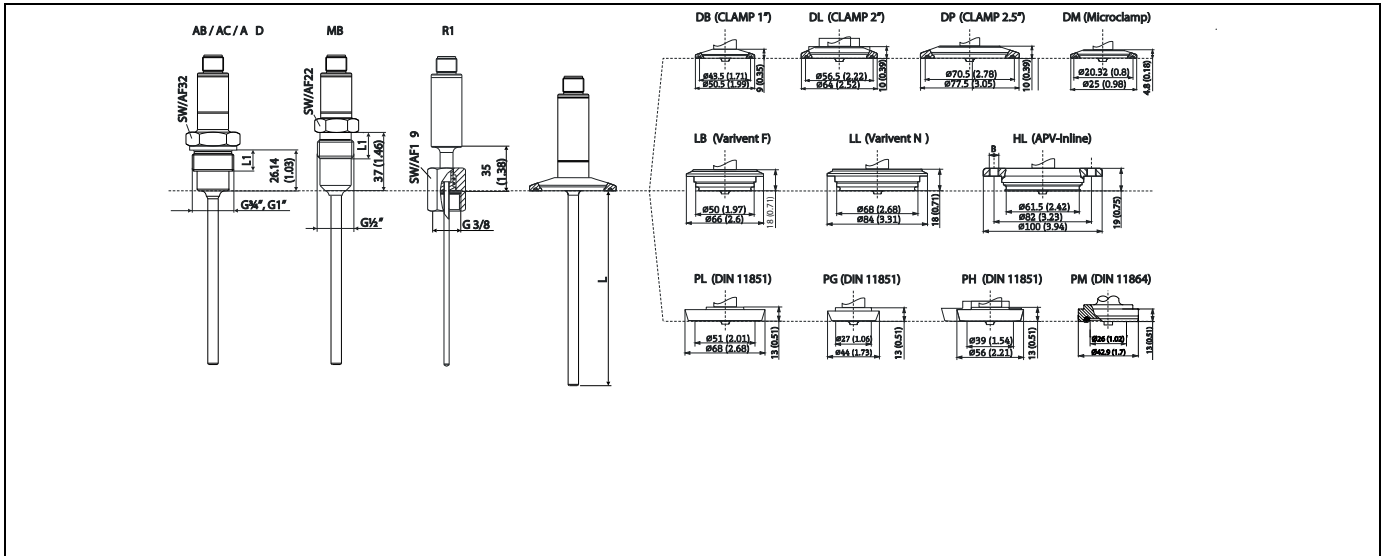
## Gewicht

| Ausführung mit Einstecklänge L = 100 mm (3,94 in)                                  | Gewicht          |
|--|------------------|
| TMR31 mit G $\frac{1}{2}$ ", ISO 228 Prozessanschluss                              | 116 g (4,1 oz)   |
| TMR35 mit ISO2852 DN25-38, mit Clamp-Prozessanschluss (DB) 1 bis 1 $\frac{1}{2}$ " | 305 g (10,76 oz) |

## Werkstoffe

- Gehäuse Messumformer: SS 304
- prozessberührende Teile und Prozessanschluss: SS 316L,  $R_a \leq 0,76 \mu\text{m}$  (30  $\mu\text{in}$ ). Optional für TMR35  $R_a \leq 0,38 \mu\text{m}$  (15  $\mu\text{in}$ ), elektropliert.

**TMR35 Bauform, Maße der Prozessanschlüsse**

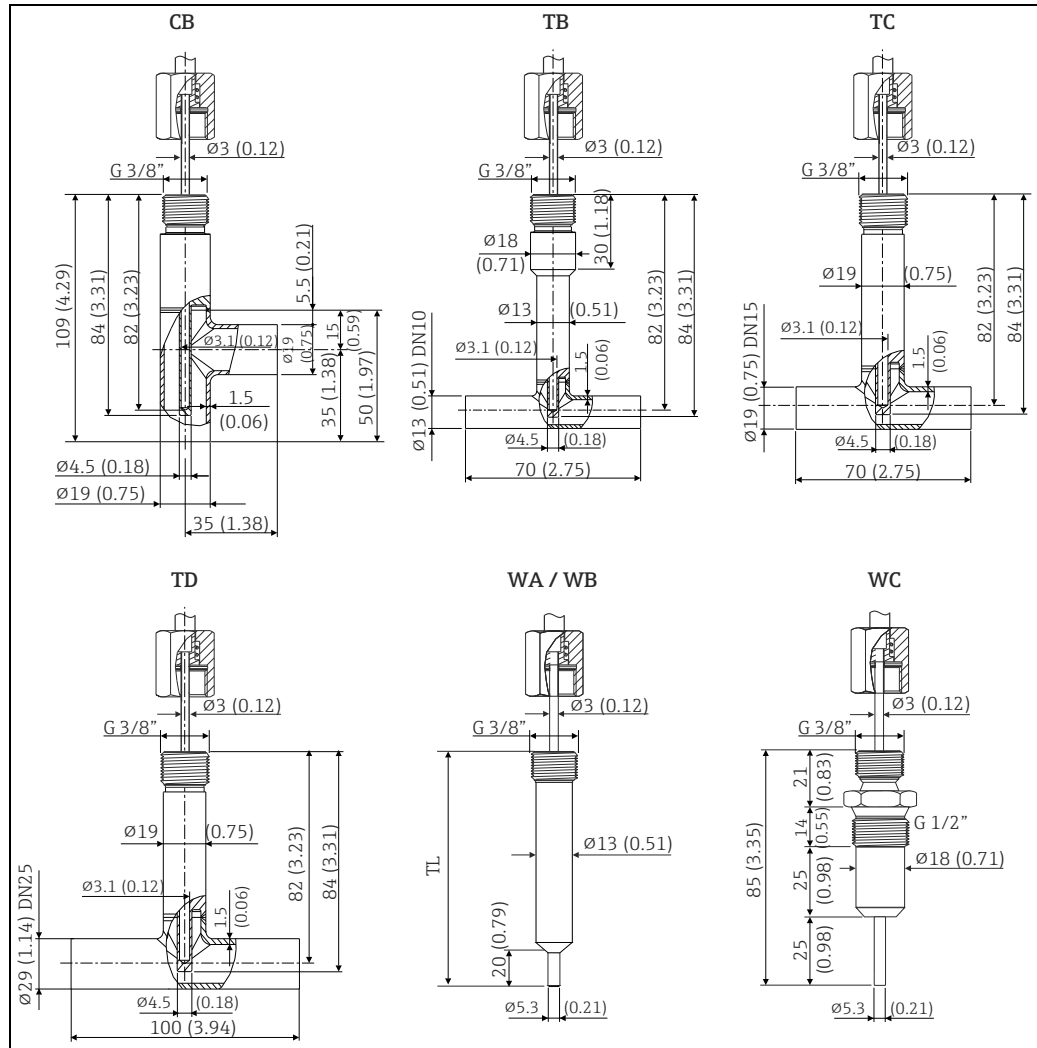


Alle Maße in mm (in).

L = Einstecklänge L

| Pos.-Nr. | Prozessanschluss-Varianten TMR35  |  | P <sub>max.</sub>             |
|----------|---|--|-------------------------------|
| AB       | Gewinde G $\frac{3}{4}$ "/D6 für Einschweißadapter, Gewindelänge L1 = 16 mm (0,63 in) | 3-A gekennzeichnet und EHEDG-zertifiziert  | siehe Kapitel 'Zubehör', → 14 |
| AC       | Gewinde G $\frac{3}{4}$ "/D6 für Einschweißadapter, Gewindelänge L1 = 16 mm (0,63 in) |  |                               |
| AD       | Gewinde G1"/D6, für Einschweißadapter, Gewindelänge L1 = 18,7 mm (0,78 in)            |  |                               |
| MB       | Metallisches Dichtsystem, Gewinde G 1/2", Gewindelänge L1 = 14 mm (0,55 in)           | -  | 16 bar (232 psi)              |
| R1       | Überwurfmutter, gefedert, Gewinde G 3/8"  | -  | -                             |
| DB       | Clamp 1"...1½" (ISO 2852) bzw. DN 25...DN 40 (DIN 32676), ASME BPE TypB Konform       | 3-A gekennzeichnet und EHEDG-zertifiziert (Dichtung gemäß EHEDG Positionspapier, DN25, DN40, DN63,5).          | 16 bar (232 psi)              |
| DL       | Clamp 2" (ISO 2852) bzw. DN 50 (DIN 32676)  |  |                               |
| DP       | Clamp 2½" (ISO 2852)  |  |                               |
| DM       | Microclamp ½"...¾", 316L  | -  | -                             |
| LB       | Varivent F DN25-32, PN 40   | 3-A gekennzeichnet und EHEDG zertifiziert  | 40 bar (580 psi)              |
| LL       | Varivent N DN40-162, PN 40  |  |                               |
| HL       | APV-Inline, DN50, PN40, 316L, B = Bohrungen 6 x ø8,6 (0,34 in) + 2 x Gewinde M8       |  |                               |
| PL       | DIN 11851, DN50, PN40 (einschließlich Überwurfmutter)                                 | 3-A gekennzeichnet und EHEDG zertifiziert (nur mit selbstzentrierendem Dichtring gemäß EHEDG Positionspapier). | 40 bar (580 psi)              |
| PG       | DIN 11851, DN25, PN40 (einschließlich Überwurfmutter)                                 |  |                               |
| PH       | DIN 11851, DN40, PN40 (einschließlich Überwurfmutter)                                 |  |                               |
| PM       | DIN 11864, DN25 (einschließlich Überwurfmutter)                                       | 3-A gekennzeichnet und EHEDG-zertifiziert  | 40 bar (580 psi)              |

## TMR35 Bauform, Maße der Schutzrohre



A0018305

TMR35 Schutzrohre - Abmessungen in mm (in)


| Pos.-Nr. | Ausführung TMR35                               |                                   | P <sub>max.</sub>                |
|----------|--|-----------------------------------|----------------------------------|
| CB       | Ausführung mit gefederter Überwurfmutter G3/8" | Schutzrohrvariante Eckstück, DN15 | 25 bar (363 psi)                 |
| TB       |  | Schutzrohrvariante T-Stück, DN10  |                                  |
| TC       |  | Schutzrohrvariante T-Stück, DN15  |                                  |
| TD       |  | Schutzrohrvariante T-Stück, DN25  |                                  |
| WA       | Schutzrohr zylindrisch, TL = 70 mm (2,76 in)   | 3-A gekennzeichnet                | 250 bar (3626 psi) <sup>1)</sup> |
| WB       |  |                                   |                                  |
| WC       | Schutzrohr metallisch dichtend                 | -                                 | 16 bar (232 psi)                 |

1) Maximale Anströmgeschwindigkeit = 40 m/s (131 ft/s)

## Anzeige- und Bedienoberfläche

|                        |  |
|------------------------|--|
| <b>Anzeigeelemente</b> | Am Gerät direkt sind keine Anzeigeelemente vorhanden.<br>Über die PC-Software ReadWin 2000 kann z. B. die Messwertanzeige aufgerufen werden.   |
| <b>Bedienelemente</b>  | Am Gerät direkt sind keine Bedienelemente vorhanden. Der Temperaturtransmitter wird über Fernbedienung ohne zusätzliche Stromversorgung mit der PC-Software ReadWin 2000 konfiguriert.   |
| <b>Fernbedienung</b>   | <p><b>Konfiguration</b><br/>Konfigurationskit TXU10-BA, mit PC-Bedienprogramm (ReadWin 2000).</p> <p><b>Schnittstelle</b><br/>PC-Interface Verbindungskabel TTL/USB mit Steckverbindung.</p> <p><b>Konfigurierbare Parameter</b><br/>Messdimension (°C/°F), Messbereiche, Fehlerverhalten, Ausgangssignal (4...20 mA / 20...4 mA), Filter, Offset, Messstellenbezeichnung (8 Zeichen), Ausgangssimulation.</p> |

## Zertifikate und Zulassungen

|                                       |  |
|---------------------------------------|--|
| <b>CE-Zeichen</b>                     | Das Produkt erfüllt die Anforderungen der harmonisierten europäischen Normen. Damit erfüllt es die gesetzlichen Vorgaben der EU-Richtlinien. Der Hersteller bestätigt die erfolgreiche Prüfung des Produkts durch die Anbringung des CE-Zeichens.  |
| <b>Hygiene-Standard</b>               | <ul style="list-style-type: none"> <li>■ EHEDG-Zertifizierung Type EL - Klasse I.<br/>Zulässige Prozessanschlüsse gemäß EHEDG siehe Kapitel "Prozessanschlüsse" → 11</li> <li>■ 3-A Autorisierungs-Nr. 1144, 3-A Sanitary Standard 74-06. Zulässige Prozessanschlüsse gemäß 3-A, siehe auch Kapitel "Prozessanschlüsse"</li> <li>■ 3-A gekennzeichnete Prozessanschlüsse → 11</li> <li>■ Produkt berührte Oberflächen sind FDA konform. Für das Gehäuse liegt seitens PCM keine FDA Konformität vor</li> </ul> |
| <b>Schiffsbauzulassung</b>            | DNV GL (Germanischer Lloyd) Schiffsbauzulassung bis zu einer Einstecklänge von 300 mm (11,81 in).  |
| <b>Externe Normen und Richtlinien</b> | <ul style="list-style-type: none"> <li>■ IEC 60751: Industrielle Platin-Widerstandsthermometer</li> <li>■ IEC 60529: Schutzarten durch Gehäuse (IP-Code)</li> <li>■ IEC 61010-1: Sicherheitsbestimmungen für elektrische Mess-, Steuer-, Regel- und Laborgeräte</li> <li>■ IEC/EN 61326-Serie: Elektromagnetische Verträglichkeit (EMV-Anforderungen)</li> <li>■ NAMUR: Interessengemeinschaft Automatisierungstechnik der Prozessindustrie (<a href="http://www.namur.de">www.namur.de</a>)</li> </ul>        |
| <b>UL</b>                             | <p>UL recognized component, siehe <a href="http://www.ul.com/database">www.ul.com/database</a> - Suche nach Keyword "E225237".</p> <p> Die UL Zulassung gilt nur für Kompaktthermometer TMR31, TMR35 mit Messumformer und 4 bis 20 mA Ausgangssignal.</p>   |

## Bestellinformationen

Ausführliche Bestellinformationen sind verfügbar:

- Im Produktkonfigurator auf der Endress+Hauser Internetseite:  
[www.endress.com](http://www.endress.com) → Wählen Sie Ihr Land → Products → Messtechnik, Software oder Komponenten wählen → Produkt auswählen (Auswahllisten: Messmethode, Produktfamilie, etc.) → Geräte-Support (rechte Spalte): Das ausgewählte Produkt konfigurieren → Der Produktkonfigurator für das ausgewählte Produkt wird geöffnet.
- Bei Ihrer Endress+Hauser Vertriebszentrale:  
[www.addresses.endress.com](http://www.addresses.endress.com)

### Produktkonfigurator - das Tool für individuelle Produktkonfiguration:

- Tagesaktuelle Konfigurationsdaten
- Je nach Gerät: Direkte Eingabe von messstellenspezifischen Angaben wie Messbereich oder Bediensprache
- Automatische Überprüfung von Ausschlusskriterien
- Automatische Erzeugung des Bestellcodes mit seiner Aufschlüsselung im PDF- oder Excel-Ausgabeformat
- Direkte Bestellmöglichkeit im Endress+Hauser Onlineshop

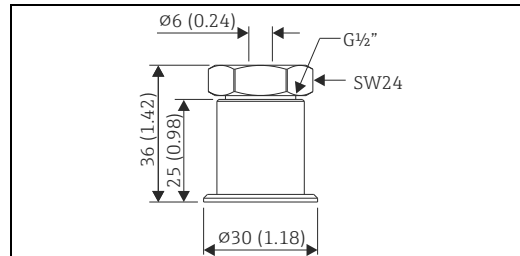
## Zubehör

Für das Gerät sind verschiedene Zubehörteile lieferbar, die bei Endress+Hauser mit dem Gerät bestellt oder nachbestellt werden können. Ausführliche Angaben zum betreffenden Bestellcode sind bei Ihrer Endress+Hauser Vertriebszentrale erhältlich oder auf der Produktseite der Endress+Hauser Webseite: [www.endress.com](http://www.endress.com).

Alle Abmessungen in mm (in). EN10204-3.1 = Materialzeugnis (Schmelzanalyse)

### Einschweißmuffe mit Dichtkonus für TMR31

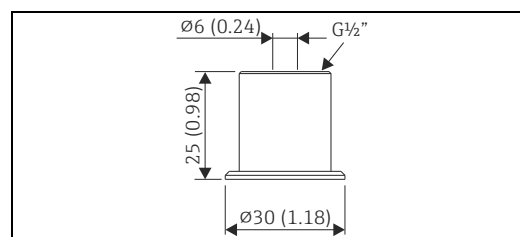
Krageneinschweißmuffe verschiebbar mit Dichtkonus und Druckschraube,  
 Material prozessberührende Teile: 316L, PEEK,  
 max. Prozessdruck 10 bar (145 psi)  
 Bestellnummer: 51004751



A0020709-DE

### Krageneinschweißmuffe für TMR31

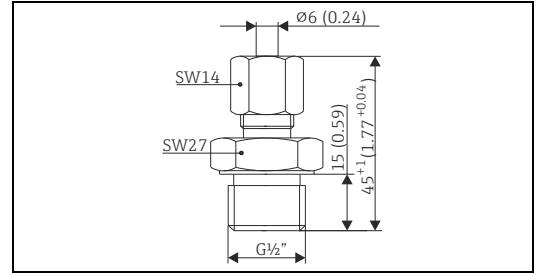
Material prozessberührende Teile: 316L  
 Bestellnummer: 51004752



A0020710

**Klemmverschraubung für TMR31**

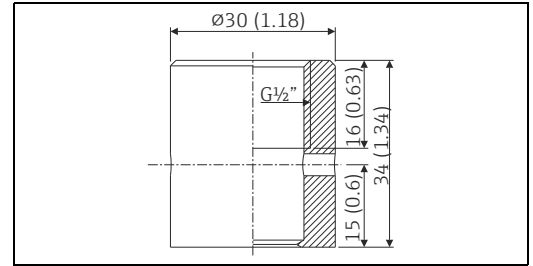
Klemmring, verschiebbar, Prozessanschluss G $\frac{1}{2}$ "  
 Klemmring und prozessberührende Teile: 316L  
 Max. Prozessdruck 40 bar (580 psi)  
 Bestellnummer: TA50-HB



A0020174-DE

**Einschweißmuffe mit Dichtkonus (Metall - Metall) für TMR35**

Einschweißmuffe für G $\frac{1}{2}$ "-Gewinde  
 Metalledichtetend; konisch  
 Material prozessberührende Teile: 316L/1.4435  
 Max. Prozessdruck 16 bar (232 psi)  
 Bestellnr. 71405560



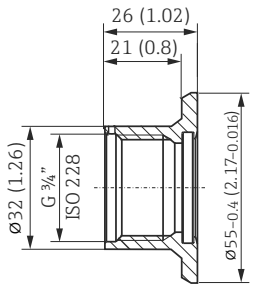
A0006621

**Einschweißadapter für TMR35 Prozessanschluss**

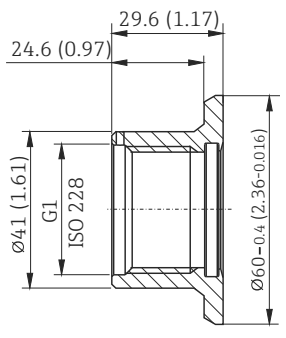
| Abmessungen  | Ausführung  | Bestellnummer       |
|--|---|---------------------|
| <p>A0012605</p> <ul style="list-style-type: none"> <li>max. 25 bar (362 psi) / max. 150 °C (302 °F)</li> <li>max. 40 bar (580 psi) / max. 100 °C (212 °F)</li> </ul> | AISI 316L (1.4435) mit Abnahmeprüfzeugnis EN10204-3.1 Material  | 52018765            |
|  | Silikon O-Ring, $\varnothing$ 14,9 x 2,7 mm (0,59 x 0,11 in), Werkstoff: VMQ75, FDA                                       | 52021717 (5er-Set)  |
|  | <ul style="list-style-type: none"> <li>Bei dieser Ausführung ist ein einfacher Austausch der Dichtung möglich.</li> </ul> |                     |
|  | FDA gelistete Materialien gemäß 21 CFR Part 175-178 3-A und EHEDG gekennzeichnet  |                     |
|  | Alternative Dichtungen  | Bestellnummer       |
|  | $\varnothing$ 15,08 x 2,62 mm (0,62 x 0,1 in)<br>Werkstoff: EPDM, FDA   | MVT2L1934 (5er-Set) |
| $\varnothing$ 15,08 x 2,62 mm (0,62 x 0,1 in)<br>Werkstoff: Viton, FDA   | MVT2L1942 (5er-Set)   |                     |
| $\varnothing$ 14,9 x 2,7 mm (0,59 x 0,11 in)<br>Werkstoff: Silikon, VMQ80, FDA, USP Class VI   | 71086117 (3er-Set)  |                     |
| Druckring<br>Werkstoff: 316L   | 52027421  |                     |
| <ul style="list-style-type: none"> <li>Die Abdichtung mit Druckring dient dem einfachen Austausch von schadhafte Dichtungen.</li> </ul>                              |   |                     |

**Einschweißadapter für  
TMR35 Prozessanschluss**

 Einschweißmuffe G $\frac{3}{4}$ ", d=55 mit Flansch für die frontbündige Montage mit Dichtfläche

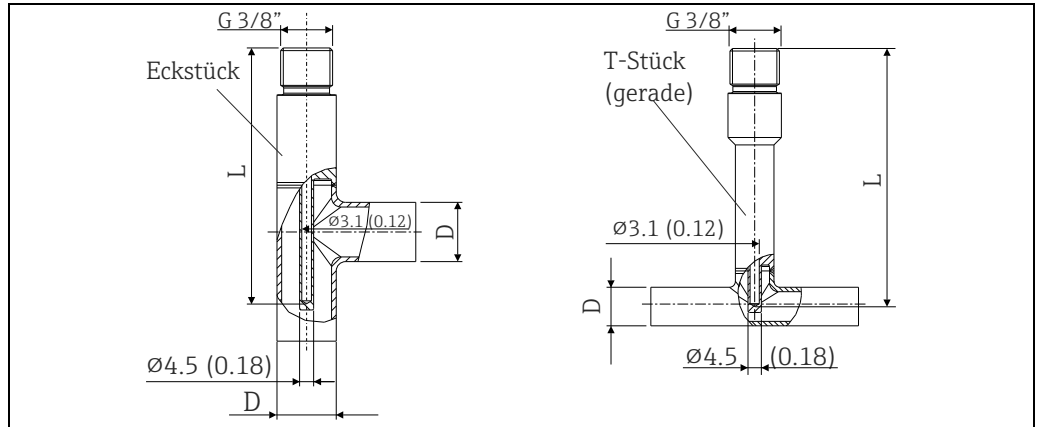
| Abmessungen   | Ausführung  | Bestellnummer        |
|---|---|----------------------|
|  <p>           ■ max. 25 bar (362 psi) / max. 150 °C (302 °F)<br/>           ■ max. 40 bar (580 psi) / max. 100 °C (212 °F)         </p> | AISI 316L (1.4435)  | 52001052             |
|   | AISI 316L (1.4435) mit Abnahmeprüfzeugnis EN10204-3.1 Material                              | 52011897             |
|   | Silikon O-Ring, $\varnothing 21,89 \times 2,62$ mm (0,86 x 0,1 in), Werkstoff: VMQ70, FDA   | 52014473 (5er-Set)   |
|   | Sensordummy für das Einschweißen des Einschweißadapters                                     | MVT2L0692            |
|   | FDA konformes Material gemäß 21 CFR Part 177.1550/2600, 3-A und EHEDG gekennzeichnet        |                      |
|   | <b>Alternative Dichtungen <math>\varnothing 21,89 \times 2,62</math> mm (0,86 x 0,1 in)</b> | <b>Bestellnummer</b> |
|   | Werkstoff: EPDM, FDA  | MVT2L1148            |
|   | Werkstoff: Kalrez Comp. 2035  | MVT2L0666            |
|   | Werkstoff: Viton  | MVT2L0655            |
|   | Werkstoff: Viton/FEP-FEK 75 Shore   | MVT2L1748            |
| Werkstoff: Silikon, VMQ23-70, FDA, USP Class VI   | 71086100 (3er-Set)  |                      |

Einschweißmuffe G1", d=60 mit Flansch für die frontbündige Montage mit Dichtfläche

| Abmessungen   | Ausführung   | Bestellnummer        |
|---|--|----------------------|
|  <p>           ■ max. 25 bar (363 psi) / max. 150 °C (302 °F)<br/>           ■ max. 40 bar (580 psi) / max. 100 °C (212 °F)         </p> | AISI 316L (1.4435)   | 52001051             |
|   | AISI 316L (1.4435) mit Abnahmeprüfzeugnis EN10204-3.1 Material                               | 52011896             |
|   | Silikon O-Ring, $\varnothing 28,17 \times 3,53$ (1.11 x 0.14") Werkstoff: VMQ70, FDA         | 52014472 (5er-Set)   |
|   | Sensordummy für das Einschweißen des Einschweißadapters                                      | MVT2L0691            |
|   | FDA konformes Material gemäß 21 CFR Part 177.1550/2600; EHEDG, 3-A gekennzeichnet            |                      |
|   | <b>Alternative Dichtungen <math>\varnothing 28,17 \times 3,53</math> mm (1,11 x 0,14 in)</b> | <b>Bestellnummer</b> |
|   | Werkstoff: EPDM70, FDA   | MVT2L0920            |
|   | Werkstoff: Viton665, FDA   | MVT2L0705 (5er-Set)  |
|   | Werkstoff: Viton971, V, FDA  | MVT2L1682            |
|   | Werkstoff: Kalrez comp. 4079   | MVT2L0567            |
| Werkstoff: Silikon, VMQ23-70, FDA, USP Class VI   | 71086102 (3er-Set)   |                      |

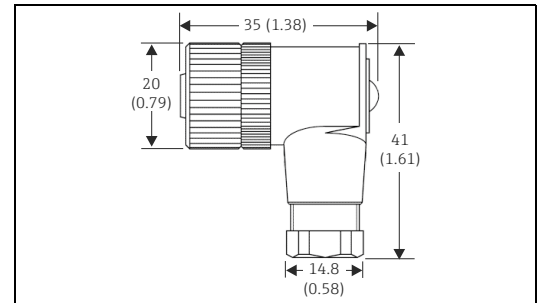


**Einschweissrohrstück + Schutzrohr TT411**



**Kupplung**

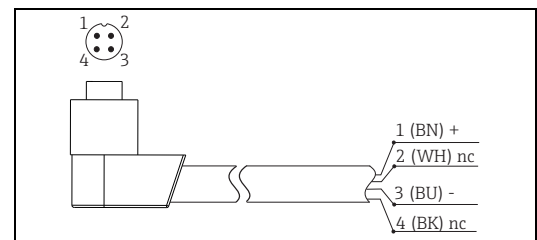
Kupplung M12x1; gewinkelt, zur anwenderseitigen Anschlusskabelkonfektionierung; Anschluss an Gehäusestecker M12x1 IP67, PG7  
Bestellnummer: 51006327



A0020722

**Anschlusskabel (konfektioniert)**

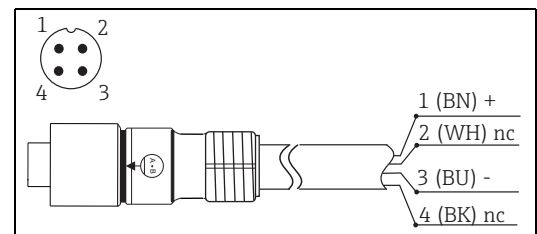
PVC-Kabel, 4 x 0,34 mm<sup>2</sup> (22 AWG) mit Kupplung M12x1, gewinkelt, Schraubverschluss, L = 5 m (16.4 ft), IP67  
Bestellnummer: 51005148  
Adernfarben:  
- 1 = BN braun  
- 2 = WH weiß  
- 3 = BU blau  
- 4 = BK schwarz



A0020723

**Kabelsatz**

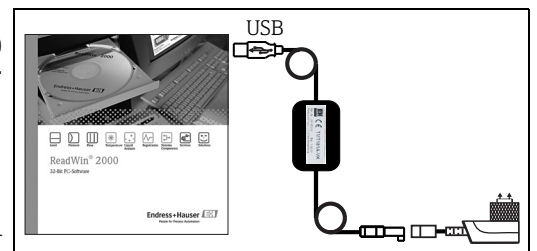
PVC-Kabel, 4 x 0,34 mm<sup>2</sup> (22 AWG) mit M12x1 Kupplung aus Edelstahl; gerader Anschluss; Schraubverschluss; L = 5 m (16.4 ft); IP69K  
Bestellnummer: 71217708  
Adernfarben:  
- 1 = BN braun  
- 2 = WH weiß  
- 3 = BU blau  
- 4 = BK schwarz



A0020725


**Konfigurationskit**

- Konfigurationskit für PC-programmierbare Transmitter - Setup-Programm ReadWin 2000 und Schnittstellenkabel (4-poliger Stecker) für PC mit USB-Port + Adapter für Kompaktthermometer mit M12x1 Gewinde  
Bestell-Code: TXU10-BA
- ReadWin 2000 kann kostenlos direkt vom Internet unter folgender Adresse geladen werden: [www.endress.com/readwin](http://www.endress.com/readwin)







A0028635

## Servicespezifisches Zubehör

| Zubehör                             | Beschreibung  |
|-------------------------------------|---|
| Applicator                          | <p>Software für die Auswahl und Auslegung von Endress+Hauser Messgeräten:</p> <ul style="list-style-type: none"> <li>▪ Berechnung aller notwendigen Daten zur Bestimmung des optimalen Messgeräts: z.B. Druckabfall, Messgenauigkeiten oder Prozessanschlüsse.</li> <li>▪ Grafische Darstellung von Berechnungsergebnissen</li> </ul> <p>Verwaltung, Dokumentation und Abrufbarkeit aller projektrelevanten Daten und Parameter über die gesamte Lebensdauer eines Projekts.</p> <p>Applicator ist verfügbar:</p> <ul style="list-style-type: none"> <li>▪ Über das Internet: <a href="https://wapps.endress.com/applicator">https://wapps.endress.com/applicator</a></li> <li>▪ Auf CD-ROM für die lokale PC-Installation.</li> </ul>  |
| Konfigurator <sup>+Temperatur</sup> | <p>Software für die Produkt-Auswahl und Konfiguration in Abhängigkeit von der Messaufgabe, unterstützt durch Grafiken, inklusive einer umfangreichen Wissensdatenbank und BerechnungstoolsSoftware für die Auswahl und Auslegung von Endress+Hauser Messgeräten:</p> <ul style="list-style-type: none"> <li>▪ Vermittlung von Temperatur-Kompetenz</li> <li>▪ Einfaches und schnelles Auslegen von Temperaturmessstellen</li> <li>▪ Ideale Messstellenauslegung für die Prozesse und Bedürfnisse in den unterschiedlichen Branchen</li> </ul> <p>Der Konfigurator ist verfügbar:<br/>Auf CD-ROM für die lokale PC-Installation auf Anfrage bei Ihrem Endress+Hauser Vertriebsbüro.</p>  |
| W@M                                 | <p>Life Cycle Management für Ihre Anlage</p> <p>W@M unterstützt Sie mit einer Vielzahl von Software-Anwendungen über den gesamten Prozess: Von der Planung und Beschaffung über Installation und Inbetriebnahme bis hin zum Betrieb der Messgeräte. Zu jedem Messgerät stehen über den gesamten Lebenszyklus alle relevanten Informationen zur Verfügung: z.B. Gerätestatus, gerätespezifische Dokumentation, Ersatzteile.</p> <p>Die Anwendung ist bereits mit den Daten Ihrer Endress+Hauser Geräte gefüllt; auch die Pflege und Updates des Datenbestandes übernimmt Endress+Hauser.</p> <p>W@M ist verfügbar:</p> <ul style="list-style-type: none"> <li>▪ Über das Internet: <a href="http://www.endress.com/lifecyclemanagement">www.endress.com/lifecyclemanagement</a></li> <li>▪ Auf CD-ROM für die lokale PC-Installation.</li> </ul> |
| FieldCare                           | <p>FDT-basiertes Anlagen-Asset-Management-Tool von Endress+Hauser. Es kann alle intelligenten Feldeinrichtungen in Ihrer Anlage konfigurieren und unterstützt Sie bei deren Verwaltung. Durch Verwendung von Statusinformationen stellt es darüber hinaus ein einfaches, aber wirkungsvolles Mittel dar, deren Zustand zu kontrollieren.</p> <p> Zu Einzelheiten: Betriebsanleitung BA00027S und BA00059S</p>  |

## Systemkomponenten

| Zubehör            | Beschreibung  |
|--------------------|---|
| Feldanzeiger RIA16 | <p>Der Anzeiger erfasst das analoge Messsignal des Kopftransmitters und stellt dieses auf dem Display dar. Das LC-Display zeigt den aktuellen Messwert digital und als Bargraph mit Signalisierung einer Grenzwertverletzung an. Der Anzeiger wird in den 4 bis 20 mA Stromkreis eingeschleift und bezieht von dort die benötigte Energie.</p> <p> Zu Einzelheiten: Dokument Technische Information TI00144R/09/de</p> |
| Feldanzeiger RIA15 | <p>Feldanzeiger zum Einschleifen in 4...20 mA Stromkreis, Schalttafeleinbau.</p> <p> Zu Einzelheiten: Dokument Technische Information TI01043K/09/de</p>   |

|        |   |
|--------|---|
| RN221N | <p>Speisetrenner mit Hilfsenergie zur sicheren Trennung von 4-20 mA Normsignalstromkreisen. Verfügt über bidirektionale HART-Übertragung.</p> <p> Zu Einzelheiten: Dokument Technische Information TI00073R und Betriebsanleitung BA00202R</p>   |
| RNS221 | <p>Speisegerät zur Stromversorgung von zwei 2-Leiter Messgeräten ausschließlich im Nicht-Ex Bereich. Über die HART-Kommunikationsbuchsen ist eine bidirektionale Kommunikation möglich.</p> <p> Zu Einzelheiten: Dokument Technische Information TI00081R und Kurzanleitung KA00110R</p> |

---

## Ergänzende Dokumentation

Betriebsanleitung "Easytemp TMR31, TMR35" (BA00215R/09)

[www.addresses.endress.com](http://www.addresses.endress.com)

---