

Technische Information Nivotester FTL325N

Vibronik

Füllstandauswertegerät mit NAMUR-Eingang zum Anschluss eines beliebigen NAMUR-Messaufnehmers



Anwendungsbereich

- Grenzstanddetektion in Flüssigkeitstanks und Schüttgutsilos, auch in explosionsgefährdeten Bereichen
- Für Messaufnehmer in Zone 0 oder Zone 20
- Flüssigkeitsdetektion in Rohren zum Trockenlaufschutz von Pumpen
- Überfüllsicherung von Tanks mit brennbaren oder nicht brennbaren wassergefährdenden Flüssigkeiten
- Zweipunktregelung und Grenzstanddetektion mit einem Schaltgerät
- Einsatz in Sicherheitssystemen mit Anforderungen an die funktionale Sicherheit bis SIL 2 gemäß IEC 61508 bei Verwendung des Liquiphant M/S mit Elektronikeinsatz FEL56 und FEL58 oder Soliphant M mit Elektronikeinsatz FEM58

Ihre Vorteile

- Eigensichere Signalstromkreise [Ex ia] für den Einsatz von Messaufnehmern in explosionsgefährdeten Bereichen
- Kompaktes Gehäuse für einfache Reihenmontage auf Normschiene im Schaltschrank
- Einfacher Anschluss durch steckbare Klemmenblöcke
- NAMUR-Schnittstelle gemäß IEC/EN 60947-5-6 zum Anschluss von NAMUR-Messaufnehmern oder Elektronikeinsätzen



Inhaltsverzeichnis

Hinweise zum Dokument	3	Externe Normen und Richtlinien	16
Darstellungskonventionen	3	Funktionale Sicherheit	16
Arbeitsweise und Systemaufbau	3	Bestellinformationen	16
Messprinzip	3	Zubehör	17
NAMUR-Schnittstelle	3	Schutzgehäuse	17
Messeinrichtung	5	Ergänzende Dokumentation	17
Eingang	9	Betriebsanleitung	17
Messgröße	9	Technische Information	17
Messbereich	9	Funktionale Sicherheit (SIL)	17
Eingangssignal	9	WHG	17
Ausgang	9	Zertifikat	18
Ausgangssignal	9		
Überspannungskategorie nach EN 61010	9		
Schutzklasse	9		
Ausfallsignal	9		
Galvanische Trennung	9		
Energieversorgung	10		
Elektrischer Anschluss	10		
Versorgungsspannung	10		
Leistungsaufnahme	10		
Leistungsmerkmale	10		
Einschaltverhalten	10		
Montage	11		
Montageort	11		
Einbaulage	11		
Umgebung	12		
Umgebungstemperaturen	12		
Klimatische und mechanische Anwendungsklasse	12		
Schutzart	12		
Elektromagnetische Verträglichkeit (EMV)	12		
Konstruktiver Aufbau	13		
Bauform, Maße	13		
Gewicht	13		
Werkstoffe	13		
Anschlussklemmen	13		
Bedienbarkeit	15		
Bedienkonzept	15		
Anzeigeelemente	15		
Bedienelemente	15		
Zertifikate und Zulassungen	16		
CE-Zeichen	16		
RCM-Tick Zeichen	16		
Ex-Zulassung	16		
Zündschutzart	16		
Überfüllsicherung	16		

Hinweise zum Dokument

Darstellungskonventionen

Symbole für Informationstypen

Symbol	Bedeutung
	Tipp Kennzeichnet zusätzliche Informationen.
	Verweis auf Seite Verweist auf die entsprechende Seitenzahl.

Symbole für Grafiken

Symbol	Bedeutung
1, 2, 3 ...	Positionsnummern
A, B, C, ...	Ansichten

Arbeitsweise und Systemaufbau

Messprinzip

Signalübertragung

Die eigensicheren Signaleingänge des Nivotester sind vom Netz und vom Ausgang galvanisch getrennt.

Der Nivotester versorgt die Messaufnehmer oder Sensoren gemäß IEC/EN 60947-5-6 über eine Zweidrahtleitung mit Gleichstrom. Messaufnehmer sind z.B. Liquiphant M/S mit Elektronikeinsatz FEL56 oder FEL58 und Soliphant M mit Elektronikeinsatz FEM58. Gleichzeitig wird auf dieser Versorgungsleitung ein Steuerstrom übertragen. Je nach Schaltzustand liegt der Steuerstrombereich zwischen $< 1,2 \text{ mA}$ und $> 2,1 \text{ mA}$.

Signalauswertung

Der Nivotester misst den Steuerstrom, der über die Versorgungsleitung der Sensoren übertragen wird, und wertet diesen aus. Das Relais für den Füllstandalarm schaltet, wenn der Messaufnehmer bedeckt oder frei ist. Eine gelbe Leuchtdiode an der Frontplatte des Nivotester signalisiert den Schaltzustand des Relais. Eine rote Leuchtdiode signalisiert Störungen, z.B. bei Leitungsunterbruch oder Kurzschluss.

Sicherheitsschaltung

Durch die richtige Wahl der Sicherheitsschaltung wird erreicht, dass die Relais immer in Ruhestromsicherheit arbeiten.

Am Nivotester kann das Fehlerstromsignal $< 1,2 \text{ mA}$ und $> 2,1 \text{ mA}$ des angeschlossenen Sensors je Kanal mit DIL-Schaltern eingestellt werden. Dadurch ist der Nivotester für jeden Anwendungsfall im erforderlichen Sicherheitsbetrieb verwendbar. In Kombination mit einem Messaufnehmer ist die Ruhestromsicherheit wie folgt definiert:

- **MAX** = Maximumsicherheit: Das Relais fällt ab, wenn der Schalterpunkt überschritten wird (Messaufnehmer bedeckt), eine Störung auftritt oder die Netzspannung ausfällt.
- **MIN** = Minimumsicherheit: Das Relais fällt ab, wenn der Schalterpunkt unterschritten wird (Messaufnehmer frei), eine Störung auftritt oder die Netzspannung ausfällt.

NAMUR-Schnittstelle

Der Nivotester FTL325N ist mit einer NAMUR-Schnittstelle gemäß IEC/EN 60947-5-6 ausgestattet. Der Steuerstrom wird entsprechend der NAMUR-Norm vom Nivotester FTL325N ausgewertet, angezeigt und ausgegeben.

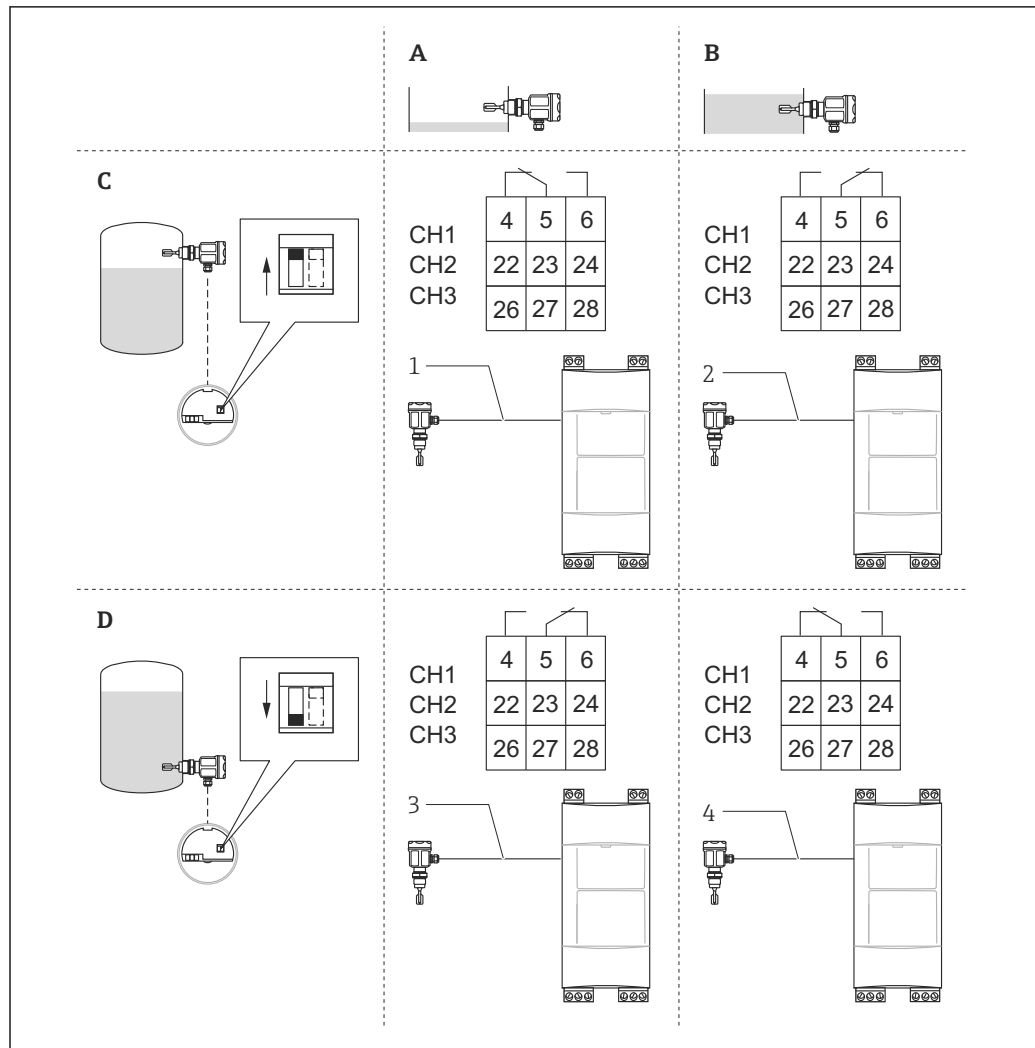
Folgende Messaufnehmer von Endress+Hauser sind gemäß IEC/EN 60947-5-6 anschließbar:

- Liquiphant M, Liquiphant S mit FEL56, FEL58
- Soliphant M mit FEM58
- Liquicap M mit FEI58
- Solicap M, Solicap S mit FEI58

Zusätzlich sind alle Sensoren gemäß IEC/EN 60947-5-6 und Kontaktschalter mit entsprechender externen Widerstandsschaltung zur Leitungsbruch- und Kurzschlussüberwachung anschließbar. Bei der Verwendung von Kontaktschaltern ohne Widerstandsschaltung muss die Alarmdetektion für Kurzschluss und Unterbrechung der Signalleitung am entsprechenden Kanal ausgeschaltet werden.

Grenzstandmeldung und Stromsignal in Abhängigkeit von Füllstand und Sicherheitsschaltung

Die MIN- oder MAX-Einstellung erfolgt am Elektronikeinsatz des Messaufnehmers.

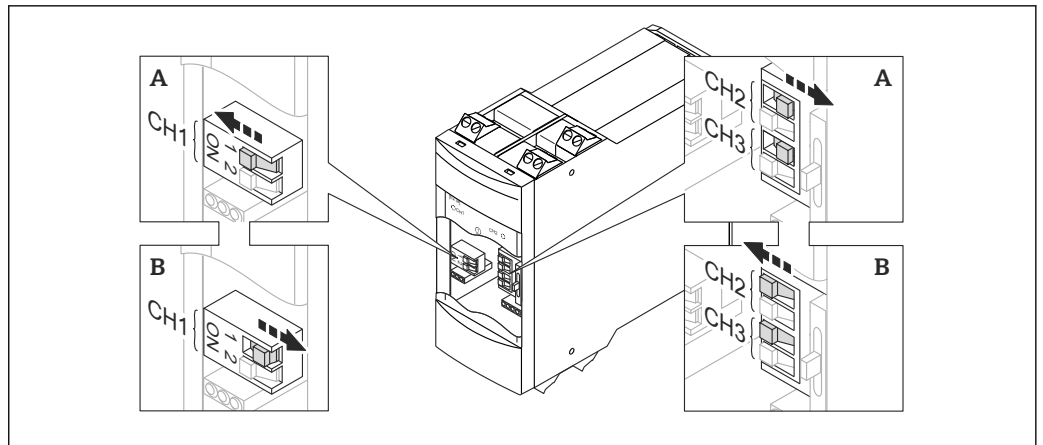


A0026115

- A Schwinggabel frei
- B Schwinggabel bedeckt
- C MAX-Sicherheitsschaltung
- D MIN-Sicherheitsschaltung
- 1 Steuerstrom 0,4...1,2 mA (FEL56) / 2,1...5,5 mA (FEL58)
- 2 Steuerstrom 2,1...5,5 mA (FEL56) / 0,4...1,2 mA (FEL58)
- 3 Steuerstrom 2,1...5,5 mA (FEL56) / 0,4...1,2 mA (FEL58)
- 4 Steuerstrom 0,4...1,2 mA (FEL56) / 2,1...5,5 mA (FEL58)

Schalterstellung in Abhängigkeit der Elektronikeinsätze

Die Relais schalten nur dann korrekt, wenn das Fehlerstromsignal am Nivotester in Abhängigkeit der Elektronikeinsätze eingestellt wird. Beispiel Nivotester mit Elektronikeinsatz FEL56 und FEL58:



A0026178

A Elektronikeinsatz FEL56: Fehlerstromsignal $> 2,1 \text{ mA}$

B Elektronikeinsatz FEL58, FEM58, FEI58: Fehlerstromsignal $< 1,2 \text{ mA}$



Bei Anwendungen, die eine funktionale Sicherheit gemäß IEC 61508 (SIL) erfordern, Handbuch zur Funktionalen Sicherheit beachten → 17, Kapitel "Ergänzende Dokumentation". Bei mehreren Tanks muss pro Füllstand ein separater Nivotester eingesetzt werden.

Funktionsüberwachung

Zur Erhöhung der Betriebssicherheit ist der Nivotester mit einer Funktionsüberwachung ausgerüstet. Mit je einem Prüftaster für jeden Kanal kann die Funktionsüberwachung separat durchgeführt werden. Die Stromversorgung zum Sensor wird während des Vorgangs unterbrochen.

Die rote Leuchtdiode an der Frontplatte zeigt an, dass eine Störung vorliegt, die bewirkt, dass die Relais für den Füllstandalarm und die Störungsmeldung abfallen.

Eine Störung wird gemeldet, wenn der Steuerstrom den gültigen Bereich verlässt, zum Beispiel bei

- Kurzschluss oder Unterbrechung der Signalleitung zum Messaufnehmer,
- Korrosion eines Messaufnehmers,
- Defekt der Elektronik im Messaufnehmer,
- Defekt der Eingangsschaltung des Nivotester.

Zweipunktregelung (Δs)

Mit dem 3-Kanal Nivotester ist eine Zweipunktregelung in einem Tank möglich, z.B. für eine Pumpensteuerung. Die Schalthysterese wird dabei durch den Einbauort der Messaufnehmer festgelegt.

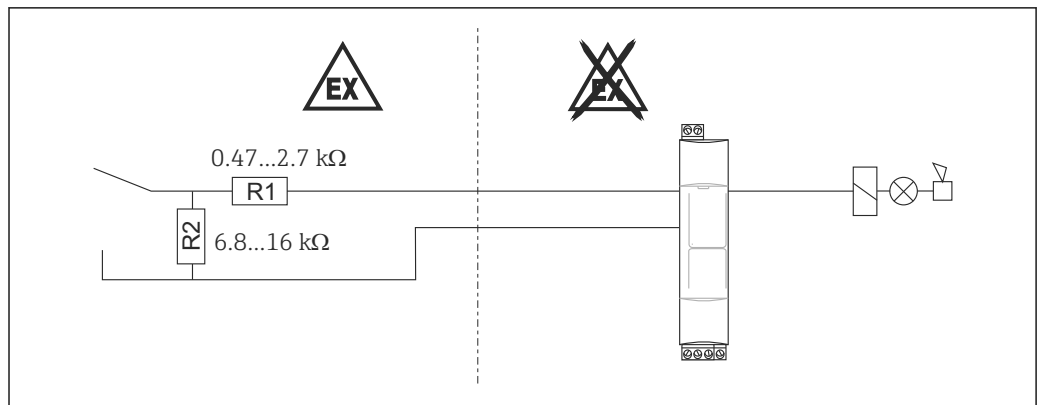
Messeinrichtung

Die Messeinrichtung kann aus den folgenden Komponenten bestehen:

- 1 bis 3 Messaufnehmer, z.B. Liquiphant M/S
- 1- oder 3-Kanal Nivotester
- Steuer- oder Signaleinrichtungen

Alternativ können Sensoren gemäß IEC/EN 60947-5-6 oder Kontaktschalter mit entsprechender Widerstandsschaltung verwendet werden. Siehe auch Kapitel "NAMUR-Schnittstelle" → 3.

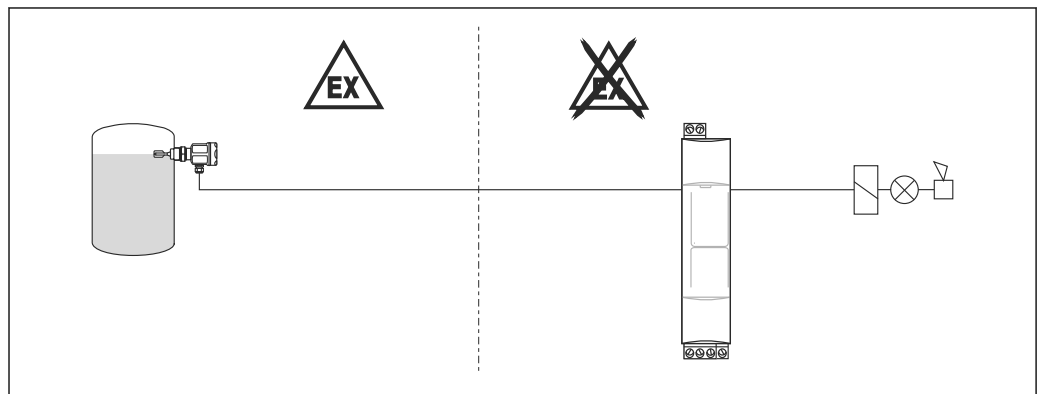
Kontaktschalter mit Widerstandsschaltung



A0026113

1-Kanal Nivotester

- 1 Messaufnehmer
- 1-Kanal Nivotester
- Steuer- oder Signaleinrichtungen

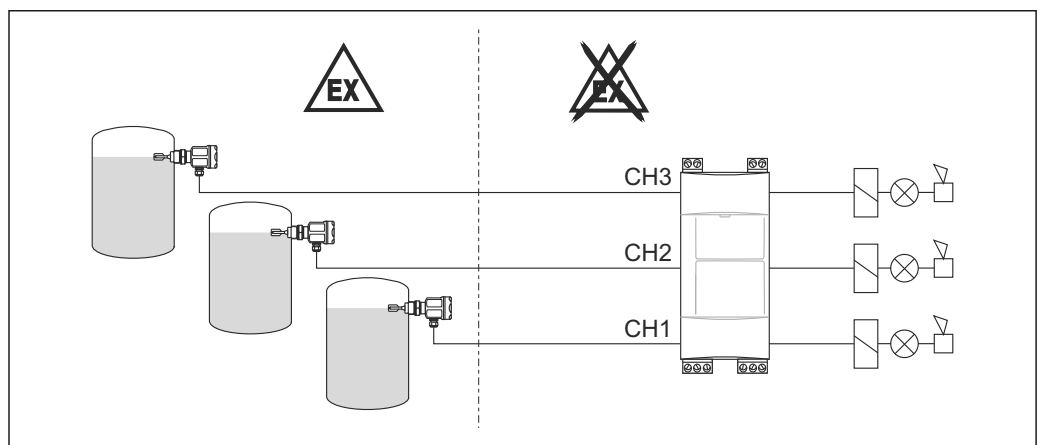


A0026077

3-Kanal-Nivotester

1. Verwendung der 3 Einzelkanäle zur Grenzstandmessung


- 3 Messaufnehmer
- 3-Kanal Nivotester
- Steuer- oder Signaleinrichtungen

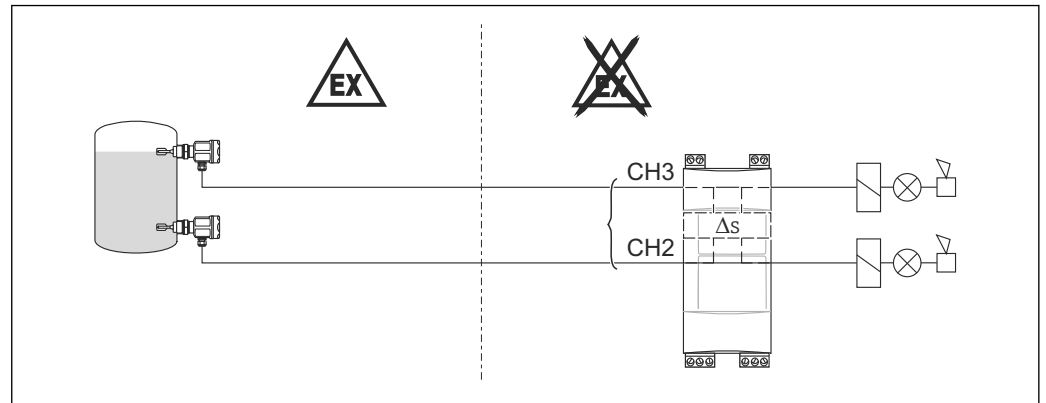


A0026079

2. Verwendung der Kanäle CH2 und CH3 zur Zweipunktregelung Δs

- 2 Messaufnehmer
- 3-Kanal Nivotester
- Steuer- oder Signaleinrichtungen

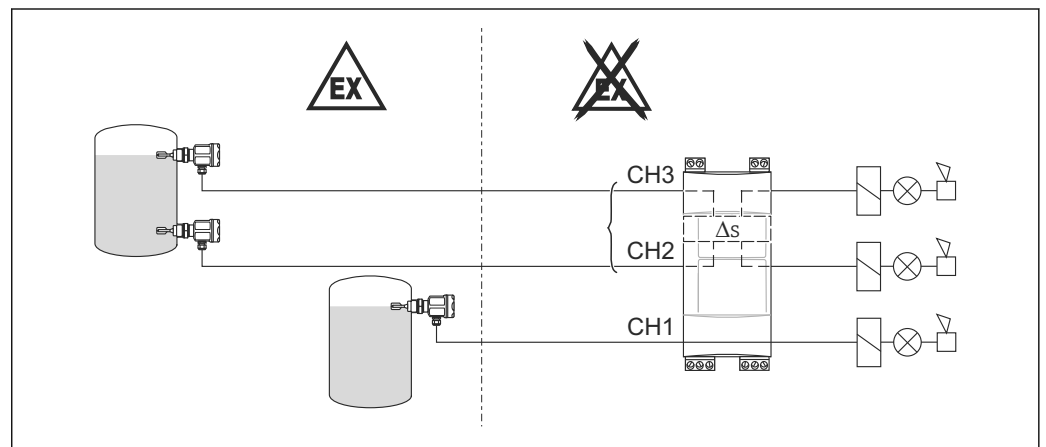
 Wenn der Kanal CH1 nicht verwendet wird, muss der Alarm auf "off" geschaltet werden.



A0026080

3. Verwendung der Kanäle CH2 und CH3 zur Zweipunktregelung Δs und des Kanals CH1 zur Überfüllsicherung

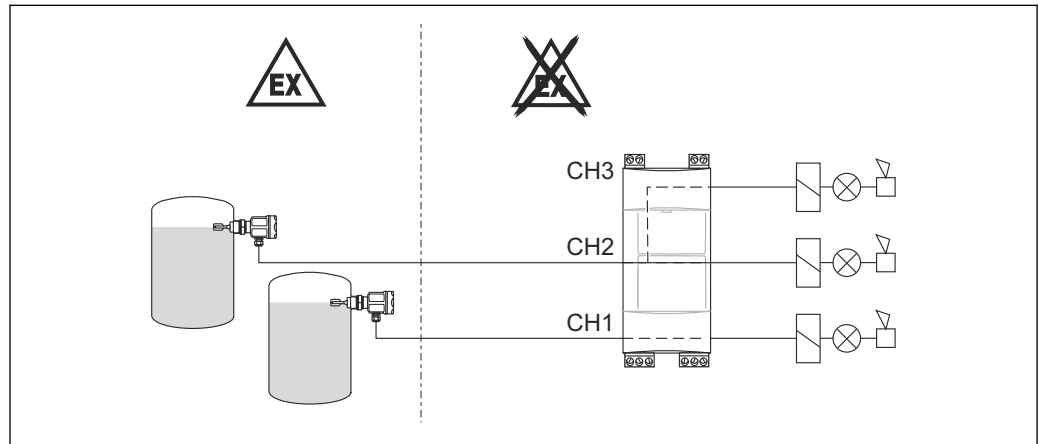
- 3 Messaufnehmer
- 3-Kanal Nivotester
- Steuer- oder Signaleinrichtungen



A0026082

4. Verwendung des Kanals CH2 zur Grenzstandmessung mit zwei Füllstandrelais und des Kanals CH1 zur weiteren Grenzstandmessung


- 2 Messaufnehmer
- 3-Kanal Nivotester
- Steuer- oder Signaleinrichtungen

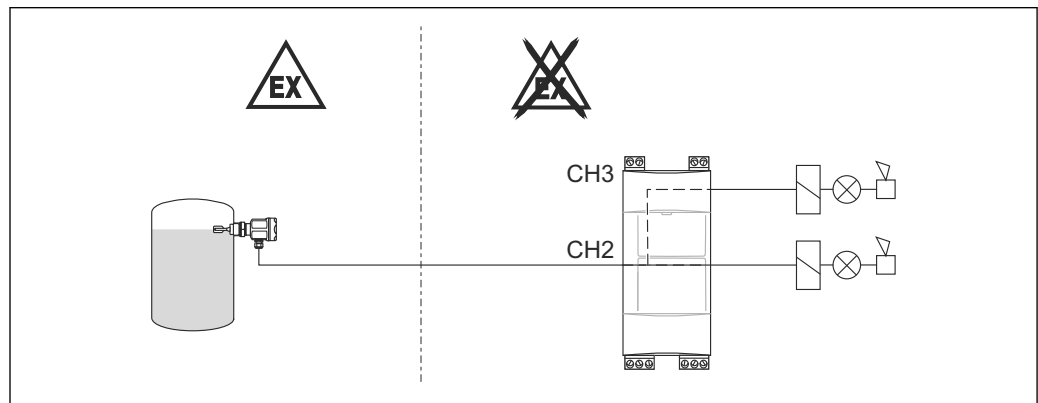


A0026084

5. Verwendung des Kanals CH2 zur Grenzstandmessung mit zwei Füllstandrelais



- 1 Messaufnehmer
- 3-Kanal Nivotester
- Steuer- oder Signaleinrichtungen

 Wenn der Kanal CH1 nicht verwendet wird, muss der Alarm auf "off" geschaltet werden.



A0026085

Eingang

Messgröße	Das Grenzstandsignal wird je nach Wahl bei einer MIN- oder MAX-Füllhöhe ausgelöst.
Messbereich	Der Messbereich ist abhängig vom Einbauort der Sensoren.
Eingangssignal	<ul style="list-style-type: none"> ■ Galvanisch getrennt von Versorgung und Ausgang ■ Zündschutzart: Eigensicherheit [Ex ia] IIC / [Ex ia] IIIC ■ Anschließbare Messaufnehmer: <ul style="list-style-type: none"> – Liquiphant M FTL50/51/50H/51H, FTL51C mit Elektronikeinsatz FEL56 oder FEL58 – Liquiphant S FTL70/71 mit Elektronikeinsatz FEL56 oder FEL58 – Soliphant M FTM50/51/52 mit FEM58 – Solicap M FTI55, FTI56, Solicap S FTI77, Liquicap M FTI51, FTI52 mit FEI58 – Sensoren gemäß IEC/EN 60947-5-6 zertifiziert – Kontaktschalter mit entsprechender Widerstandsschaltung ■ Versorgung der Messaufnehmer durch Nivotester ■ Verbindungsleitung: zweiadrig, Abschirmung nicht erforderlich ■ Kabellänge/Kabelwiderstand: 1 000 m (3 281 ft)/max. 25 Ω pro Ader ■ Signalübertragung: Stromsignal auf der Versorgungsleitung ■ Steuerstrom: < 1,2 mA / > 2,1 mA; Überwachung von Leitungsunterbruch < 200 µA, Kurzschluss > 6,1 mA (abschaltbar für nicht benutzte Kanäle) <p> Weitere Angaben für den Einsatz der Messaufnehmer im explosionsgefährdeten Bereich können den entsprechenden Zertifikaten entnommen werden →  17, Kapitel "Ergänzende Dokumentation".</p>

Ausgang


Ausgangssignal	<ul style="list-style-type: none"> ■ Relaisausgang pro Kanal: Ein potentialfreier Umschaltkontakt für den Füllstandalarm ■ Ruhestrom-Sicherheitsschaltung: MIN/MAX-Sicherheit mit DIL-Schalter wählbar ■ 1 Störmelderelais für die Kanäle 1, 2 und 3 (1 potentialfreier Umschaltkontakt, wobei nur 2 Kontakte herausgeführt sind) ■ Schaltverzögerung: ca. 0,5 s ■ Lebensdauer: mindestens 10⁵ Schaltspiele bei maximaler Kontaktbelastung ■ Funktionsanzeigen: Leuchtdioden für Betrieb, Füllstandalarm und Störung ■ Schaltleistung der Relaiskontakte: <ul style="list-style-type: none"> Wechselspannung (AC) U ~ maximal 250 V I ~ maximal 2 A P ~ maximal 500 VA bei cos φ ≥ 0,7 Gleichspannung (DC) U = maximal 40 V I = maximal 2 A P = maximal 80 W
Überspannungskategorie nach EN 61010	II
Schutzklasse	II (doppelte oder verstärkte Isolation)
Ausfallsignal	Füllstandrelais pro Kanal abgefallen; Störmeldung durch rote LEDs, Störmelderelais abgefallen
Galvanische Trennung	Alle Eingangs- und Ausgangskanäle sowie Relaiskontakte sind voneinander galvanisch getrennt. Bei gleichzeitigem Anschluss an Funktionskleinspannung von Versorgungsstromkreis oder den Kontakten des Störmelderelais, ist die sichere galvanische Trennung bis zu einer Spannung von 150 V _{AC} gewährleistet.

Energieversorgung

Elektrischer Anschluss

Einsatz des Messaufnehmers im explosionsgefährdeten Bereich

Die nationalen Explosionsschutzvorschriften für die Ausführung und Verlegung der eigensicheren Signalleitung sind zu beachten.

Höchstzulässige Werte für Kapazität und Induktivität sind den Sicherheitshinweisen zu entnehmen
→  17, Kapitel "Ergänzende Dokumentation".

Anschluss der Messaufnehmer

Die abnehmbaren Klemmenblöcke sind nach eigensicheren und nicht eigensicheren Anschlüssen farblich getrennt. Diese Unterscheidungen ermöglichen eine sichere Verlegung der Kabel.

Obere, blaue Klemmenblöcke für Ex-Bereich

Zweiadrige Verbindungsleitung zwischen Nivotester und Messaufnehmer, z.B. handelsübliches Installationskabel oder Adern in einem Mehraderkabel für Messzwecke.

Bei erhöhten elektromagnetischen Einstrahlungen, z.B. durch Maschinen oder Funkgeräte, abgeschirmtes Kabel verwenden. Die Abschirmung nur am Erdungsanschluss im Messaufnehmer anschließen, nicht am Nivotester.

Anschluss der Signal- und Steuereinrichtungen

Untere, graue Klemmenblöcke für Nicht-Ex-Bereich

Die Relaisfunktion ist in Abhängigkeit von Füllstand und Sicherheitsschaltung zu beachten. Wird ein Gerät mit hoher Induktivität (z.B. Schütz oder Magnetventil) angeschlossen, ist eine Funkenlöschung zum Schutz des Relaiskontakts vorzusehen.

Anschluss der Versorgungsspannung

Unterer, grüner Klemmenblock

Im Versorgungsstromkreis ist eine Sicherung eingebaut. Es ist keine weitere Feinsicherung notwendig. Der Nivotester ist mit einem Verpolungsschutz ausgestattet.

Versorgungsspannung

Wechselspannungsausführung (AC)

Spannungsbereich: 85...253 V AC, 50/60 Hz

Gleichspannungsausführung (DC)

- Spannungsbereich: 20...30 V AC / 20...60 V DC
- Versorgungsgleichstrom:
 - 1-Kanal: maximal 60 mA
 - 3-Kanal: maximal 113 mA
- Zulässige Restwelligkeit innerhalb der Toleranz: $U_{ss} = \text{maximal } 2 \text{ V}$

Leistungsaufnahme

AC

- 1-Kanal: maximal 1,75 W
- 3-Kanal: maximal 2,75 W

DC

- 1-Kanal: 1,2 W (bei $U_{\min} 20 \text{ V}$)
- 3-Kanal: 2,25 W (bei $U_{\min} 20 \text{ V}$)

Leistungsmerkmale

Einschaltverhalten

Korrekturer Schaltzustand nach Einschalten der Hilfsenergie: 10...20 s, abhängig vom angeschlossenen Messaufnehmer.


Montage

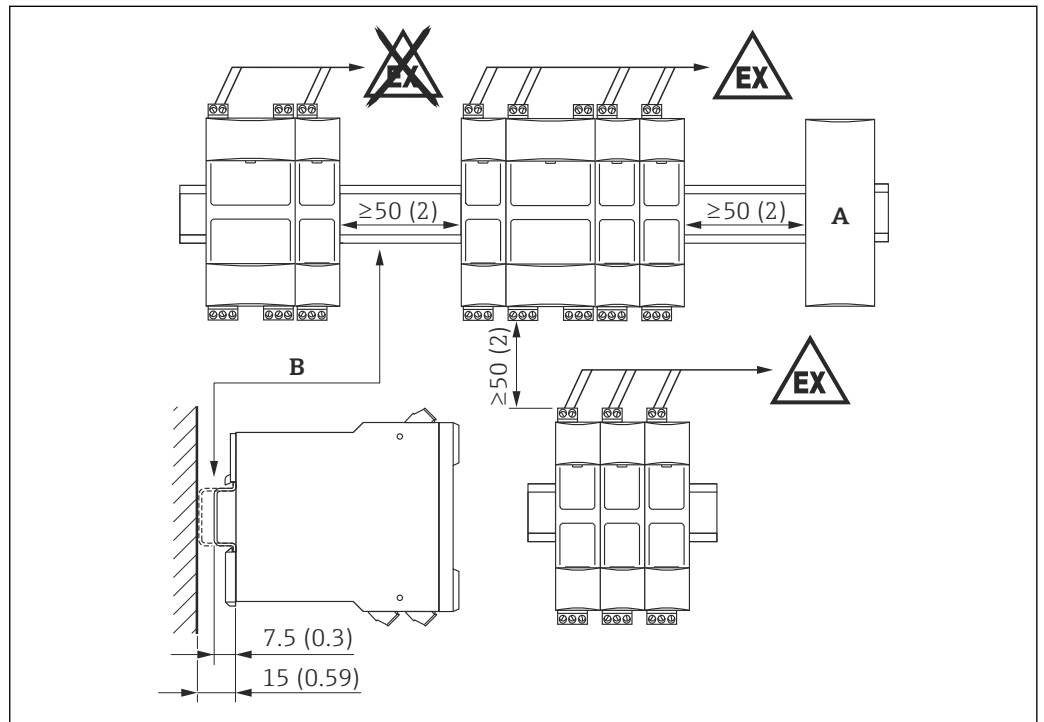
Montageort

- Der Nivotester muss außerhalb des explosionsgefährdeten Bereichs in einem Schaltschrank untergebracht werden.
- Die Geräte sind witterungs- und schlaggeschützt zu montieren. Möglichst an Orten montieren, die keiner direkten Sonneneinstrahlung ausgesetzt sind, besonders in wärmeren Klimaregionen beachten.
- Für die Montage im Freien steht ein Schutzgehäuse (IP65) für bis zu vier 1-Kanal Nivotester oder zwei 3-Kanal Nivotester zur Verfügung → 17 Kapitel "Zubehör".

Einbaulage

Waagerechte Einbaulage

 Der waagerechte Einbau gewährleistet eine bessere Wärmeabfuhr und ist daher zu bevorzugen.



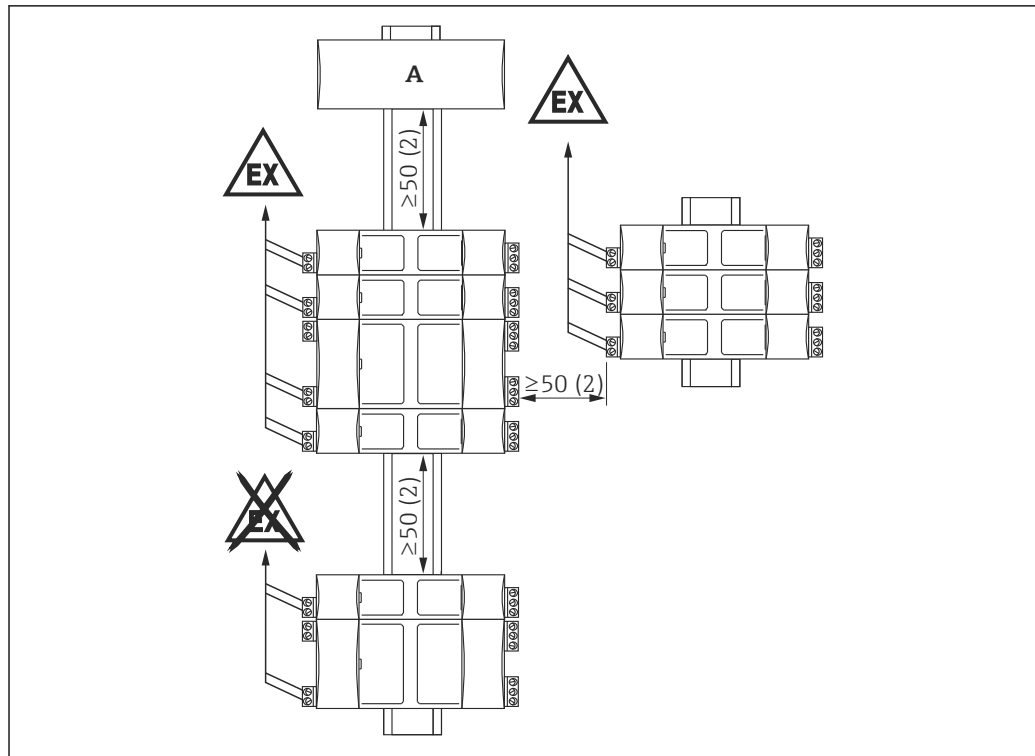
A0026303

Maßangabe mm (in)

A Anschluss eines anderen Gerätetyps

B DIN-Hutschiene gemäß EN 60715 TH35-7,5/15

Senkrechte Einbaulage



Maßangabe mm (in)

A Anschluss eines anderen Gerätetyps

Umgebung

Umgebungstemperaturen

- Bei Einzelmontage: $-20...+60\text{ °C}$ ($-4...140\text{ °F}$)
- Bei Reihenmontage ohne seitlichen Abstand: $-20...+50\text{ °C}$ ($-4...+122\text{ °F}$)
- Bei Einbau im Schutzgehäuse: $-20...+40\text{ °C}$ ($-4...+104\text{ °F}$)
In ein Schutzgehäuse dürfen maximal vier 1-Kanal Nivotester oder maximal zwei 3-Kanal Nivotester oder maximal zwei 1-Kanal Nivotester plus ein 3-Kanal Nivotester eingebaut werden.
- Lagerungstemperatur: $-20...+85\text{ °C}$ ($-4...185$), vorzugsweise bei 20 °C (68 °F)

Klimatische und mechanische Anwendungsklasse

3K3 und 3M2 gemäß IEC/EN 60721-3-3

Schutzart

- IP20 (nach IEC/EN 60529)
- IK06 (nach IEC/EN 62262)

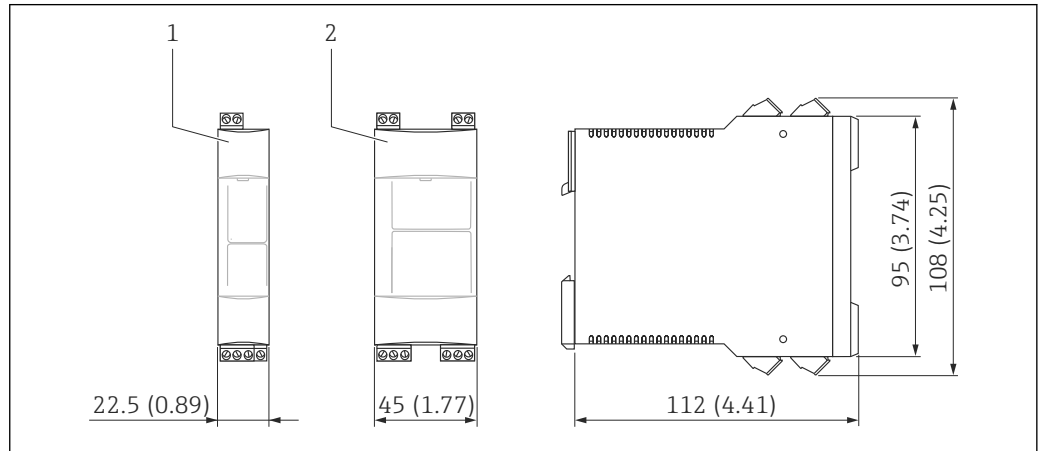
Elektromagnetische Verträglichkeit (EMV)

- Störaussendung nach EN 61326; Betriebsmittel der Klasse A
- Störfestigkeit nach EN 61326; Anhang A (Industriebereich) und NAMUR-Empfehlung NE21 (EMV)

Konstruktiver Aufbau

Bauform, Maße

Abmessungen



Maßangabe mm (in)

- 1 1-Kanal Nivotester
- 2 3-Kanal Nivotester

Gewicht

- 1-Kanal: ca. 148 g (5,22 oz)
- 3-Kanal: ca. 250 g (8,81 oz)

Werkstoffe

- Gehäuse: Polycarbonat
- Frontdeckel: Polypropylen PP
- Fixierschieber zur Befestigung auf der Hutschiene: Polyamid PA6

Anschlussklemmen

1-Kanal

- 2 Schraubklemmen: Sensorspeisung
- 3 Schraubklemmen: Füllstandrelais
- 2 Schraubklemmen: Störmelderelais
- 2 Schraubklemmen: Hilfsenergie

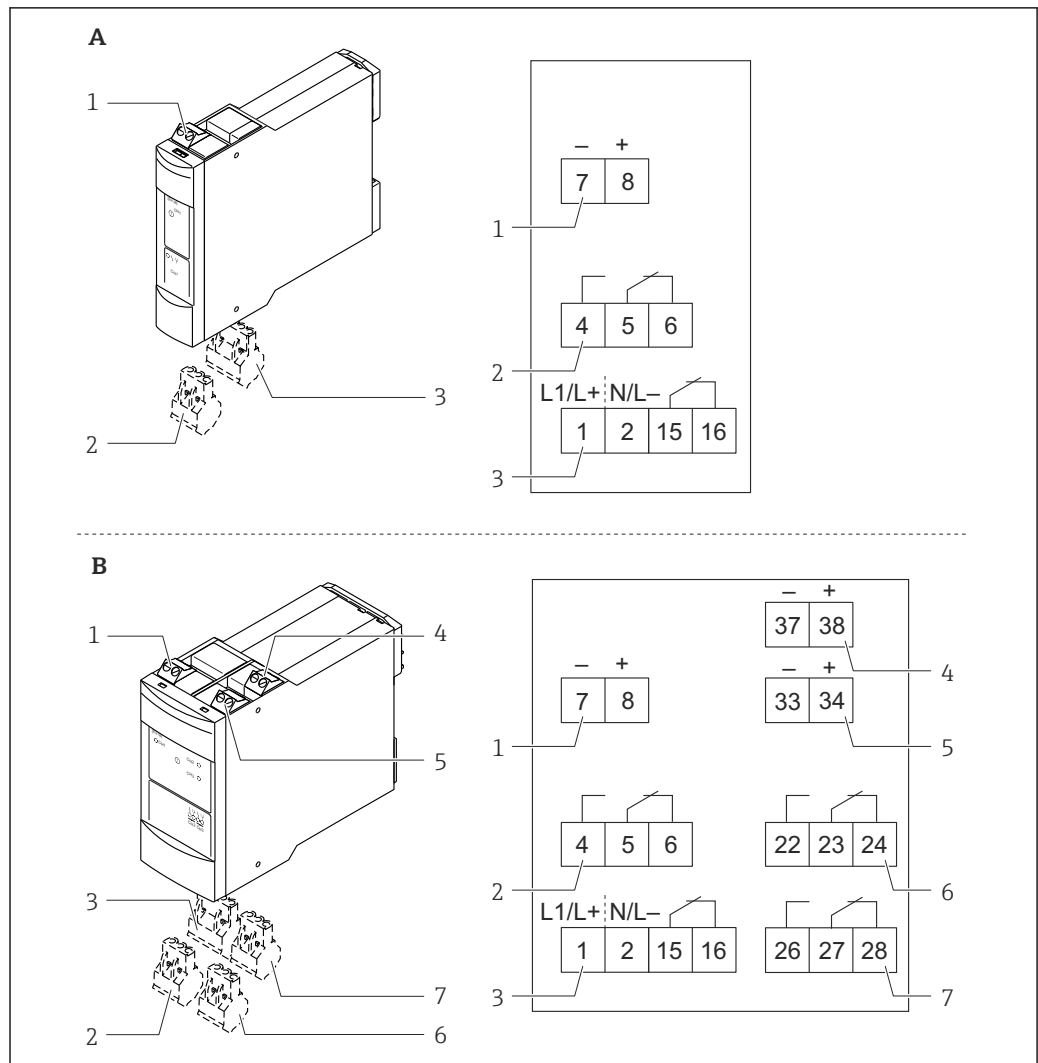
3-Kanal

- 3x2 Schraubklemmen: Sensorspeisung Kanal 1 bis 3
- 3x3 Schraubklemmen: Füllstandrelais Kanal 1 bis 3
- 2 Schraubklemmen: Störmelderelais
- 2 Schraubklemmen: Hilfsenergie

Anschlussquerschnitt

Maximal 1 x 2,5 mm² (14 AWG) oder 2 x 1,5 mm² (16 AWG)

Belegung der Anschlussklemmen



A0026100

- A 1-Kanal Nivotester
- B 3-Kanal Nivotester
- 1 Sensor 1 (Ex ia)
- 2 Füllstandrelais 1
- 3 Versorgung / Störmelderelais
- 4 Sensor 3 (Ex ia)
- 5 Sensor 2 (Ex ia)
- 6 Füllstandrelais 2
- 7 Füllstandrelais 3

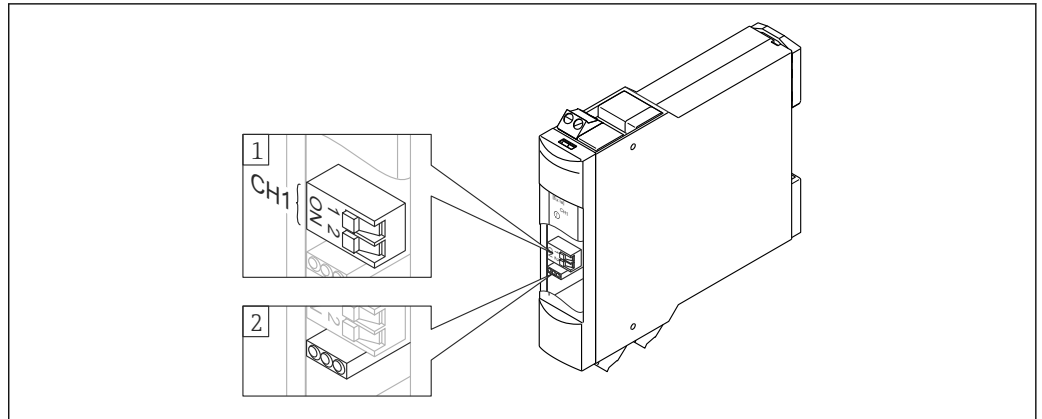
Bedienbarkeit

Bedienkonzept Vor-Ort-Einstellung mit DIL-Schaltern hinter der aufklappbaren Frontplatte

Anzeigeelemente **Leuchtdioden (LEDs)**

- Grüne Leuchtdiode: Betriebsbereitschaft
- Je eine rote Leuchtdiode pro Kanal: Störungsmeldung
- Je eine gelbe Leuchtdiode pro Kanal: Füllstandrelais angezogen

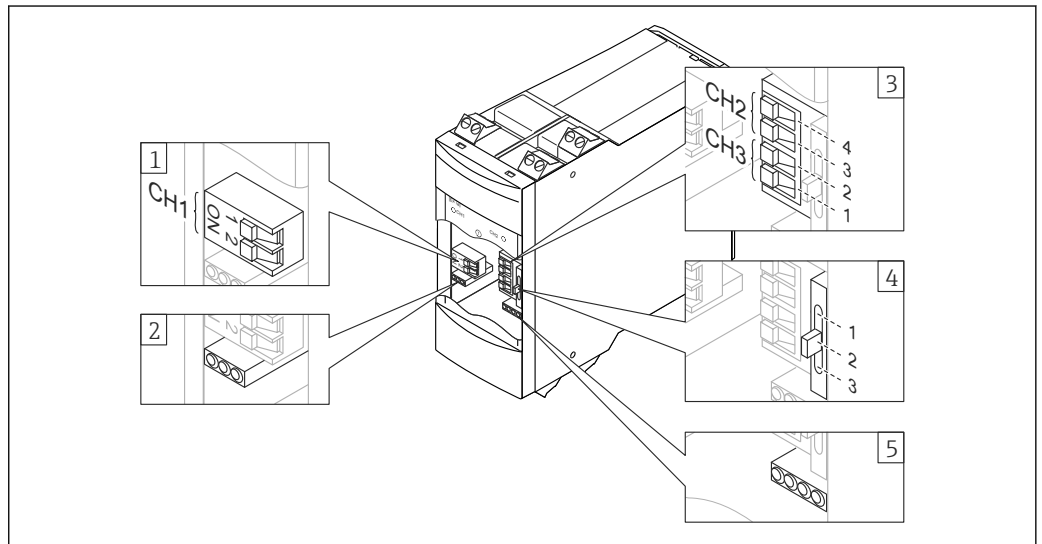
Bedienelemente **1-Kanal Nivotester**



A0026315

- 1 DIL-Schalter: Fehlerstromsignal 2,1 mA / 1,2 mA (1), Störung Ein/Aus-Stellung (2)
- 2 Leuchtdioden (LEDs)

3-Kanal Nivotester



A0026107

- 1 DIL-Schalter für Kanal 1: Fehlerstromsignal 2,1 mA / 1,2 mA (1), Störung Ein/Aus-Stellung (2)
- 2 Leuchtdioden (LEDs)
- 3 DIL-Schalter für Kanal 2 und 3: Störung Ein/Aus-Stellung (1/3), Fehlerstromsignal 2,1 mA / 1,2 mA (2/4)
- 4 Schalter für die Funktionen: Δs , z.B. Pumpensteuerung (1), zwei Füllstandrelais (2), Einzelkanäle (3)
- 5 Leuchtdioden (LEDs)

Zertifikate und Zulassungen

CE-Zeichen	Das Messgerät erfüllt die gesetzlichen Anforderungen der anwendbaren EG-Richtlinien. Diese sind zusammen mit den angewandten Normen in der entsprechenden EG-Konformitätserklärung aufgeführt. Endress+Hauser bestätigt die erfolgreiche Prüfung des Geräts mit der Anbringung des CE-Zeichens.
RCM-Tick Zeichen	Das Messgerät stimmt überein mit den EMV Anforderungen der Behörde "Australian Communications and Media Authority (ACMA)".
Ex-Zulassung	Die Endress+Hauser-Vertriebsstelle gibt Auskunft über die aktuell lieferbaren Ausführungen für explosionsgefährdete Bereiche. Alle für den Explosionsschutz relevanten Daten sind in separaten Dokumenten enthalten, die bei Bedarf angefordert werden können Kapitel "Ergänzende Dokumentationen".
Zündschutzart	II(1)G [Ex ia Ga] IIC II(1)D [Ex ia Da] IIIC
Überfüllsicherung	<ul style="list-style-type: none"> ▪ WHG ▪ Leckagezulassung
Externe Normen und Richtlinien	Die angewandten Europäischen Richtlinien und Normen können den zugehörigen EG-Konformitätserklärungen entnommen werden. <ul style="list-style-type: none"> ▪ IEC/EN 60947-5-6: Niederspannungsschaltgeräte - Gleichstrom-Schnittstelle für Näherungssensoren und Schaltverstärker (NAMUR) ▪ IEC/EN 60721-3-3: Klassifizierung von Umweltbedingungen ▪ IEC/EN 60529: Schutzarten durch Gehäuse (IP-Code) ▪ IEC/EN 61010: Sicherheitsbestimmungen für elektrische Mess-, Steuer-, Regel- und Laborgeräte ▪ IEC/EN 61326: Störaussendung (Betriebsmittel der Klasse A), Störfestigkeit (Anhang A - Industriebereich) ▪ IEC 61508: Funktionale Sicherheit sicherheitsbezogener elektrischer/elektronischer/programmierbarer elektronischer Systeme (E/E/PES)
Funktionale Sicherheit	SIL 1, SIL 2 für Schutzfunktionen als <ul style="list-style-type: none"> ▪ Überfüllsicherung in Verbindung mit Liquiphant + Elektronikeinsatz FEL56/58 oder Soliphant + FEM58 ▪ Minimumdetektion in Verbindung mit Liquiphant + Elektronikeinsatz FEL56/58 Handbuch zur Funktionalen Sicherheit beachten →  17, Kapitel "Ergänzende Dokumentationen"!

Bestellinformationen

Ausführliche Bestellinformationen sind verfügbar:

- Im Produktkonfigurator auf der Endress+Hauser Internetseite: www.endress.com → Wählen Sie Ihr Land → Products → Messtechnik, Software oder Komponenten wählen → Produkt auswählen (Auswahllisten: Messmethode, Produktfamilie etc.) → Geräte-Support (rechte Spalte): Das ausgewählte Produkt konfigurieren → Der Produktkonfigurator für das ausgewählte Produkt wird geöffnet.
- Bei Ihrer Endress+Hauser Vertriebszentrale: www.addresses.endress.com



Produktkonfigurator - das Tool für individuelle Produktkonfiguration

- Tagesaktuelle Konfigurationsdaten
- Je nach Gerät: Direkte Eingabe von messstellenspezifischen Angaben wie Messbereich oder Bediensprache
- Automatische Überprüfung von Ausschlusskriterien
- Automatische Erzeugung des Bestellcodes mit seiner Aufschlüsselung im PDF- oder Excel-Ausgabeformat
- Direkte Bestellmöglichkeit im Endress+Hauser Onlineshop

Zubehör

Schutzgehäuse

Das Schutzgehäuse der Schutzklasse IP66 ist mit einer integrierten Hutschiene ausgestattet und wird von einem transparenten Deckel geschlossen, der sich auch verplomben lässt.

- Maßangabe mm (in) B/H/T: 180/182/165 (7,1/7,2/6,5)
- Teilenummer: 52010132

Ergänzende Dokumentation



Die folgenden Dokumenttypen sind auch im Download-Bereich der Endress+Hauser Internetseite verfügbar: www.endress.com → download

Betriebsanleitung

Dokumentcode	Inhalt
<ul style="list-style-type: none"> ▪ KA00170F/00/A6 ▪ KA00171F/00/A6 	<ul style="list-style-type: none"> ▪ Nivotester FTL325N mit NAMUR-Eingang 1-Kanal ▪ Nivotester FTL325N mit NAMUR-Eingang 3-Kanal

Technische Information

Dokumentcode	Inhalt
TI00328F/00/DE	Liquiphant M FTL50(H), FTL51(H), Messaufnehmer für Grenzstanddetektion in Flüssigkeiten
TI00347F/00/DE	Liquiphant M FTL51C, Messaufnehmer für Grenzstanddetektion in Flüssigkeiten mit hochkorrosionsbeständiger Beschichtung
TI00354F/00/DE	Liquiphant S FTL70/71, Messaufnehmer für Grenzstanddetektion in Flüssigkeiten für Messstofftemperaturen bis 280 °C (536 °F)
TI00392F/00/DE	Soliphant M FTM50/51/52, Universeller Grenzscharter für feinkörnige Schüttgüter, auch für staubexplosionsgefährdete Bereiche
TI00417F/00/DE	Liquicap M FTI51, FTI52, Grenzscharter für Flüssigkeiten
TI00433F/00/DE	Solicap S FTI77, Robuster Grenzscharter für den Schüttgüterbereich auch in Verbindung mit sehr hohen Temperaturen
TI00418F/00/DE	Solicap M FTI55, FTI56, Grenzscharter für Schüttgüter
TI00367F/00/DE	Schutzgehäuse → Systemkomponenten für Hutschienengehäuse

Funktionale Sicherheit (SIL)

Dokumentcode	Inhalt
SD00168F/00/DE	Nivotester FTL325N (HW-V01.00)+Liquiphant M/S+FEL56; MAX-Detektion
SD00188F/00/DE	Nivotester FTL325N, (HW-V01.00)+Liquiphant M/S+FEL56; MIN-Detektion
SD01521F/00/DE	Nivotester FTL325N (HW-V02.00)+Liquiphant M/S+FEL56; MIN- und MAX-Detektion
SD00161F/00/DE	Nivotester FTL325N (HW-V01.00)+Liquiphant M/S+FEL58; MAX-Detektion
SD00170F/00/DE	Nivotester FTL325N (HW-V01.00)+Liquiphant M/S+FEL58; MIN-Detektion
SD01522F/00/DE	Nivotester FTL325N (HW-V02.00)+Liquiphant M/S+FEL58; MIN- und MAX-Detektion
SD00206F/00/DE	Nivotester FTL325N (HW-V01.00+HW-V02.00)+Soliphant M+FEM58; MAX-Detektion

WHG

Dokumentcode	Inhalt
ZE00233F/00/DE	Liquiphant M FTL50(H), FTL51(H) FTL51C / Liquiphant S FTL70/71; Allgemeine bauaufsichtliche Zulassung Z-65.11-230 (DIBt), Überfüllsicherung
ZE00271F/00/DE	Liquiphant M FTL50(H), FTL51(H) FTL51C / Liquiphant S FTL70/71; Z-65.40-446 Leckage-Zulassung

Zertifikat

Abhängig von der Zulassung liegen dem Gerät bei Auslieferung Sicherheitshinweise bei. Diese sind integraler Bestandteil der Betriebsanleitung. Die entsprechenden Optionen sind in der Produktstruktur, Bestellmerkmal "Zulassung" auswählbar.

Dokumentcode	Zulassung	Option
XA00134F/00/A3	ATEX: II (1) G [Ex ia Ga] IIC; II (1) D [Ex ia Da] IIIC IECEX: [Ex ia Ga] IIC; [Ex ia Da] IIIC	F
	ATEX: II (1) G [Ex ia Ga] IIC; II (1) D [Ex ia Da] IIIC IECEX: [Ex ia Ga] IIC; [Ex ia Da] IIIC, SIL	H
XA00527F/00/A3	ATEX: II 3 (1) G Ex nA nC [Ex ia Ga] IIC T4 Gc IECEX: Ex nA nC [Ex ia Ga] IIC T4 Gc, SIL	G
XA00397F/00/B2	NEPSI: [Ex ia Ga] IIC	M
	NEPSI: [Ex ib Gb] IIC, SIL	N
XA01341F/00/EN	INMETRO: [Ex ia Ga] IIC	1
	INMETRO: [Ex ia Ga] IIC, SIL	2
ZD069F/00/EN	FM: Class I, II, III Division 1 or 2 Groups A - G Class I, Zone 0 AEx ia IIC	O
	FM: Class I, II, III Division 1 or 2 Groups A - G Class I, Zone 0 AEx ia IIC, SIL	P
ZD070F/00/EN	CSA: Class I, II, III Division 1 or 2 Groups A - G Class I, Zone 0 Ex ia IIC Class I Division 2 Groups A, B, C, D	S
	CSA: Class I, II, III Division 1 or 2 Groups A - G Class I, Zone 0 Ex ia IIC, SIL Class I Division 2 Groups A - D	T



www.addresses.endress.com
