

# Portaflow PF220 / PF330 Ultraschall-Durchflusssensor



Die Portaflow-Reihe ermöglicht eine einfache Messung von Flüssigkeitsströmungen ohne Mediumskontakt. Dank benutzerfreundlichem Bedienmenü und einfacher Konfiguration, ist der Sensor schnell in Betrieb gesetzt und gewährleistet präzise Messresultate. Durch seine kompakte Masse und sein niedriges Gewicht eignet er sich hervorragend für mobile Messungen. Das integrierte Akkupaket lässt ihn ohne stationäre Spannungsversorgung, über eine lange Zeit, autonom den Durchfluss messen und aufzeichnen.

## Eigenschaften

- Grosse, übersichtliche Grafikanzeige mit Hintergrundbeleuchtung
- Einfach zu installieren dank flexibler Führungsschiene
- Akku für bis zu 20 Stunden mobilen Einsatz
- Komfortable Tastatur mit Doppelfunktion
- Einfache 'Schnellstart'-Inbetriebnahme
- Datenspeicher für 198 Datenpunkte (Typ PF330)
- Analog- und Impulsausgänge



## Anwendungsbereiche

- Trinkwasser
- Flusswasser
- Kühlwasser
- Vollentsalztes Wasser
- Wasser-Glykol-Gemische
- Chemikalien
- Leckagedetektion
- Heizungskesseltests

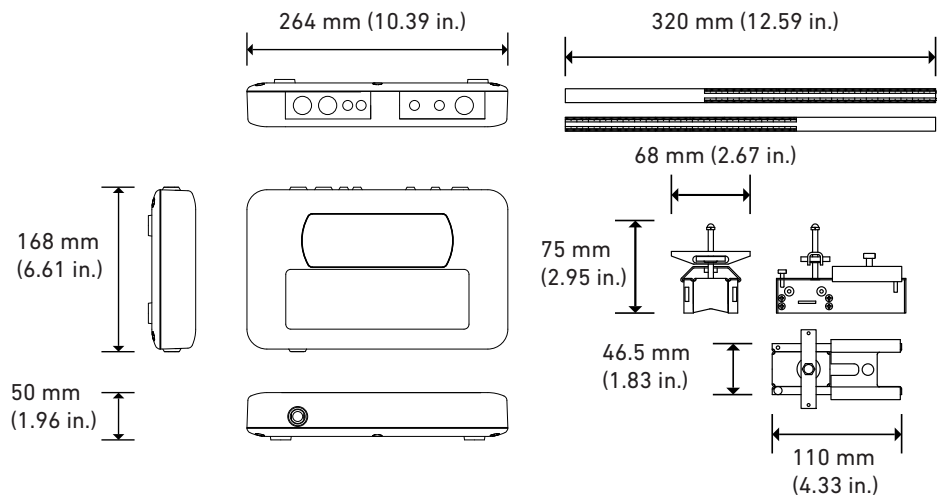
# Technische Daten

<b>Allgemein</b>			
Messverfahren	Ultraschall Laufzeit-Messung		
Durchflussbereich	0,1 m/s - 20 m/s bidirektional		
Genauigkeit	Rohre > DN 75	±0,5 % bis ±2 % des Durchflussmesswertes bei Durchflussraten >0,2 m/s	
	Rohre DN 13 - 75	±3 % des Durchflussmesswertes bei Durchflussraten >0,2 m/s	
	Alle Rohre ID's	±6 % des Durchflussmesswertes bei Durchflussraten <0,2 m/s	
Wiederholgenauigkeit	±0,5 % des Durchflussmesswertes oder ± 0,02 m/s je nachdem, welcher Wert größer ist		
Ansprechzeit	< 500 ms, vom Rohrdurchmesser abhängig		
Wählbare Durchfluss-Einheiten	Geschwindigkeit	m/s, ft/s	
	Volumen	l/s, l/min, l/h, gal/min, gal/h, USgals/min, USgals/h, Barrel/h, Barrel/day, m³/s, m³/min, m³/h	
Wählbare Totalisator-Einheiten	Liter, m³, Gallonen, US Gallonen, Barrel		
Totalisator	12 Ziffern		
Menü-Sprachen	EN, DE, FR, RU, SE, IT, SP, P, NO, DEN		
<b>Umgebung</b>			
Betriebstemperatur	-20 °C - +50 °C	-4 °F - +122 °F	
Lagertemperatur	-25 °C - +65 °C	-13 °F - +149 °F	
Rohrwand Temperatur	-20 °C - +135 °C	-4 °F - +275 °F	
Luftfeuchtigkeit bei Betrieb	max. 90 % relative Luftfeuchte bei +50 °C (122 °F)		
<b>Geeignete Rohrtypen</b>			
Rohrmaterial	PVDF-SYGEF, PP-PROGEF, PE-ELGEF, PB-INSTAFLEX, ABS, PVC-U/PVC-C, Baustahl, Duktiles Eisen, Edelstahl 316, Kupfer		
Rohrabmessungen [d]	Typ PF220	13 - 1000 mm	0.5 - 39 inch
	Typ PF330	13 - 2000 mm	0.5 - 78 inch
Rohrwandstärke	1 - 75 mm		0.04 - 3 inch
Rohrbeschichtung	Mögliche Werkstoffe: Gummi, Glas, Beton, Epoxid, Stahl		
Rohrbeschichtungsdicke	0 - 10 mm	0 - 0.4 inch	
<b>Elektronik</b>			
Spannungsversorgung	9 - 24 V DC		
Stromverbrauch	max. 10,5 W		
<b>Akku</b>			
	Technologie	5-zellig NiMH	
	Kapazität	3,8 Ah	
	Betriebszeit (typisch)	20 Stunden Dauerbetrieb bei deaktivierter Hintergrundbeleuchtung und 4-20 mA Ausgang	
	Akkuaufladezeit	6,5 Std	
	Lebensdauer	> 500 Auf-/Entlade Zyklen	
<b>Netzgerät</b>			
Eingangsspannung	90 - 264 V AC (47 - 63 Hz)		
Ausgangsspannung	12 V DC		
Ausgangsstrom max.	1,5 A		
Zulassungen	UL, CUL, TUV, CB, CE		
<b>Ausgänge</b>			
Analogausgang	Bereich	4 - 20 mA, 0 - 20 mA, 0 - 16 mA	
	Auflösung	0,1 % maßstäblich	
	Last max.	620 Ω	
	Isolation	1500 V optoisoliert	
	Alarmstrom	einstellbar zwischen 0 - 26 mA	
Impulsausgang	Typ	Digitales MOSFET Relais	
	Impulsfolge	max. 500 pps, benutzerprogrammierbar	
	Impulsbreite	5 - 500 ms, benutzerprogrammierbar	
	Spannung max.	48 V	
	Strom max.	500 mA	
USB Schnittstelle (nur PF330)	Isolation	1500 V optoisoliert	
	Protokoll	unterstützt Full-Speed (12 Mbits/Sek) Datenübertragung	
	Software	USB Treibersoftware wird mitgeliefert	
	Steckverbinder	geschützter Industriesteckverbinder	
	RS-232 Schnittstelle (nur PF330)	Protokoll	Serielle Kommunikationsschnittstelle RS-232 inklusive Handshake
Steckverbinder		geschützter Industriesteckverbinder (GND, RxD, TxD, DTR, DSR)	

## Technische Daten (continued)

Datenlogger (nur PF330)				
Gespeicherte Daten		Logbuch-Anwendungs-Details, Durchfluss, Gesamtdurchfluss, Einheit, Uhrzeit		
Anzahl Datenpunkte		198 k		
Anzahl Datensätze		20		
Anzahl an Datenpunkten pro Satz		keine Begrenzung (max. 198k)		
Programmierbares Erfassungsintervall		5 s - 1 Std		
Start / Stop		manuell oder zeitgesteuert		
Datendownload		Per RS-232 / USB-Schnittstelle		
Messwertgeber-Paare				
Typ A		Typ PF220 & PF330	Rohre d13 - 115 mm (2MHz)	
Typ B		Typ PF220	Rohre d115 - 1000 mm (1MHz)	
		Typ PF330	Rohre d115 - 2000 mm (1MHz)	
Gehäuse und Display				
Material		ABS		
Abmessungen		264 x 168 x 50 mm	10.4 x 6.6 x 2.0 inch	
Gewicht		1,1 kg (inkl. Akku)	2.45 lb	
Tastatur		16 Folientasten mit taktiler Rückmeldung		
Display	Typ	240 x 64 Pixel Grafikdisplay, hoher Kontrast, mit Hintergrundbeleuchtung		
	Betrachtungswinkel	Min. 30°, typisch 40°		
	Aktive Fläche	127 x 34 mm	5 x 1.3 inch	
Schutzklasse		IP 54		
Versandinformationen				
		PF330		PF220
Paketabmessungen	420 x 390 x 220 mm	16.5 x 15.4 x 8.7 inch	510 x 140 x 440 mm	20 x 5.5 x 17.3 inch
Gewicht	7,5 kg	16.5 lb	6 kg	13.2 lb
Volumengewicht	5,7 kg	12.5 lb	5,2 kg	11.5 lb
Normen und Zulassungen				
CE, RoHS konform				
Sicherheit	BS EN 61010			
EMV	BS EN 61326 - 1:2006	BS EN 61326-2-3:2006		
Netzgerät	EN61204 - 3	UL, CUL, TUV, CB, CE		

## Abmessungen



## Systemübersicht

### Portaflow PF220 Ultraschall-Durchflusssensor



- 1 - Portaflow PF220 Messeinheit
- 2 - Skalierte Montagesschiene
- 3 - Messwertgeber 'A-ST' (2x) für den Gebrauch bei Rohren im Bereich d13 - 114 mm, oder 'B-ST' (2x) für den Gebrauch bei Rohren im Bereich d115 - 1000 mm
- 4 - Führungsschiene
- 5 - Ketten (2x) 0,5 m lang (1.65 ft) für A-ST-, oder 3,3 m lang (10.8 ft) für B-ST Typ Messwertgeber
- 6 - Messwertgeber-Kabel (2x) 2 m lang
- 7 - Prüfblock
- 8 - Ultraschall Kopplungspaste
- 9 - Ausgangskabel
- 10 - Netzgerät
- 11 - (nicht abgebildet) Benutzerhandbuch

Das Portaflow 220 Equipment wird in einem Polypropylen Tragekoffer geliefert, der innen mit Schaumstoff gepolstert ist, um zusätzlichen Transportschutz zu bieten.

## Systemübersicht

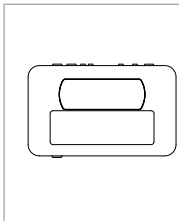
### Portaflow PF330 Ultraschall-Durchflusssensor



- 1 - Portaflow PF 330 Messeinheit mit hintergrundbeleuchtetem Grafikdisplay
- 2 - Skalierte Montagesschiene
- 3 - Messwertgeber 'A-ST' (2x) für den Gebrauch bei Rohren im Bereich d13 - 114 mm
- 4 - Messwertgeber 'B-ST' (2x) für den Gebrauch bei Rohren im Bereich d115 - 2000 mm
- 5 - Führungsschiene
- 6 - Ketten (2x) 3,3 m lang (10.8 ft)
- 7 - Messwertgeber-Kabel (2x) 2 m lang
- 8 - Prüfblock
- 9 - Ultraschall Kopplungspaste
- 10 - Ausgangskabel
- 11 - RS-232-Kabel
- 12 - USB-Kabel
- 13 - Netzgerät
- 14 - (nicht abgebildet) Benutzerhandbuch

Das Portaflow 330 Equipment wird in einem robusten IP67-Tragekoffer geliefert, der innen mit Schaumstoff gepolstert ist, um zusätzlichen Transportschutz zu bieten.

## Bestellinformationen



Hersteller- Teile-Nr.	Code	Beschreibung
<b>Standard</b>		
PF 220 A	<b>159 300 002</b>	Portaflow PF220, für d13 mm - 114 mm
PF 220 B	<b>159 300 003</b>	Portaflow PF220, Typ B Messwertgeber für d115 mm - 1000 mm
PF 330 A+B	<b>159 300 001</b>	Portaflow PF330, Typ A und B Messwertgeber für d13 mm - 2000 mm, Datenlogger